



جمهوری اسلامی ایران
Islamic Republic of Iran
سازمان ملی استاندارد ایران

Iranian National Standardization Organization



استاندارد ملی ایران
۲۲۹۸۱
چاپ اول
۱۴۰۰

INSO
22981
1st Edition
2021

تجهیزات تصفیه پسماندهای پزشکی
به روش حرارت مرطوب
- الزامات و روش‌های آزمون

**Medical waste treatment equipment
by moist heat method- Requirements
and test methods**

ICS: 11.080.10

استاندارد ملی ایران شماره ۲۲۹۸۱ (چاپ اول): سال ۱۴۰۰

سازمان ملی استاندارد ایران

تهران، ضلع جنوب غربی میدان ونک، خیابان ولیعصر، پلاک ۲۵۹۲

صندوق پستی: ۶۱۳۹-۱۴۱۵۵ تهران - ایران

تلفن: ۵-۸۸۸۷۹۴۶۱

دورنگار: ۸۸۸۸۷۰۸۰ و ۸۸۸۸۷۱۰۳

کرج، شهر صنعتی، میدان استاندارد

صندوق پستی: ۱۶۳-۳۱۵۸۵ کرج - ایران

تلفن: ۸-۳۱۰۶۰۳۱(۰۲۶)

دورنگار: ۸۱۱۴۰۳۲۸(۰۲۶)

رایانامه: standard@isiri.gov.ir

وب گاه: <http://www.isiri.gov.ir>

Iranian National Standardization Organization (INSO)

No.2592 Valiasr Ave., South western corner of Vanak Sq., Tehran, Iran

P. O. Box: 14155-6139, Tehran, Iran

Tel: + 98 (21) 88879461-5

Fax: + 98 (21) 88887080, 88887103

Standard Square, Karaj, Iran

P.O. Box: 31585-163, Karaj, Iran

Tel: + 98 (26) 32806031-8

Fax: + 98 (26) 32808114

Email: standard@isiri.gov.ir

Website: <http://www.isiri.gov.ir>

به نام خدا

آشنایی با سازمان ملی استاندارد ایران

سازمان ملی استاندارد ایران به موجب بند یک ماده ۷ قانون تقویت و توسعه نظام استاندارد، ابلاغ شده در دی ماه ۱۳۹۶، وظیفه تعیین، تدوین، به روزرسانی و نشر استانداردهای ملی را بر عهده دارد.

تدوین استاندارد در حوزه‌های مختلف در کمیسیون‌های فنی مرکب از کارشناسان سازمان، صاحب نظران مراکز و مؤسسات علمی، پژوهشی، تولیدی و اقتصادی آگاه و مرتبط انجام می‌شود و کوششی همگام با مصالح ملی و با توجه به شرایط تولیدی، فناوری و تجاری است که از مشارکت آگاهانه و منصفانه صاحبان حق و نفع، شامل تولیدکنندگان، مصرف‌کنندگان، صادرکنندگان و واردکنندگان، مراکز علمی و تخصصی، نهادها، سازمان‌های دولتی و غیردولتی حاصل می‌شود. پیش‌نویس استانداردهای ملی ایران برای نظرخواهی به مراجع ذی‌نفع و اعضای کمیسیون‌های مربوط ارسال می‌شود و پس از دریافت نظرها و پیشنهادهای در کمیته ملی مرتبط با آن رشته طرح و در صورت تصویب، به عنوان استاندارد ملی (رسمی) ایران چاپ و منتشر می‌شود.

پیش‌نویس استانداردهایی که مؤسسات و سازمان‌های علاقه‌مند و ذی‌صلاح نیز با رعایت ضوابط تعیین شده تهیه می‌کنند در کمیته ملی طرح، بررسی و در صورت تصویب، به عنوان استاندارد ملی ایران چاپ و منتشر می‌شود. بدین ترتیب، استانداردهایی ملی تلقی می‌شود که بر اساس مقررات استاندارد ملی ایران شماره ۵ تدوین و در کمیته ملی استاندارد مربوط که در سازمان ملی استاندارد ایران تشکیل می‌شود به تصویب رسیده باشد.

سازمان ملی استاندارد ایران از اعضای اصلی سازمان بین‌المللی استاندارد (ISO)^۱، کمیسیون بین‌المللی الکتروتکنیک (IEC)^۲ و سازمان بین‌المللی اندازه‌شناسی قانونی (OIML)^۳ است و به عنوان تنها رابط^۴ کمیسیون کدکس غذایی (CAC)^۵ در کشور فعالیت می‌کند. در تدوین استانداردهای ملی ایران ضمن توجه به شرایط کلی و نیازمندی‌های خاص کشور، از آخرین پیشرفت‌های علمی، فنی و صنعتی جهان و استانداردهای بین‌المللی بهره‌گیری می‌شود.

سازمان ملی استاندارد ایران می‌تواند با رعایت موازین پیش‌بینی شده در قانون، برای حمایت از مصرف‌کنندگان، حفظ سلامت و ایمنی فردی و عمومی، حصول اطمینان از کیفیت محصولات و ملاحظات زیست‌محیطی و اقتصادی، اجرای بعضی از استانداردهای ملی ایران را برای محصولات تولیدی داخل کشور و/یا اقلام وارداتی، با تصویب شورای عالی استاندارد، اجباری کند. سازمان می‌تواند به منظور حفظ بازارهای بین‌المللی برای محصولات کشور، اجرای استانداردهای کالاهای صادراتی و درجه‌بندی آن را اجباری کند. همچنین برای اطمینان بخشیدن به استفاده‌کنندگان از خدمات سازمان‌ها و مؤسسات فعال در زمینه مشاوره، آموزش، بازرسی، ممیزی و صدور گواهی سیستم‌های مدیریت کیفیت و مدیریت زیست‌محیطی، آزمایشگاه‌ها و مراکز واسنجی (کالیبراسیون) وسایل سنجش، سازمان ملی استاندارد این‌گونه سازمان‌ها و مؤسسات را بر اساس ضوابط نظام تأیید صلاحیت ایران ارزیابی می‌کند و در صورت احراز شرایط لازم، گواهینامه تأیید صلاحیت به آن‌ها اعطا و بر عملکرد آن‌ها نظارت می‌کند. ترویج دستگاه بین‌المللی یکاها، واسنجی وسایل سنجش، تعیین عیار فلزات گرانبها و انجام تحقیقات کاربردی برای ارتقای سطح استانداردهای ملی ایران از دیگر وظایف این سازمان است.

1- International Organization for Standardization

2- International Electrotechnical Commission

3- International Organization of Legal Metrology (Organisation Internationale de Metrologie Legals)

4- Contact point

5- Codex Alimentarius Commission

کمیسیون فنی تدوین استاندارد

«تجهیزات تصفیه پسماندهای پزشکی به روش حرارت مرطوب - الزامات و روش‌های آزمون»

رئیس:

فرزاد کیا، مهدی

(دکترای تخصصی مهندسی بهداشت محیط)

دبیر:

طیب زاده، سید مجتبی

(کارشناسی ارشد مهندسی پزشکی)

اعضا: (اسامی به ترتیب حروف الفبا)

آرامون، نرجس

(کارشناسی ارشد مهندسی برق الکترونیک)

اسلامی، پروین

(کارشناسی ارشد صنایع غذایی)

ایقانی، مهرناز

(کارشناسی مهندسی برق الکترونیک)

اکبریور، فاطمه

(کارشناسی ارشد مهندسی بهداشت محیط)

باقر زاده، پرویز

(کارشناسی ارشد مهندسی شیمی)

بنیایی حقیقی، آزاده

(کارشناسی ارشد مهندسی محیط زیست)

حاتمی، فردین

(دکترای دندانپزشکی)

حسن زاده، ناهید

(کارشناسی ارشد مهندسی محیط زیست)

سمت و/یا محل اشتغال:

عضو هیئت علمی - دانشگاه علوم پزشکی ایران

کارشناس مسئول گروه پژوهشی مهندسی پزشکی - پژوهشگاه استاندارد

کارشناس ارشد - آزمایشگاه تست تجهیزات پزشکی سازمان پژوهش‌های علمی و صنعتی ایران

دفتر تدوین استانداردهای ملی - سازمان ملی استاندارد ایران

کارشناس فنی - آزمایشگاه بهینه‌آزمای پارسیان

رییس اداره پیش - اداره کل حفاظت محیط زیست استان تهران

مدیرعامل - شرکت هپاسکو

رئیس اداره برنامه‌ریزی و توسعه - سازمان مدیریت پسماند شهرداری شیراز

کارشناس اداره کل تجهیزات پزشکی - معاونت درمان وزارت بهداشت، درمان و آموزش پزشکی

کارشناس مرکز سلامت محیط و کار - وزارت بهداشت درمان و آموزش پزشکی

اعضا: (اسامی به ترتیب حروف الفبا)

سمت و/یا محل اشتغال:

کارشناس امور ایمنی و بهداشت حرفه‌ای - مدیریت پسماند شهرداری شیراز	خانی موصولو، بهبود (کارشناسی ارشد مهندسی بهداشت حرفه‌ای)
مسئول امور ایمنی و بهداشت حرفه‌ای - مدیریت پسماند شهرداری شیراز	جابری، امید (کارشناسی ارشد مهندسی بهداشت حرفه‌ای)
عضو هیئت علمی - دانشگاه علوم پزشکی ایران	جنیدی جعفری، احمد (دکترای تخصصی مهندسی بهداشت محیط)
کارشناس اداره نظارت بر اجرای استاندارد - سازمان ملی استاندارد ایران	حمید بهنام، غزال (کارشناسی ارشد مهندسی پرتو پزشکی)
مدیرعامل و مدیر آموزش - شرکت آرمین شگرف	دانایی، داریوش (کارشناسی ارشد میکروبیولوژی و ژنتیک)
کارشناس فنی - شرکت خدمات و ماشین آلات شفاء درد	دامنی، نازنین (کارشناسی ارشد مدیریت محیط زیست)
کارشناس نظارت و ارزشیابی - معاونت درمان دانشگاه علوم پزشکی شیراز	دهقانی، فاطمه (دکتری مهندسی محیط زیست)
کارشناس - سازمان پژوهش‌های علمی صنعتی ایران	رضا، مرضیه (کارشناسی ارشد مکاترونیک)
مدیرعامل - شرکت آلتون طب و موسسه تحقیقات استریل خاور میانه	زارع، حمید (دکتری مدیریت استراتژیک و کامپیوتر)
مدیرعامل - شرکت خدمات و ماشین شفاء درد	سادات، سید مرتضی (کارشناسی مهندسی صنایع تولید صنعتی)
کارشناس ارشد - سازمان پژوهش‌های علمی و صنعتی ایران	سرو جهانی، فریبا (کارشناسی ارشد مهندسی برق الکترونیک)

سمت و/یا محل اشتغال:

اعضا: (اسامی به ترتیب حروف الفبا)

عضو هیئت علمی - دانشگاه علوم پزشکی شهید بهشتی

شاه قدمی، رضا

(دکترای مهندسی پزشکی)

مدیر آزمایشگاه ایمنی الکتریکی - مرکز تحقیقات صنایع انفورماتیک

شجاعیان، آنوشا

(کارشناسی مهندسی برق الکترونیک)

کارشناس مسئول بهداشت محیط - مرکز سلامت محیط و کار وزارت بهداشت
درمان و آموزش پزشکی

شیخ الاسلامی، سمیرا

(کارشناسی ارشد مهندسی بهداشت محیط)

کارشناس بهداشت محیط - بیمارستان آریا

شیرانی، حدیث

(کارشناسی مهندسی بهداشت محیط)

مدیر عامل - شرکت پارسیان طب پژوهش

شیرکوند، مجید

(کارشناسی ارشد مهندسی پزشکی)

کارشناس آزمایشگاه مرجع سلامت - وزارت بهداشت، درمان و آموزش پزشکی

صارمی، مهناز

(کارشناسی ارشد بیوتکنولوژی میکروبی)

کارشناس مسئول - بازنشسته دانشگاه علوم پزشکی تهران

طهماسبی، محمد

(کارشناسی ارشد تجهیزات پزشکی)

رئیس HSE - شرکت خدمات مهندسی پژواک انرژی

عسگری، علیرضا

(دکتری تخصصی مهندسی بهداشت محیط)

رئیس هیئت مدیره - شرکت مان آرتا سلامت

علوی مقدم، مهدی

(کارشناسی ارشد مهندسی تجهیزات پزشکی)

کارشناس مدیریت پسماند - پارک علم و فناوری دانشگاه تربیت مدرس

علی زاده، محمد

(کارشناسی ارشد شیمی)

مسئول فنی - شرکت خزر الکتریک

غلامی، حمید

(کارشناسی ارشد مهندسی بهداشت محیط)

معاون - پژوهشکده فناوری و مهندسی پژوهشگاه استاندارد

فائقی، فرانک

(کارشناسی ارشد فیزیک پزشکی)

اعضا: (اسامی به ترتیب حروف الفبا)

سمت و/یا محل اشتغال:

فارسى، شهلا (دکتری علوم آزمایشگاهی)	معاون راهبردی و نظارت- دبیر کمیته کشوری ایمنی و امنیت زیستی آزمایشگاهی
فهیمی نیا، محمد (کارشناسی ارشد مهندسی بهداشت محیط)	عضو هیئت علمی- دانشگاه علوم پزشکی قم
فرحی، روح الله (دکترای برنامه‌ریزی بهداشت)	مدیر عامل- شرکت افرا ترنج
فریدونی، یاسر (کارشناسی ارشد مهندسی مکانیک)	مدیر فنی- شرکت سازگر
کوهستانی، سپیده (کارشناسی ارشد مهندسی برق الکترونیک)	مدیر فنی- آزمایشگاه کیفیت گستر سبز
ملاکرمی، شبانم (کارشناسی ارشد بیولوژی)	رئیس گروه پایش آلودگی‌های محیط‌زیست- دفتر پایش فراگیر سازمان حفاظت محیط‌زیست ایران
محمدی، علی (کارشناسی ارشد مهندسی بهداشت محیط)	کارشناس- وزارت بهداشت، درمان و آموزش پزشکی
محمود خانی، روح الله (دکتری مهندسی محیط‌زیست)	عضو هیئت علمی- دانشگاه علوم پزشکی آزاد اسلامی تهران
محمودیان، وحید (کارشناسی مهندسی مکانیک)	مدیر- شرکت ایفا فراز آوینا
مختاری، فهیم دخت (کارشناسی ارشد بیولوژی)	عضو هیئت علمی- گروه پژوهشی بیولوژی و میکرو بیولوژی
ملک احمدی، فریبا (کارشناسی ارشد مهندسی بهداشت محیط)	رئیس گروه بهداشت محیط بیمارستان و نظارت بر مدیریت پسماند مرکز سلامت محیط و کار- وزارت بهداشت، درمان و آموزش پزشکی
مهتدی، سکینه (کارشناسی ارشد محیط‌زیست)	دفتر مدیریت پسماندها- سازمان حفاظت محیط‌زیست ایران

اعضا: (اسامی به ترتیب حروف الفبا)

ناصر صدرآبادی، افشین

(کارشناسی مهندسی پزشکی)

وحدانی، سعادت

(دکتری شیمی کاربردی)

یوسفی، نادر

(دکتری تخصصی مهندسی بهداشت محیط)

یوسفی صدر، سینا

(کارشناسی ارشد مهندسی برق کنترل)

ویراستار:

صادقی پورشیحانی، معصومه

(دکتری تخصصی آلودگی محیط زیست)

سمت و/یا محل اشتغال:

مدیر عامل - شرکت مهندسی پزشکی توسن تجهیز

کارشناس تحقیق و توسعه - سازمان مدیریت پسماند شهرداری تهران

مدیر فنی - شرکت فراشتاب کیان آریا (سهامی خاص)

کارشناس گروه پژوهشی مهندسی پزشکی - پژوهشگاه استاندارد

رییس اداره تائید صلاحیت و سیستم‌های کیفیت - اداره کل استاندارد گیلان

فهرست مندرجات

صفحه	عنوان
س	پیش‌گفتار
ع	مقدمه
۱	۱ هدف و دامنه کاربرد
۱	۲ مراجع الزامی
۳	۳ اصطلاحات و تعاریف
۱۵	۴ اجزای مکانیکی
۱۵	۱-۴ ابعاد
۱۵	۲-۴ مواد
۱۵	۳-۴ مخزن تحت فشار
۱۸	۴-۴ تجهیزات بارگذاری
۱۸	۵-۴ حمل و نقل
۱۸	۵ سیستم و اجزای لوله‌کشی
۱۸	۱-۵ لوله‌کشی و اتصالات
۱۸	۲-۵ منبع بخار
۱۹	۳-۵ فیلتر هوا
۲۰	۴-۵ سیستم خلاء
۲۰	۵-۵ فیلتر هوای خروجی
۲۰	۶ سیستم اندازه‌گیری، نشان‌دادن و ثبت دما، فشار، زمان و نشان‌دهنده‌های وضعیت
۲۰	۱-۶ کلیات
۲۰	۲-۶ سیستم اندازه‌گیری‌کننده
۲۲	۳-۶ نشان‌دهنده‌های وضعیت
۲۳	۴-۶ زنجیره‌های اندازه‌گیری و تجهیزات زمان
۲۵	۵-۶ سیستم‌های ثبت‌کننده
۲۹	۷ سیستم‌های کنترل
۲۹	۱-۷ کلیات
۳۰	۲-۷ سیستم نشان‌دادن اشکال
۳۰	۳-۷ تصدیق و صحت‌گذاری نرم‌افزار
۳۱	۸ الزامات عملکردی

صفحه	عنوان
۳۱	۱-۸ فاز مایع در فرایند تصفیه
۳۲	۲-۸ نفوذ بخار در فضای مسدودشده بار
۳۲	۳-۸ پارامترهای فیزیکی
۳۲	۱-۳-۸ خصوصیات دما
۳۲	۱-۱-۳-۸ گستره دمای تجهیزات تصفیه
۳۲	۲-۱-۳-۸ دماسنجی با بار کم
۳۴	۳-۱-۳-۸ دماسنجی با بار کامل
۳۵	۲-۳-۸ آزمون بووی دیک
۳۵	۳-۳-۸ نرخ جریان نشتی هوا
۳۵	۴-۳-۸ آشکارساز هوا
۳۶	۵-۳-۸ آزمون بار حفره‌دار
۳۶	۴-۸ آزمون شیمیایی
۳۶	۵-۸ آزمون بیولوژیکی
۳۶	۶-۸ خشکی بار
۳۷	۹ توان صدا و ارتعاش
۳۷	۱-۹ توان صدا
۳۸	۲-۹ ارتعاش
۳۸	۱۰ نرخ تغییر فشار
۳۸	۱۱ ایمنی، کنترل ریسک و قابلیت استفاده
۳۸	۱-۱۱ اقدامات حفاظتی
۴۰	۲-۱۱ کنترل ریسک، قابلیت استفاده
۴۰	۱۲ بسته‌بندی و نشانه‌گذاری
۴۱	۱۳ سرویس و شرایط محیطی
۴۱	۱-۱۳ کلیات
۴۱	۲-۱۳ تغذیه الکتریکی
۴۱	۳-۱۳ تغذیه بخار به محفظه تجهیزات تصفیه
۴۱	۱-۳-۱۳ گازهای غیر قابل تقطیر
۴۲	۲-۳-۱۳ مقدار خشکی بخار
۴۲	۳-۳-۱۳ بخار فوق داغ
۴۲	۴-۳-۱۳ آلودگی‌ها

صفحه	عنوان
۴۳	۱۳-۳-۵ افت و خیز فشار
۴۳	۱۳-۳-۶ آب تغذیه مولد بخار
۴۳	۱۳-۴ روشنایی
۴۳	۱۳-۵ آب، به غیر از آب تعیین شده در زیربند ۱۳-۳-۶
۴۴	۱۳-۶ هوای فشرده شده
۴۴	۱۳-۷ تداخل الکترومغناطیسی
۴۴	۱۳-۸ تخلیه ها
۴۴	۱۳-۹ شرایط محیطی
۴۴	۱۳-۱۰ اتصالات سرویس
۴۵	۱۴ آزمون
۴۵	۱۴-۱ کلیات
۴۶	۱۴-۲ کالیبراسیون
۴۷	۱۴-۳ آزمون های صحنه گذاری
۴۸	۱۵ آزمون بار حفره دار
۴۸	۱۵-۱ کلیات
۴۸	۱۵-۲ دستگاه
۴۸	۱۵-۳ روش اجرایی
۴۹	۱۶ آزمون های دماسنجی
۴۹	۱۶-۱ دماسنجی با بارهای کم
۴۹	۱۶-۱-۱ کلیات
۴۹	۱۶-۱-۲ دستگاه
۵۰	۱۶-۱-۳ روش اجرایی
۵۲	۱۶-۲ دماسنجی با بارهای کامل
۵۲	۱۶-۲-۱ کلیات
۵۳	۱۶-۲-۲ دستگاه
۵۳	۱۶-۲-۳ روش اجرایی
۵۴	۱۷ آزمون بووی دیک
۵۴	۱۷-۱ کلیات
۵۵	۱۷-۲ دستگاه
۵۵	۱۷-۳ روش اجرایی

صفحه	عنوان
۵۶	۱۸ آزمون نشتی هوا
۵۶	۱-۱۸ کلیات
۵۶	۲-۱۸ دستگاه
۵۶	۳-۱۸ روش اجرایی
۵۷	۱۹ آزمون‌های آشکارساز هوا
۵۷	۱-۱۹ کلیات
۵۷	۲-۱۹ آشکارساز هوا با بار کم
۵۷	۱-۲-۱۹ دستگاه
۵۸	۲-۲-۱۹ روش اجرایی
۵۹	۳-۱۹ آشکارساز هوا با بار کامل
۵۹	۱-۳-۱۹ دستگاه
۵۹	۲-۳-۱۹ روش اجرایی
۶۱	۴-۱۹ عمل آشکارساز هوا
۶۱	۱-۴-۱۹ کلیات
۶۱	۲-۴-۱۹ دستگاه
۶۱	۳-۴-۱۹ روش اجرایی
۶۲	۲۰ آزمون شیمیایی
۶۲	۲۱ آزمون بیولوژیکی
۶۳	۲۲ آزمون‌های خشکی بار
۶۳	۱-۲۲ آزمون خشکی بار کم پارچه‌ای
۶۳	۱-۱-۲۲ کلیات
۶۳	۲-۱-۲۲ دستگاه
۶۳	۳-۱-۲۲ روش اجرایی
۶۴	۲-۲۲ آزمون خشکی بار کامل پارچه‌ای
۶۴	۱-۲-۲۲ کلیات
۶۴	۲-۲-۲۲ دستگاه
۶۵	۳-۲-۲۲ روش اجرایی
۶۵	۳-۲۲ آزمون خشکی بار فلزی
۶۵	۱-۳-۲۲ کلیات
۶۶	۲-۳-۲۲ دستگاه

صفحه	عنوان
۶۶	۳-۳-۲۲ روش اجرایی
۶۷	۲۳ آزمون‌های کیفیت بخار
۶۷	۱-۲۳ گازهای غیر قابل تقطیر
۶۷	۱-۱-۲۳ کلیات
۶۷	۲-۱-۲۳ دستگاه
۶۸	۳-۱-۲۳ روش اجرایی
۷۱	۲-۲۳ خشکی
۷۱	۱-۲-۲۳ کلیات
۷۱	۲-۲-۲۳ دستگاه
۷۲	۳-۲-۲۳ روش اجرایی
۷۵	۳-۲۳ بخار فوق داغ
۷۵	۱-۳-۲۳ کلیات
۷۵	۲-۳-۲۳ دستگاه
۷۶	۳-۳-۲۳ روش اجرایی
۷۷	۴-۲۳ نمونه‌برداری تقطیر بخار
۷۷	۱-۴-۲۳ کلیات
۷۷	۲-۴-۲۳ دستگاه
۷۸	۳-۴-۲۳ روش اجرایی
۷۹	۲۴ نرخ تغییر فشار
۷۹	۱-۲۴ کلیات
۷۹	۲-۲۴ دستگاه
۸۰	۳-۲۴ روش اجرایی
۸۰	۲۵ دستگاه آزمون، تجهیزات و مواد
۸۰	۱-۲۵ بسته آزمون استاندارد
۸۲	۲-۲۵ بسته آزمون کاهش داده شده
۸۳	۳-۲۵ وسایل آزمون
۸۳	۱-۳-۲۵ کلیات
۸۴	۲-۳-۲۵ وسایل فشار
۸۵	۳-۳-۲۵ وسایل دما
۸۵	۱-۳-۳-۲۵ پرآب‌های آزمون

صفحه	عنوان
۸۵	۲۵-۳-۳-۲ چرخه‌های اندازه‌گیری دما
۸۶	۲۵-۳-۴ وسایل ثبت
۸۶	۲۵-۳-۴-۱ وسایل ثبت دماسنجی
۸۷	۲۵-۳-۴-۲ وسیله ثبت فشار
۸۷	۲۵-۴ بار کامل پارچه‌ای (متخلخل)
۸۸	۲۵-۵ بسته آزمون فلزی
۹۱	۲۵-۶ وسیله اندازه‌گیری
۹۲	۲۶ مستندسازی ارائه شده به همراه تجهیزات تصفیه
۹۲	۲۷ اطلاعات ارائه شده به همراه تجهیزات تصفیه
۹۷	پیوست الف (آگاهی‌دهنده) جنبه‌های محیط‌زیستی
۱۰۰	پیوست ب (آگاهی‌دهنده) منبع بخار، با حداکثر مقادیر پیشنهادی آلودگی‌ها در آب تغذیه
۱۰۱	پیوست پ (آگاهی‌دهنده) رواداری‌های دما و زمان در طی آزمون دماسنجی بار کم
۱۰۲	پیوست ت (آگاهی‌دهنده) راهنمای آزمون‌های بررسی کیفی نصب و کارکرد شامل دستورالعمل‌های استفاده عرضه‌شده به همراه تجهیزات تصفیه
۱۰۴	پیوست ث (آگاهی‌دهنده) معیارهای شناسایی تجهیزات تصفیه از یک نوع
۱۰۵	پیوست ج (الزامی) اقدامات حفاظتی
۱۰۷	پیوست چ (آگاهی‌دهنده) ارتباط بین این استاندارد ملی ایران و الزامات ضروری راهنما 93/42/EEC وسایل پزشکی اتحادیه اروپا
۱۱۳	کتاب‌نامه

پیش‌گفتار

استاندارد «تجهیزات تصفیه پسماندهای پزشکی به‌روش حرارت مرطوب- الزامات و روش‌های آزمون» که پیش‌نویس آن بر اساس پژوهش انجام‌شده تهیه و تدوین شده است، پس از بررسی در کمیسیون‌های مربوط، در سیصد و سومین اجلاس هیئت کمیته ملی استاندارد محیط‌زیست مورخ ۱۴۰۰/۸/۲۳ تصویب شد. اینک این استاندارد به استناد بند یک ماده ۷ قانون تقویت و توسعه نظام استاندارد، ابلاغ‌شده در دی ماه ۱۳۹۶، به‌عنوان استاندارد ملی ایران منتشر می‌شود.

استانداردهای ملی ایران بر اساس استاندارد ملی ایران شماره ۵ (استانداردهای ملی ایران- ساختار و شیوه نگارش) تدوین می‌شوند. برای حفظ همگامی و هماهنگی با تحولات و پیشرفت‌های ملی و جهانی در زمینه صنایع، علوم و خدمات، استانداردهای ملی ایران در صورت لزوم تجدیدنظر خواهند شد و هر پیشنهادی که برای اصلاح و تکمیل این استانداردها ارائه شود، هنگام تجدیدنظر در کمیسیون‌های مربوط مورد توجه قرار خواهد گرفت. بنابراین، باید همواره از آخرین تجدیدنظر استانداردهای ملی ایران استفاده کرد.

نتایج پژوهشی که برای تهیه و تدوین این استاندارد مورد استفاده قرار گرفته به شرح زیر است:

- 1- BS EN 285:2015, Sterilization – Steam sterilizers – Large sterilizers
- 2- ANSI ST 46:2002, Steam sterilization and sterility assurance in health care facilities
- 3- WHO WA 790:2014, Safe management of wastes from health-care activities, Second edition
- 4- Jorge Emmanuel, PhD, CHMM, PEN, Non-Incineration Medical Waste Treatment Technologies, Health Care Without Harm, Washington DC 20009, August 2001

مقدمه

این استاندارد، اولین استاندارد ملی برای تجهیزات تصفیه پسماندهای پزشکی به‌روش حرارت مرطوب، به‌عنوان یکی از بهترین روش‌های پذیرفته‌شده تصفیه، است. تدوین این استاندارد با تکیه بر مراجع معتبر و به‌روز رسانی‌شده با همکاری سازمان‌ها، دستگاه‌های نظارتی و اجرایی و متخصصین تولید این تجهیزات انجام شده است تا بتواند نیاز مصرف‌کنندگان، تولیدکنندگان و ارزیابان فنی کنترل و صحت‌گذاری (اعتبارسنجی) تجهیزات تولیدی در داخل کشور و تجهیزات وارداتی را برآورده نماید و با ایجاد یک زبان مشترک فناوری-های گوناگون به‌کاررفته در این دسته تجهیزات را در یک قالب مورد بررسی قرار دهد.

تجهیزات تصفیه پسماندهای پزشکی به روش حرارت مرطوب- الزامات و روش‌های آزمون

۱ هدف و دامنه کاربرد

۱-۱ هدف

هدف از تدوین این استاندارد، تعیین الزامات و آزمون‌های مربوط به تجهیزات تصفیه پسماندهای پزشکی (عفونی و تیز و برنده) است که با روش حرارت مرطوب این پسماندها را به پسماند تصفیه‌شده تبدیل می‌کند.

۲-۱ دامنه کاربرد

این استاندارد برای تجهیزات تصفیه پسماندهای پزشکی که در این استاندارد پسماندهای عفونی (تیز و برنده از نظر بیماری‌زایی و عفونی) هستند، کاربرد دارد.

این روش برای پسماندهای تشریحی، لاشه حیوانات، پسماندهای شیمیایی و دارویی، ژنوتوکسیک، فلزات سنگین، ظروف تحت فشار و پسماندهای پرتوساز کاربرد ندارد.

این استاندارد، سیستم تضمین کیفیت برای کنترل تمام مراحل ساخت تجهیزات تصفیه را تشریح نمی‌کند.

یادآوری ۱- استانداردهای سیستم‌های مدیریت کیفیت مانند ISO 13485 را مدنظر قرار دهید.

یادآوری ۲- سایر جنبه‌های محیط‌زیستی در پیوست الف این استاندارد بیان شده‌اند.

۲ مراجع الزامی

در مراجع زیر ضوابطی وجود دارد که در متن این استاندارد به صورت الزامی به آن‌ها ارجاع داده شده است. بدین ترتیب، آن ضوابط جزئی از این استاندارد محسوب می‌شوند.

در صورتی که به مرجعی با ذکر تاریخ انتشار ارجاع داده شده باشد، اصلاحیه‌ها و تجدیدنظرهای بعدی آن برای این استاندارد الزام‌آور نیست. در مورد مراجعی که بدون ذکر تاریخ انتشار به آن‌ها ارجاع داده شده است، همواره آخرین تجدیدنظر و اصلاحیه‌های بعدی برای این استاندارد الزام‌آور است.

استفاده از مراجع زیر برای کاربرد این استاندارد الزامی است:

۱-۲ استاندارد ملی ایران شماره ۱-۴۲۳۲: سال ۱۳۹۵، الزامات ایمنی تجهیزات الکتریکی برای استفاده در

اندازه‌گیری، کنترل و آزمایشگاه- قسمت ۱: الزامات عمومی

۲-۲ استاندارد ملی ایران شماره ۰۴۰-۲-۴۲۳۲: سال ۱۳۸۷، مقررات ایمنی تجهیزات الکتریکی برای اندازه‌گیری، کنترل و استفاده آزمایشگاهی - قسمت ۲-۰۴۰ - مقررات ویژه برای سترون‌کننده‌ها، جهت مواد دارویی

۳-۲ استاندارد ملی ایران شماره ۱-۶۵۵۲: سال ۱۳۹۲، رواداری‌های عمومی - قسمت ۱: رواداری‌ها برای ابعاد خطی و زاویه‌ای بدون نشاندهی رواداری منفرد

۴-۲ استاندارد ملی ایران شماره ۳-۸۴۳۶: سال ۱۳۸۸، سترونی محصولات پزشکی - قسمت ۳: شناساگرهای کلاس ۲ برای ورقه‌های آزمون نفوذ بخار

۵-۲ استاندارد ملی ایران شماره ۲-۹۴۱۴: سال ۱۳۸۶، فرآوری آسپتیک محصولات مراقبت بهداشتی - قسمت ۲: صاف کردن

۶-۲ استاندارد ملی ایران شماره ۱-۱۴۶۹۳: سال ۱۳۹۰، رزوه‌های لوله‌هایی که اتصالات فشار قوی روی رزوه‌ها انجام‌نشده - قسمت ۱: ابعاد، رواداری‌ها و نشانه‌گذاری

۷-۲ استاندارد ملی ایران شماره ۱-۱۶۰۵۷: سال ۱۳۹۴، ترانس‌میتروهای مورد استفاده در سیستم‌های کنترل صنعتی - قسمت ۱: روش‌های ارزیابی عملکرد

۸-۲ استاندارد ملی ایران شماره ۱۸۷۷۰: سال ۱۳۹۳، دماسنج‌های دماسنج مقاومتی پلاتینی، مسی و نیکلی (برای کاربرد صنعتی و تجاری)

۹-۲ تصویب نامه شماره ۱۵۸۷۱/ت/۳۸۴۵۹ک مورخ ۱۳۷۸/۲/۸ هیئت وزیران، ضوابط و روش‌های مدیریت اجرایی پس‌ماندهای پزشکی و پسماندهای وابسته: سال ۱۳۹۴

2-10 ISO 3746:2010, Acoustics - Determination of sound power levels and sound energy levels of noise sources using sound pressure - Survey method using an enveloping measurement surface over a reflecting plane

یادآوری - استاندارد ملی ایران شماره ۶۱۸۳: سال ۱۳۸۳، آکوستیک - تعیین ترازهای توان صدای منابع نوفه با استفاده از فشار صدا - روش بازرسی با استفاده از سطح اندازه‌گیری دربرگیرنده در بالای صفحه انعکاسی، با استفاده از استاندارد ISO 3746:1996 تدوین شده است.

2-11 IEC 60584-1:2013, Thermocouples - Part 1: EMF specifications and tolerances

2-12 IEC 61326-1:2012, Electrical equipment for measurement, control and laboratory use - EMC requirements- Part 1: General requirements

2-13 EN 764-7:2002, Pressure equipment - Part 7: Safety systems for unfired pressure equipment

2-14 EN 867-5:2001, Non-biological systems for use in sterilizers - Part 5: Specification for indicator systems and process challenge devices for use in performance testing for small sterilizers Type B and Type S

2-15 EN 1041:2008+A1:2013, Information supplied by the manufacturer of medical devices

- 2-16 EN 13445-1:2014, Unfired pressure vessels - Part 1: General
- 2-17 EN 13445-2:2014, Unfired pressure vessels - Part 2: Materials
- 2-18 EN 13445-3:2014/A1:2015, Unfired pressure vessels - Part 3: Design
- 2-19 EN 13445-4:2014, Unfired pressure vessels - Part 4: Fabrication
- 2-20 EN 13445-5:2014, Unfired pressure vessels - Part 5: Inspection and testing
- 2-21 EN 13445-8:2014, Unfired pressure vessels - Part 8: Additional requirements for pressure vessels of aluminium and aluminium alloys
- 2-22 EN 14222:2003, Stainless steel shell boilers
- 2-23 EN 60204-1:2006, Safety of machinery - Electrical equipment of machines - Part 1: General requirements (IEC 60204-1:2005, modified)

یادآوری - استاندارد ملی ایران شماره ۴۱۲۶: سال ۱۳۷۶، ایمنی ماشین‌آلات - تجهیزات الکتریکی ماشین‌آلات مقررات عمومی، با استفاده از استاندارد BS EN 60204-1: 1993 تدوین شده است.

۳ اصطلاحات و تعاریف

در این استاندارد، اصطلاحات و تعاریف زیر به کار می‌رود:

۱-۳

بار پسماند

waste load

پسماند پزشکی که به صورت هم‌زمان در محفظه تجهیزات تصفیه، تصفیه می‌شوند.

۲-۳

پسماند پزشکی

medical waste

پسماندهای پزشکی (بیمارستانی)، به کلیه پسماندهای عفونی و زیان‌آور ناشی از بیمارستان‌ها، مراکز بهداشتی، درمانی، آزمایشگاه‌های تشخیص طبی و سایر مراکز مشابه گفته می‌شود. سایر پسماندهای خطرناک بیمارستانی از شمول این تعریف خارج است.

[منبع: قانون مدیریت پسماندهای - مصوب مجلس شورا ۱۳۸۳/۲/۲۰]

۳-۳

پسماند عفونی

infectious waste

به پسماند مظنون به داشتن عوامل زنده بیماری‌زای میکروبی به مقدار و با کیفیتی که در میزبان حساس موجب بیماری شوند، گفته می‌شود.

۴-۳

پسماند تیز و برنده

sharp waste

به پسماند پزشکی که به سبب داشتن نوک‌های تیز و سطوح برنده می‌توانند موجب آسیب از قبیل بریدگی یا سوراخ‌شدگی شوند و عبارتند از: سوزن‌ها، سوزن‌های زیرجلدی، تیغه چاقوی جراحی و سایر تیغه‌ها، چاقو، ست‌های تزریق، اره‌ها، شیشه شکسته‌ها، لام و لامل سر سمپلر و غیره که ممکن است عفونی باشند یا نباشند، به هر حال، به‌عنوان پسماندهای به‌شدت تهدیدکننده سلامتی به‌شمار می‌آیند.

۵-۳

اقلام مسدودشده

occluded items

هر نوع بار پسماند پزشکی در داخل تجهیزات تصفیه که به‌علت استفاده و به‌کارگیری آن، انسداد و عدم امکان دسترسی به فضاها و حفره‌های داخلی در آن بار به‌وجود آمده است.

۶-۳

فاز مایع

liquid phase

هر مایعی که قبل یا در حین فرایند تصفیه در یک پسماند پزشکی به‌صورت طبیعی موجود بوده یا به‌واسطه یک فرایند، طی چرخه تصفیه ایجاد شود.

وسیله پزشکی

medical device

وسیله پزشکی شامل ابزارآلات، دستگاه، ادوات، ماشین، وسیله، کاشتنی، معرف یا کالیبره کننده خارج از بدن موجود زنده، نرم افزار، مواد یا اجزاء که به تنهائی یا در ترکیب با یکدیگر به کار برده می شوند و تولیدکننده با تولید آن، اهداف زیر را برای انسان دنبال می کند:

- تشخیص، پیشگیری، پایش، درمان یا تسکین بیماری؛
- تشخیص، پایش، درمان، تسکین یا جبران صدمه یا معلولیت؛
- تحقیق، جایگزینی، اصلاح یا حمایت از بهبود آناتومی یا فرایند فیزیولوژیکی؛
- حمایت یا حفظ حیات؛
- کنترل بارداری؛
- فرایند گندزدایی وسایل پزشکی؛
- فراهم کردن اطلاعات برای مصارف پزشکی، از طریق آزمون خارج از بدن موجود زنده - نمونه های به- دست آمده از بدن انسان.

به طوری که دستیابی به عملکرد اصلی مورد نظر آن بر روی یا در داخل بدن انسان از طریق اثرات دارویی، ایمنی یا متابولیک حاصل نشود. هرچند این گونه آثار می تواند با کارکرد آن همراه شده و نقشی کمک کننده داشته باشند.

[منبع: تعریف زیربند ۷-۳ استاندارد EN ISO 13485:2012]

تصفیه شده

treated

وضعیتی که بار میکروبی زنده در یک پسماند پزشکی حداقل به مقدار ۶ کاهش لگاریتمی در مبنای ۱۰ کاهش یافته باشد.

۹-۳

تصفیه

treatment

فرایند صحه‌گذاری شده که برای غیر فعال‌سازی عوامل بیولوژیکی زنده پسماند پزشکی در حد مجاز (حداقل میزان ۶ کاهش لگاریتمی در پایه ۱۰) استفاده می‌شود و طی این فرایند، ویژگی عفونی بودن پسماند پزشکی برطرف می‌گردد.

یادآوری - در فرایند تصفیه، غیرفعال‌سازی میکروبی طبیعی با یک تابع نمایی شرح داده می‌شود. بنابراین، وجود یک میکروارگانیسم زنده در هر قطعه مجزاء با اصطلاح احتمال می‌تواند بیان شود. این احتمال می‌تواند به عدد خیلی کمی کاهش یابد، اما هرگز به عدد صفر نمی‌رسد.

۱۰-۳

فرایند تصفیه

treatment process

سری فعالیت‌ها یا عملیات‌ها برای رسیدن به الزامات تعیین‌شده تصفیه است.

[منبع: تعریف زیربند 2.49 استاندارد ISO/TS 11139: 2006]

۱۱-۳

دمای تصفیه

treatment temperature

حداقل دمایی که ارزیابی اثر تصفیه بر آن مبناء می‌باشد.

۱۲-۳

گستره دمای تصفیه

treatment temperature band

گستره دمایی که حداقل دمای آن دمای تصفیه است.

۱۳-۳

تجهیزات تصفیه

treatment equipment

دستگاهی است که برای تصفیه پسماند پزشکی در چرخه کارکردی طراحی شده است.

۱۴-۳

در تجهیزات تصفیه

treatment equipment door

درپوش یا وسیله مشابه‌ای است که بستن و درزبندی^۱ محفظه تجهیزات تصفیه را فراهم می‌کند.

۱۵-۳

تجهیزات تصفیه دو در

double ended treatment equipment

تجهیزات تصفیه‌ای است که به‌جای یک در، درهایی جداگانه برای بارگذاری و باربرداری دارد.

۱۶-۳

محفظه تجهیزات تصفیه

treatment equipment chamber

قسمتی از تجهیزات تصفیه که پسماند پزشکی را در خود جای می‌دهد.

۱۷-۳

سرویس‌ها

services

تغذیه از یک منبع بیرونی برای عمل کردن تجهیزات می‌باشد.

مثال:

الکتریسیته، بخار، آب، هوای فشرده، تخلیه.

[منبع: تعریف زیربند 2.41 استاندارد ISO/TS 11139:2006]

۱۸-۳

وسیله دسترسی

access device

این وسیله برای اجازه دسترسی به قسمت‌های محدودشده تجهیزات استفاده می‌شود.

یادآوری - این امکان می‌تواند با کلید، کد یا ابزار فراهم شود.

[منبع: تعریف زیربند 3.22 استاندارد EN ISO 17665-1:2006 - کلمه «الزام‌شده» جایگزین کلمه «تعیین‌شده» شده است]

۱۹-۳

حجم محفظه

chamber volume

حجم داخلی محفظه تجهیزات تصفیه که شامل حجم نازل‌ها تا اولین اتصال یا جوش است و حجم قسمت‌های داخلی را شامل نمی‌شود.

[منبع: تعریف 10، 2، Art. 2014/68/EU، کلمه محفظه به تعریف اضافه و نماد (V) از آن حذف و کلمه تجهیزات تصفیه به تعریف اضافه شده است.]

۲۰-۳

فضای قابل استفاده

usable space

به فضایی در داخل محفظه تجهیزات تصفیه گفته می‌شود که به وسیله قسمت‌های ثابت شده محدود نمی‌شود و برای پذیرش بار تجهیزات تصفیه قابل استفاده است.

۲۱-۳

مخزن تحت فشار

pressure vessel

به مخزن و اتصالات متصل به آن تا نقطه کوپلینگ متصل‌شونده به سایر تجهیزات که برای نگه‌داشتن سیالات تحت فشار طراحی و ساخته می‌شود.

۲۲-۳

فشار نسبی

relative pressure

به مقدار فشار موجود نسبت به میزان فشار جو، فشار نسبی گفته می‌شود.

یادآوری - یعنی در فشار سنج‌های نتیجه مقدار خلاء به صورت مقدار منفی نشان داده می‌شود.

[منبع: تعریف 7، 2014/68/EU, Art 2، «وسیله» حذف و یادآوری ۱ اضافه شده است]
یادآوری - یک مخزن می تواند متشکل از بیش از یک محفظه باشد.

۲۳-۳

فشار مطلق

absolute pressure

فشاری است که مقدار صفر آن در خلاء مطلق قرار می گیرد.

[منبع: تعریف زیربند 3.4 استاندارد EN 764-1: 2004]

۲۴-۳

چرخه کاری

operating cycle

مراحل کاری متوالی که برای انجام یک فرایند تعیین شده، طراحی شده است.

۲۵-۳

مرحله چرخه کاری

operating cycle stage

قسمتی از چرخه کاری با یک کارکرد تعیین شده، مربوط به فرایند می باشد.

مثال: مرحله خروج هوا، دوره پایا، مرحله خشک کردن و مرحله ورود هوای نهایی.

۲۶-۳

پارامتر چرخه

cycle parameter

مقدار کمیت فیزیکی که برای کنترل، نشان دادن و ثبت چرخه تصفیه استفاده می شود.

۲۷-۳

تکمیل شدن چرخه

cycle complete

نشان دادن آن که چرخه تصفیه مطابق با برنامه تکمیل شده است.

۲۸-۳

زمان تعادل

equilibration time

فاصله زمانی که طول می کشد تا دمای محفظه در نقطه اندازه گیری مرجع و دمای تمام نقاط درون بار به دمای تصفیه برسد.

[منبع: تعریف زیربند 3.13 استاندارد EN ISO 17665-1: 2006 – نقطه اندازه گرفتن مرجع با نقطه اندازه گیری مرجع جایگزین و کلمه سترون سازی قبل از بار، حذف شده است]

۲۹-۳

زمان نگهداری

holding time

فاصله زمانی است که در طی آن دما در نقطه اندازه گیری مرجع و تمام نقاط درون بار به صورت پیوسته، درون گستره دمای تصفیه قرار می گیرد.

۳۰-۳

دوره پایا

plateau period

به مجموع زمان تعادل و زمان نگهداری گفته می شود.

۳۱-۳

خارج کردن هوا

air removal

به خارج کردن هوا از محفظه تجهیزات تصفیه و بار داخل تصفیه برای تسهیل نفوذ بخار گفته می شود.

۳۲-۳

گاز تقطیر ناپذیر

non-condensable gas

هوا و/یا سایر گازهایی که تحت شرایط فرایندهای تصفیه بخار اشباع شده، تبدیل به مایع نمی شوند.

[منبع: تعریف زیربند 3.27 استاندارد EN ISO 17665-1:2006 – کلمه «سترون سازی» اضافه شده است]

۳۳-۳

کنترل کننده خودکار

automatic controller

وسیله‌ای است که در پاسخ به متغیرهای از پیش تعیین شده چرخه مراحل الزامی، چرخه فرایند را به وسیله تجهیزات تصفیه، به صورت ترتیبی اجراء می‌کند.

۳۴-۳

نقطه اندازه گیری مرجع

reference measurement point

محلی است که پراب^۱ دما برای کنترل چرخه تصفیه در آن قرار می‌گیرد.

۳۵-۳

زنجیره اندازه گیری

measuring chain

سری اجزای یک وسیله یا سیستم اندازه گیری که مسیر سیگنال اندازه گیری از ورودی (موضوع کیفی اندازه گیری) به خروجی (نتیجه اندازه گیری) را تشکیل می‌دهد.

[منبع: تعریف زیربند 3.24 استاندارد EN ISO 17665-1:2006]

۳۶-۳

بررسی کیفی کارکرد

operational qualification (OQ)

فرایند به دست آوردن و مستندسازی شواهدی مبنی بر این که تجهیزات نصب شده در هنگام استفاده، مطابق با روش‌های اجرایی کارکردی آن در حدود از پیش تعیین شده، کار می‌کنند.

[منبع: تعریف زیربند 2.27 استاندارد ISO/TS 11139:2006]

۳۷-۳

اشکال

fault

هر یک از پارامترهای چرخه که در چرخه تصفیه خارج از گستره رواداری تعیین شده، قرار گیرد.
[منبع: تعریف زیربند 2.19 استاندارد ISO/TS 11139: 2006 - «چرخه عملکردی» اضافه شده «یا بیشتر» حذف شده است فرایند با چرخه جایگزین شده است و «رواداری (های) تعیین شده» با «گستره رواداری تعیین شده» جایگزین شده است]

۳۸-۳

ارزیابی ریسک

risk assessment

فرایند جامع متشکل از تجزیه و تحلیل ریسک و برآورد آن است.
[منبع: تعریف زیربند 2.18 استاندارد EN ISO 14971:2012]

۳۹-۳

کنترل ریسک

risk control

فرایندی که به منظور کاهش ریسک‌ها به سطوح تعیین شده یا نگهداری ریسک‌ها درون سطوح تعیین شده، از طریق اقدامات حفاظتی کاهش ریسک انجام می‌شود و تصمیمات لازم گرفته می‌شود.
[منبع: تعریف زیربند 2.19 استاندارد EN ISO 14971:2012 - کلمه «حفاظتی» اضافه شده است]

۴۰-۳

بررسی کیفی نصب

installation qualification (IQ)

فرایند به دست آوردن و مستندسازی شواهدی که تجهیزات، مطابق با مشخصاتش تهیه و نصب شده است.
[منبع: تعریف زیربند 2.22 استاندارد ISO/TS 11139:2006]

۴۱-۳

تعمیر و نگهداری

maintenance

ترکیب تمامی اعمال فنی و مدیریتی وابسته، به منظور حفظ یک قلم در/یا برگرداندن آن به حالتی که بتواند کارکرد تعیین شده‌اش را انجام دهد.

۴۲-۳

صحه گذاری نرم افزار

software validation

تایید از طریق فراهم آوردن شاهد عینی که الزامات برای استفاده یا کاربرد مورد نظر ویژه برآورده شده است. [منبع: تعریف زیربند 3.8.13 استاندارد ISO 9000:2015- کلمه «نرم افزار» بدون یادآوری اضافه شده است]

۴۳-۳

تصدیق

verification

تایید از طریق فراهم آوردن شاهد عینی که الزامات ویژه برآورده شده است. [منبع: تعریف زیربند 3.8.12 استاندارد ISO 9000:2015- بدون یادآوری]

۴۴-۳

آزمون کاری

works test

مجموعه‌ای از آزمون‌ها است که توسط سازنده، به منظور اثبات تطابق هر تصفیه با الزامات آزمون تعیین شده، انجام می‌شود.

۴۵-۳

آزمون نوعی

type test

مجموعه بررسی‌ها و آزمون‌هایی است که تطابق طراحی ویژه تجهیزات تصفیه را با الزامات این استاندارد، اثبات می‌کنند.

۴۶-۳

بخار اشباع

saturated steam

به بخار آب در حالت تعادل بین فاز مایع و فاز گاز آن گفته می‌شود.

[منبع: تعریف زیربند 3.44 استاندارد EN ISO 17665-1:2006- عبارت «تقطیرشدن و بخارشدن» با عبارت «فاز مایع آن و فاز گاز آن» جایگزین شده است]

۴۷-۳

شناساگر شیمیایی

chemical indicator

سیستم آزمونی است که تغییر در یک یا چند متغیر از پیش تعیین شده فرایند، بر اساس تغییر فیزیکی یا شیمیایی حاصل از مواجهه با یک فرایند را آشکار می‌سازد.

[منبع: تعریف زیربند ۳-۸ استاندارد ملی ایران شماره ۱۶۳۶۱: سال ۱۳۹۱]

۴۸-۳

شناساگر بیولوژیکی

biological indicator

سیستم آزمون میکرو بیولوژیکی که مقاومت تعیین شده فرایند تصفیه مشخصی را فراهم می‌کند.

[منبع: تعریف زیربند 2.4 استاندارد ISO/TS 11139:2001]

۴۹-۳

وسیله چالش فرایند

process challenge device (PCD)

وسیله‌ای است که مقاومت تعریف شده‌ای نسبت به فرایند تصفیه را ایجاد می‌کند و برای ارزیابی عملکرد فرایند استفاده می‌شود.

یادآوری- وسیله چالش فرایند فقط در تجهیزات تصفیه پیش خلاء کاربرد دارد.

۴ اجزای مکانیکی

۱-۴ ابعاد

فضای قابل استفاده تجهیزات تصفیه باید تعریف شود.

مخزن تجهیزات تصفیه متناسب با مقدار پسماند عفونی، تیز و برنده مرکز بهداشتی و درمانی باشد.

این فضا باید به ترتیبی لحاظ شود که جهت نفوذ بخار پسماند عفونی، تیز و برنده بر روی هم انباشته نگردد و نفوذ بخار به تمامی قسمت‌های پسماند به خوبی انجام شود.

۲-۴ مواد

مواد در تماس با بخار باید :

- مقاوم در برابر اثرات بخار و مواد تقطیری باشند؛

- باعث نقصان (کاستن) کیفیت بخار نشوند؛

- هیچ‌گونه مواد سمی، به‌میزانی که باعث ایجاد مخاطره برای سلامتی انسان یا محیط‌زیست می‌شود، آزاد نکنند؛

یادآوری ۱- راهنما در زمینه آلودگی‌های بخار در جدول ۲ داده شده است.

یادآوری ۲- به‌علت وجود انواع مختلف تجهیزات تصفیه و کاربردهای متنوع آن‌ها، امکان تعیین الزامات مربوط به جزئیات مواد برای کاربردهای ویژه وجود ندارد.

۳-۴ مخزن تحت فشار

۱-۳-۴ کلیات

مخزن تحت فشار باید مطابق با استاندارد EN 13445-1:2014، EN 13445-2:2014، EN 13445-3:2014، EN 13445-4:2014، EN 13445-5:2014 و EN 13445-8:2014 یا استانداردهای معادل باشد.

۲-۱-۳-۴ واشر آب‌بند^۱ باید یک جزء قابل تعویض باشد.

بازرسی و تمیز کردن سطح واشر آب‌بند در، که در تماس با سطوح آب‌بندی در می‌باشند، باید بدون نیاز به پیاده کردن مجموعه قطعات در امکان‌پذیر باشد.

یادآوری - در صورتی که سطوح مجاور واشر داغ باشند، ممکن است نیاز به تجهیزات حفاظت شخصی باشد.

1- Door seal

۳-۱-۳-۴ سیستم‌ها باید به‌گونه‌ای فراهم شده باشند که امکان خارج‌شدن اشخاص یا اشیاء گیرافتاده به‌وسیله در متحرک تجهیزات تصفیه، پیش از فراتر رفتن نیرو و دما از مقدار تعیین‌شده در زیربندهای ۳-۷-۳-۴ و ۱-۱۰-۱ استاندارد ملی ایران شماره ۱-۴۲۳۲-۱: سال ۱۳۹۵، وجود داشته باشد.

برای حفاظت در برابر گیرافتادن شخص در محفظه تجهیزات تصفیه، زیربند ۷-۱۰۲ استاندارد ملی ایران شماره ۰۴۰-۲-۴۲۳۲: سال ۱۳۸۷ به‌کار می‌رود.

یادآوری- این موضوع می‌تواند به‌عنوان مثال از طریق جهت معکوس حرکت در تجهیزات تصفیه حاصل شود.

۴-۱-۳-۴ بعد از بستن در تجهیزات تصفیه، پیش از آغاز چرخه باید امکان بازکردن در به‌صورت آگاهانه وجود داشته باشد.

۵-۱-۳-۴ در طی چرخه، باز کردن در(ها) نباید امکان‌پذیر باشد.

تجهیزات تصفیه دو در ۲-۳-۴

۱-۲-۳-۴ به غیر از موارد تعمیر و نگهداری، هم‌زمان بازشدن بیش از یک در، نباید امکان داشته باشد.

۲-۲-۳-۴ تا زمانی که نشان «پایان چرخه» نمایش داده نشود، بازکردن در تخلیه بار نباید امکان‌پذیر باشد.

۳-۲-۳-۴ در تجهیزات تصفیه پیش‌خلاء، در صورتی که برنامه‌های چرخه بووی دیک یا آزمون نشتی هوا انجام شده باشند، بازکردن در تخلیه بار به‌جز استفاده از کلید، کد یا ابزار نباید امکان داشته باشد (به زیربندهای ۷-۱-۱۳ و ۷-۱-۱۴ مراجعه شود).

۴-۲-۳-۴ کنترلی که برای شروع چرخه تصفیه از آن استفاده می‌شود باید سمت در بارگذاری تجهیزات تصفیه قرار داشته باشد.

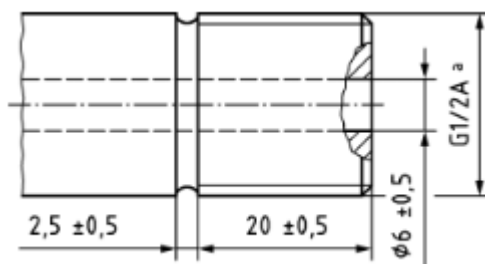
اتصالات آزمون ۳-۳-۴

۱-۳-۳-۴ اتصالات الزامی آورده‌شده در زیربندهای ۲-۳-۳-۴ و ۳-۳-۳-۴ باید تعبیه شوند.

اتصال آزمون برای آزمون فشار و آزمون دما به‌صورت نشان داده‌شده در شکل ۱ و شکل ۲ ممکن است یا به محفظه تجهیزات تصفیه متصل شود یا به‌صورت آداپتور قابل جداشدن ترکیبی تعبیه شود.

۲-۳-۳-۴ یک اتصال آزمون مطابق با شکل ۱ بر روی محفظه تجهیزات تصفیه یا در یک لوله که در تماس مستقیم با محفظه تجهیزات تصفیه است، باید به‌صورتی نصب شود که در اندازه‌گیری فشار در محفظه تجهیزات تصفیه اثر منفی نگذارد. اتصال آزمونی که برای اتصال یک وسیله آزمون استفاده می‌شود باید دارای یک درپوش باشد که با علامت PT (آزمون فشار) و با یک واشر آرینگ یا واشر تخت درزبند شود.

ابعاد بر حسب میلیمتر



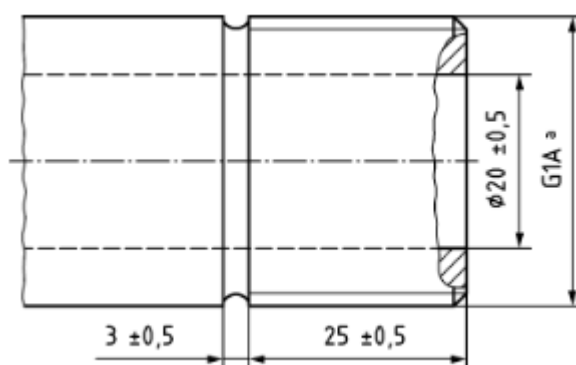
راهنما:

^aرزوه اتصال مطابق با استاندارد ISO 228، G 1/2 A است.

شکل ۱- اتصال برای وسیله آزمون (فشار)

۴-۳-۳-۳ یک غلاف اتصال مستقیم، مطابق با شکل ۲، به منظور گذراندن سیم‌های انعطاف‌پذیر به پراب-های دما باید در نقطه دسترسی آسان فراهم شود.

ابعاد بر حسب میلیمتر



راهنما:

^aرزوه اتصال مطابق با استاندارد ISO 228، G 1 A است.

شکل ۲- غلاف اتصال برای اجزای دمایی

غلاف آزمون با واشر آرینگ یا واشر مسطح آن باید با یک درپوش و یک لایه مقاوم نسبت به دما و کاسه نمد با مقاومت مکانیکی بسته شود. درپوش باید با حروف TT (آزمون دما) نشانه‌گذاری شود.

۴-۳-۳-۴ اتصال (های) سهراهی آزمون و اتصال (های) نری با انشعاب (های) آب‌بندی برای امکان اتصال وسایل مرجع به منظور کالیبراسیون تمام وسایل فشار، متصل به محفظه تجهیزات تصفیه و ژاکت، باید نصب شود.

۴-۳-۴ عایق‌کاری سطوح

به غیر از جاهایی که عایق‌کاری باعث تداخل با عملکرد و کارکرد تجهیزات تصفیه می‌شود، سطوح خارجی مخزن تحت فشار باید عایق شود (به زیربند ۱۱-۱-ج مراجعه شود).

۴-۴ تجهیزات جابه‌جایی و انتقال بار

در صورتی که به دلایل ارگونومی به تجهیزات بار نیاز باشد، این تجهیزات باید به صورت لوازم جانبی جداگانه برای تجهیزات تصفیه موجود باشند.

یادآوری - تجهیزات جابه‌جایی و انتقال بار در این استاندارد تعیین نشده است.

۴-۵ حمل و نقل

در جایی که وزن، اندازه یا شکل تجهیزات تصفیه و/یا اجزای مختلف آن به گونه‌ای است که از حرکت داده شدن به وسیله دست جلوگیری می‌کند، تجهیزات تصفیه و/یا اجزاء آن باید یا با اتصالاتی برای اسباب بالابردن مجهز شود و/یا باید به گونه‌ای ایمن طراحی شود که بتواند به چنین اتصالاتی مجهز شود، همچنین باید به گونه‌ای شکل داده شود که به اسباب بالابردن به آسانی متصل شود. به زیربند ۱۲-۵ مراجعه شود.

تجهیزات تصفیه و اجزای آن (در صورت کاربرد) برای حمل و نقل و انبارش باید به گونه‌ای بسته‌بندی شود که هنگام جابه‌جایی یا حمل و نقل، تمامی قسمت‌های تجهیزات تصفیه در موقعیت و جهت خود به گونه‌ای باقی بماند که تجهیزات تصفیه پایدار باقی بماند.

۵ سیستم و اجزای لوله‌کشی

۵-۱ لوله‌کشی و اتصالات

۵-۱-۱ مواد در تماس با بخار باید مطابق با زیربند ۴-۲ باشند.

۵-۱-۲ محل اتصال لوله‌ها و اتصالات باید به صورت مشهود نسبت به فشار، فشاربند^۱ و در صورت

کاربرد، نسبت به خلاء، خلاءبند^۲ مطابق با زیربند ۸-۳-۳ باشند.

۵-۱-۳ به غیر از جایی که با عملکرد تجهیزات تصفیه تداخل ایجاد می‌شود، به منظور کاهش انتقال گرما به محیط، لوله‌کشی برای بخار یا آب در دمای بیش از ۶۰ °C باید عایق حرارتی شود (همچنین به زیربند ۲۷-۲ و ح مراجعه شود).

۵-۱-۴ به منظور کاهش شکل‌گیری تقطیر، توصیه می‌شود لوله‌کشی آب سرد عایق‌بندی شود. تمهیداتی برای جلوگیری از نفوذ ذرات با اندازه و کیفیتی که بتواند بر عملکرد تجهیزات تصفیه اثر بگذارد، باید فراهم شود. صافی‌های با اندازه سوراخ مربوط ممکن است استفاده شود.

1- Pressure tight
2- Vacuum tight

۵-۲ منبع بخار

۵-۲-۱ تامین بخار از یک مولد بخار

۵-۲-۱-۱ بویلرهای پوسته‌ای از جنس فولاد زنگ نزن باید با استاندارد EN 14222:2003 یا ویژگی‌های معادل مطابقت داشته باشند.

یادآوری ۱- قسمت‌های مجموعه استانداردهای EN 12953 می‌تواند به کار برود.

یادآوری ۲- برای آلودگی‌های بخار واردشونده به محفظه تجهیزات تصفیه به زیربند ۱۳-۳-۴ مراجعه شود.

۵-۲-۱-۲ ورودی آب تغذیه‌کننده باید برای جلوگیری از سیفون معکوس در سیستم آب تغذیه، طراحی شود.

۵-۲-۱-۳ کفایت الزامات توان و ظرفیت مولد بخار به منظور اطمینان از آن که بخار مورد نیاز تعیین شده برای تجهیزات تصفیه را برآورده می‌نماید، باید تضمین شود.

۵-۲-۲ تامین بخار از یک منبع مرکزی

کیفیت و میزان بخار عرضه شده برای استفاده با تجهیزات تصفیه باید مشخص شود (به زیربند ۲۷-۲-پ مراجعه شود).

یادآوری - برای راهنمایی آلودگی‌های بخار واردشونده به محفظه تجهیزات تصفیه به زیربند ۱۳-۳-۴ مراجعه شود.

۵-۳ فیلتر هوا

در هر جایی از چرخه تصفیه که نیاز به ورود هوا به محفظه تجهیزات تصفیه باشد، هوا از طریق یک فیلتر باید وارد شود.

فیلترهای هوا بهتر است از مواد مقاوم در برابر خوردگی و تخریب بیولوژیکی ساخته شوند. مواد فیلتر بهتر است به صورتی حفاظت شوند که از صدمه به آن جلوگیری شود.

۵-۳-۱ فیلتر باید مطابق با بند ۵ استاندارد EN 13408-2:2011 باشد و به علاوه میزان نامی نفوذ ذرات باید $0.3 \mu\text{m}$ یا کوچک‌تر باشد.

۵-۳-۲ مجموعه فیلتر باید دارای قابلیت دسترسی و جایگزینی داشته باشد و به صورت خارجی به محفظه تجهیزات تصفیه در حالتی که مواد فیلتر، خشک نگه داشته می‌شوند، نصب شود.

۵-۳-۳ به غیر از جایی که فیلتر برای تصفیه در محل، طراحی شده باشد، اقداماتی برای جلوگیری از نفوذ بخار، آب و/یا تقطیر از محفظه تجهیزات تصفیه به فیلتر باید فراهم شود.

۴-۵ سیستم خلاء

در تجهیزات تصفیه پیش‌خلاء، باید از یک سیستم خلاء برای خارج کردن هوا و خشک کردن استفاده شود. یادآوری - سیستم خلاء می‌تواند در پشت پانل یا در یک موقعیت بیرونی نصب شود.

۵-۵ فیلتر هوای خروجی

به‌منظور جلوگیری از انتشار ذرات گازها یا بخارات سمی و بوی نامطبوع به هوای محیط، فیلتر یا فیلترهای هوای خروجی، علاوه بر فیلتر میکروبی، باید بر روی تجهیزات تصفیه نصب شود.

۶ سیستم اندازه‌گیری، وسایل نشان‌دادن و ثبت دما، فشار، زمان و نشان‌دهنده‌های وضعیت

۱-۶ کلیات

- ۱-۱-۶ تمامی ابزارآلات و وسایل نشان‌دهنده مشخص شده در بند ۶ باید در وضعیتی قرار داده شوند که به‌سهولت توسط کاربر، در حالت کارکرد عادی تجهیزات تصفیه و عملکردشان، شناسایی شوند.
- ۲-۱-۶ به‌غیر از موارد مشخص شده، ابزارآلات و وسایل نشان‌دهنده وضعیت باید با دید عادی یا اصلاح-شده از فاصله $m (0.15 \pm 0.1)$ و با شدت نور بیرونی $I_x (15 \pm 215)$ قابل خواندن باشند.

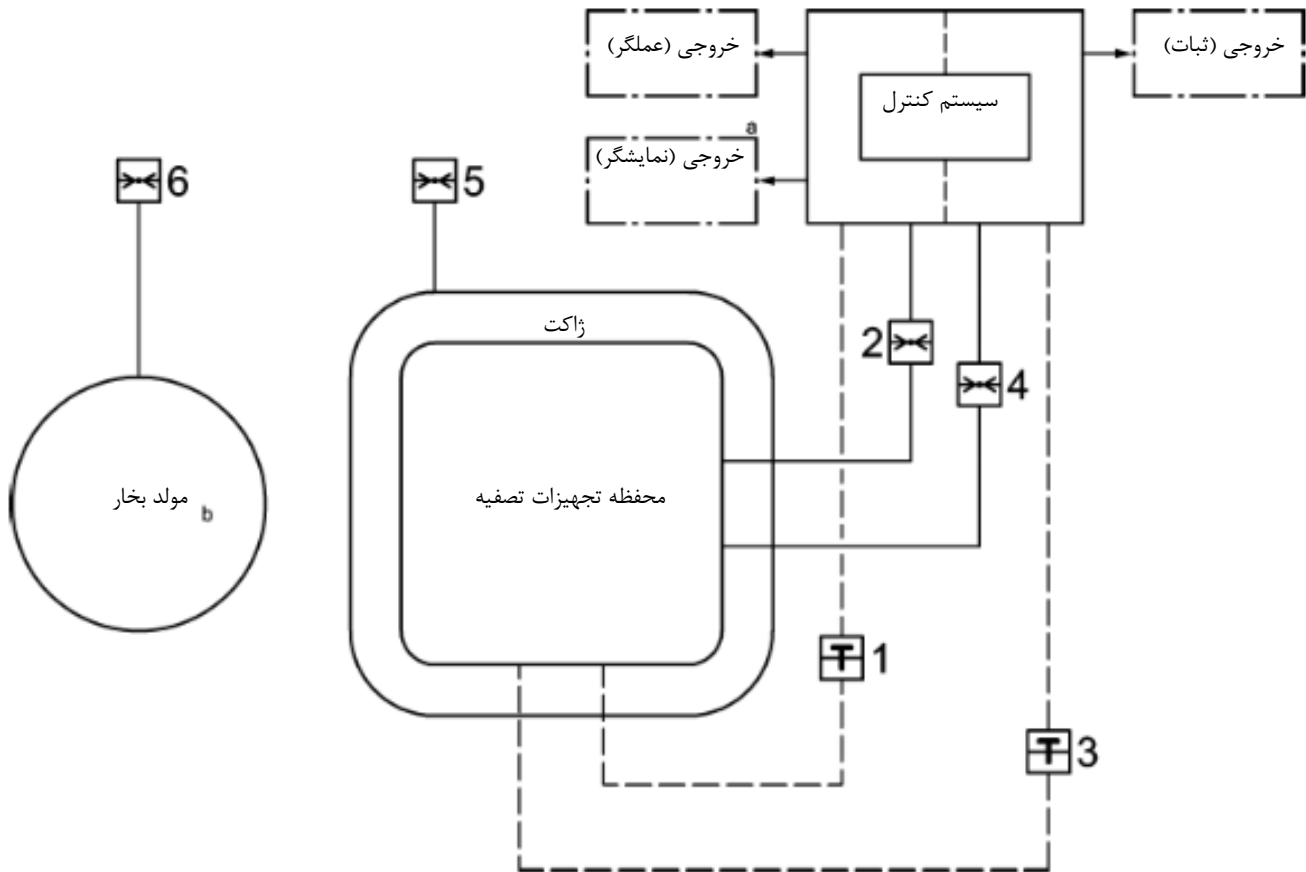
۲-۶ سیستم اندازه‌گیری‌کننده

تجهیزات تصفیه باید حداقل برای موارد زیر، مجهز به سیستم اندازه‌گیری باشد:

- الف - نشان‌دادن دمای محفظه تجهیزات تصفیه؛
 - ب - کنترل دمای محفظه تجهیزات تصفیه؛
 - پ - ثبت دمای محفظه تجهیزات تصفیه؛
 - ت - نشان‌دادن فشار مطلق محفظه در تجهیزات تصفیه پیش‌خلاء و فشار نسبی محفظه در تجهیزات تصفیه گراویتی؛ برای تجهیزات تصفیه دو در، این نشان‌دادن باید در هر دو طرف تعبیه شود؛
- یادآوری ۱- مقررات ملی برای نشان‌دادن فشار سنج‌های می‌تواند الزامی باشد.
- ث - کنترل فشار مطلق محفظه در تجهیزات تصفیه پیش‌خلاء و فشار نسبی محفظه در تجهیزات تصفیه گراویتی؛
 - ج - ثبت فشار مطلق محفظه در تجهیزات تصفیه پیش‌خلاء و فشار نسبی محفظه در تجهیزات تصفیه گراویتی؛

- چ - نشان دادن فشار ژاکت^۱ (در صورتی که یک ژاکت تحت فشار در تجهیزات تصفیه نصب شده باشد)؛
- ح - نشان دادن فشار بخار (در صورتی که یک مولد بخار درون پانل تجهیزات تصفیه وجود داشته باشد).
- سیستم‌های اندازه‌گیری موضوع زیربندهای الف و ب همچنین زیربندهای ت و ث ممکن است مجتمع شوند (به شکل ۳ مراجعه شود). این موارد ممکن است در یک سیستمی که به وسیله آن نمایش هر اندازه‌گیری ممکن است برای تجزیه و تحلیل فرایند انتخاب شود، مجتمع شوند.
- نشان دادن موارد زیربندهای الف، ت، چ و ح ممکن است در یک سیستم نمایش مجتمع شوند.
- یادآوری ۲ - به علاوه مقادیر پ و ج می‌توانند نشان داده شوند.
- به منظور تحقق زیربندهای چ، ممکن است از ترانس‌دیوسرهای^۲ فشار مطلق دارای مقدار انحراف از فشار محیط در نظر گرفته شده، استفاده شود.

1- Jacket
2- Transducers



راهنما:

- 1 سیستم اندازه‌گیری دمای محفظه تجهیزات تصفیه، در جایی که سیستم اندازه‌گیری برای نشان دادن و کنترل ممکن است ترکیب شود (به زیربندهای ۲-۶ الف و ب مراجعه شود).
 - 2 سیستم اندازه‌گیری فشار مطلق محفظه تجهیزات تصفیه، در جایی که سیستم اندازه‌گیری برای نشان دادن و کنترل ممکن است ترکیب شود (به زیربندهای ۲-۶ ت و ث مراجعه شود).
 - 3 سیستم اندازه‌گیری برای ثبت دما در محفظه تجهیزات تصفیه (به زیربند ۲-۶ پ مراجعه شود).
 - 4 سیستم اندازه‌گیری برای ثبت فشار مطلق در محفظه تجهیزات تصفیه (به زیربند ۲-۶ ج مراجعه شود).
 - 5 سیستم اندازه‌گیری فشار نسبی ژاکت (به زیربند ۲-۶ چ مراجعه شود).
 - 6 سیستم اندازه‌گیری فشار نسبی مولد بخار (در صورت نصب) (به زیربند ۲-۶ ح مراجعه شود).
- a نمایشگر دمای محفظه، فشار ژاکت و فشار مولد بخار ممکن است در یک پانل نمایش مجتمع شوند (به زیربند ۲-۶ مراجعه شود).
- b اگر مولد بخار درون پانل تجهیزات تصفیه وجود داشته باشد.

شکل ۳- شرح تصویری سیستم‌های اندازه‌گیری

۳-۶ نشان‌دهنده‌های وضعیت

۱-۳-۶ تجهیزات تصفیه باید حداقل نشان‌دهنده‌های وضعیت زیر را داشته باشند:

- الف- نشان‌دهنده نمایش دیداری «در (ها) قفل‌شده»؛
- ب- نشان‌دهنده نمایش دیداری «در حال پیشرفت مراحل»؛
- پ- نشان‌دهنده نمایش دیداری «تکمیل شدن چرخه»؛

ت- نشان دهنده نمایش دیداری «اشکال» (به زیربند ۷-۲ مراجعه شود)؛

ث- نشان دادن چرخه کاری انتخاب شده؛

ج- شمارنده چرخه کاری؛

چ- نشان دادن مرحله چرخه کاری.

نشان دادن مرحله چرخه کاری ممکن است با نشان دهنده‌های بندهای الف، ب و پ توأم باشند.

۲-۳-۶ هر دو در تجهیزات تصفیه باید حداقل این موارد را داشته باشند:

الف- نشان دهنده نمایش دیداری «در (ها) قفل شده»؛

ب- نشان دهنده نمایش دیداری «در حال پیشرفت مراحل»؛

پ- نشان دهنده نمایش دیداری «تکمیل شدن چرخه»؛

ت- نشان دهنده نمایش دیداری «اشکال» (به زیربند ۷-۲ مراجعه شود)؛ دیداری هنگامی که بازشدن در تجهیزات تصفیه آغاز شده است، نشان دهنده «تکمیل چرخه» باید حذف شود.

۴-۶ زنجیره‌های اندازه‌گیری و تجهیزات زمان

۱-۴-۶ پرآب‌های دما

حسگرهای دما باید یا از نوع مقاومتی پلاتینی مطابق کلاس A استاندارد EN 60751:2008 یا ترموکوپل مطابق با یکی از جدول‌های تعیین شده در کلاس ۱ استاندارد EN 60584-1:2013 باشد.

یادآوری ۱- سایر حسگرهای معادل اثبات شده می‌توانند استفاده شوند.

هنگام آزمون در آب، مطابق زیربند 6.5.2 استاندارد EN 60751:2008، زمان پاسخ τ 0.9 پرآب دما باید حداکثر ۵ s داشته باشد.

یادآوری ۲- همچنین می‌توان از روش زیر برای به‌دست‌آوردن زمان پاسخ استفاده نمود:

الف- پرآب را در هوا در دمای $^{\circ}\text{C}$ (20 ± 5) متعادل کنید؛

ب- پرآب را در یک حمام آب هم زده شده در دمای $^{\circ}\text{C}$ (95 ± 2) غوطه ور کنید؛

پ- افزایش دما را ثبت کنید و زمان رسیدن به اختلاف دمای ۹۰٪ $(\tau_{0.9})$ را ثبت کنید.

پرآب استفاده شده برای کنترل چرخه کاری و برای نشان دادن دمای محفظه تجهیزات تصفیه و همچنین پرآب مستقل استفاده شده برای ثبت چرخه کاری باید در نقطه تعیین شده به صورت نقطه اندازه‌گیری مرجع، قرار داده شوند.

۲-۴-۶ زنجیره‌های اندازه‌گیری دما برای کنترل، ثبت و نشان دادن

حداقل دو زنجیره اندازه‌گیری دمای مستقل باید فراهم شود، به گونه‌ای که خرابی یک جزء در یک زنجیره، باعث خطا یا خرابی در زنجیره دوم نشود.

زنجیره‌های اندازه‌گیری دما باید دارای موارد زیر باشند:

- الف - بر حسب درجه سلسیوس درجه‌بندی شود؛
- ب - دارای درجه‌بندی در گستره 50°C تا 150°C باشد؛
- پ - دارای حداکثر خطای اندازه‌گیری 1% در گستره مقیاس 50°C تا 150°C باشد؛
- ت - دارای قدرت تفکیک حداقل 0.1°C باشند؛
- ث - خطای اندازه‌گیری حداکثر $\pm 0.5^{\circ}\text{C}$ در دماهای تصفیه استفاده‌شده، داشته باشند؛
- ح - دارای جبران خطای اندازه‌گیری ناشی از دمای محیطی حداکثر 0.4 K/K باشند.

۳-۴-۶ ترانسدیوسرهای فشار

ترانسدیوسرهای فشار باید :

الف - ترانسدیوسر فشار مطلق در تجهیزات تصفیه پیش‌خلاء و در تجهیزات تصفیه گراویتی ترانسدیوسر فشار نسبی باشد؛

ب - دارای گستره درجه‌بندی شامل 0 kPa تا 400 kPa باشد؛

پ - دارای ثابت زمانی حداکثر 2 s ، برای افزایش فشار پاسخ $\tau_{0.9}$ ، مطابق استاندارد EN 60770-1:2011 باشد؛

ت - دارای خطای اندازه‌گیری حداکثر 1.6% ، برای ترانسدیوسر فشار در گستره مقیاس 0 kPa تا 400 kPa باشد؛

۴-۴-۶ زنجیره‌های اندازه‌گیری فشار برای کنترل، ثبت و نشان دادن

حداقل دو زنجیره اندازه‌گیری فشار مطلق برای تجهیزات تصفیه پیش‌خلاء و دو زنجیره اندازه‌گیری فشار نسبی برای تجهیزات تصفیه گراویتی مستقل باید فراهم شود، به گونه‌ای که خرابی یک جزء در یک زنجیره، باعث خطا یا خرابی در زنجیره دوم نشود.

زنجیره‌های اندازه‌گیری فشار باید :

الف - فشار را بر حسب کیلو پاسکال یا بار نشان بدهند؛

ب - دارای گستره درجه‌بندی 0 kPa تا 400 kPa باشند؛

- پ- قدرت تفکیک حداقل ۱ kPa (۰/۰۱ bar) را داشته باشند؛
- ت- دارای حداکثر خطای مجاز اندازه‌گیری ۵ kPa، برای تمامی چرخه اندازه‌گیری، پس از تنظیم تحت شرایط دما (های) تصفیه باشند؛
- ث- در فشارهای کاری زیر، کالیبره شوند:
- ۱- پایین‌ترین نقطه فشار گذرای تعیین‌شده (به زیربندهای ۶-۵-۲-۲ و ۷-۱-۲ مراجعه شود)؛
 - ۲- فشار محیطی؛
 - ۳- حداکثر فشار کاری در طی دوره پایا؛
- ج- حداکثر خطای اندازه‌گیری در این نقاط باید کوچک‌تر از رواداری‌های تعیین‌شده برای پارامترهای چرخه کاری باشد؛
- چ- دارای جبران خطای اندازه‌گیری به میزان خطای اندازه‌گیری ناشی از دمای محیطی حداکثر K/K ۰/۰۴ در گستره مقیاس ۰ kPa تا ۴۰۰ kPa باشد.

۵-۴-۶ تجهیزات کنترل و نشان‌دهنده زمان

تجهیزات کنترل و نشان‌دهنده زمان باید دارای موارد زیر باشد:

- الف- درجه‌بندی ساعت، دقیقه و ثانیه، بر حسب کاربرد؛
- ب- خطای حداکثر ٪ ۱ در هر فاصله زمانی تعریف‌شده از چرخه کاری داشته باشد.

۵-۶ سیستم‌های ثبت‌کننده

۱-۵-۶ کلیات

- ۱-۱-۵-۶ تجهیزات و عملیات تعیین‌شده در زیربند ۵-۶ باید قابلیت ثبت داده‌ها برای هر چرخه کاری انجام‌شده به‌وسیله تجهیزات تصفیه را داشته باشد. به‌منظور قضاوت در مورد راندمان چرخه کاری برای رها کردن محصول تصفیه‌شده و پردازش داده‌های بیشتر ثبات، داده باید کافی باشد.
- تولید داده‌های عددی باید به‌وسیله تجهیزات تصفیه انجام شود. سیستم باید به‌گونه‌ای طراحی شود که از یکپارچگی داده‌های خام تا هنگامی که در تجهیزات تصفیه ذخیره می‌شود، اطمینان حاصل شود.

۶-۵-۱-۲ اجزای ثبت داده‌ها و/یا چاپ ثبت‌ها ممکن است یا

الف - قسمتی از تجهیزات تصفیه باشند یا

ب - یک واسطه تعیین‌شده با استفاده از اتصال فرمت داده تعیین‌شده تجهیزات تصفیه به وسیله یک اتصال داده به یک سیستم خارجی باشد.

یادآوری - سیستم خارجی می‌تواند توسط شخص ثالث فراهم شود.

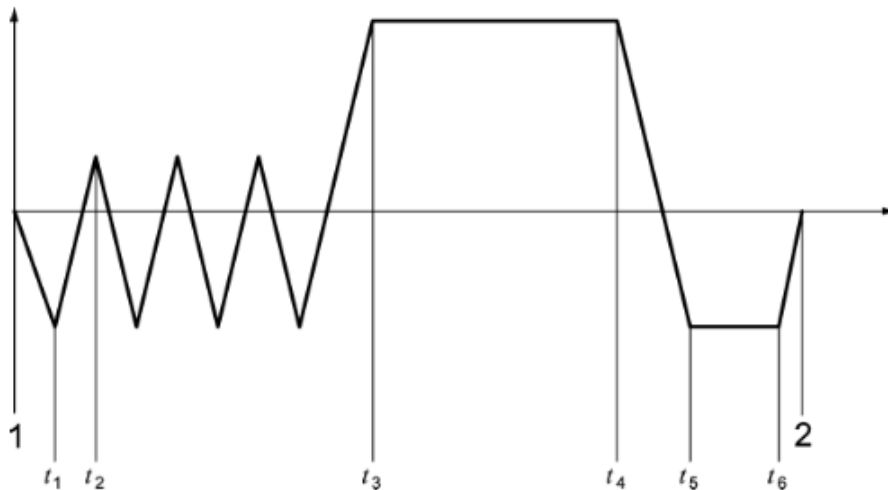
۶-۵-۱-۳ در صورت استفاده از سیستم خارجی، این سیستم باید این امکان را داشته باشد که از داده‌های عرضه‌شده به آن، ثبت‌های مطابق با ویژگی‌های قابل کاربرد با زیربند ۶-۵-۲ را ایجاد کند.

۶-۵-۱-۴ قابلیت انتقال اطلاعات به ازای هر چرخه کاری از طریق شبکه اتصال داده‌ها باید ممکن باشد.

۶-۵-۲ ثبت‌ها

۶-۵-۲-۱ ثبت‌ها باید گرافیکی یا جدولی یا هر دو صورت باشند.

۶-۵-۲-۲ امکان تایید داده‌هایی که پارامترهای چرخه آن به‌دست آورده‌شده و در گستره رواداری‌های مجاز در تمامی چرخه کاری نگه‌داشته شده‌اند، وجود داشته باشد (همچنین به بند ۸ مراجعه شود). ثبت‌ها باید شامل مقادیر نقاط گذار فشار تمامی چرخه کاری باشند. مثال‌ها در شکل ۴ و جدول ۱ شرح داده شده است.



راهنما:

1 شروع چرخه کاری

t_1 زمان در شروع اولین تزریق بخار (فقط در تجهیزات تصفیه خلاء)؛

t_2 زمان در شروع دومین پالس خلاء (فقط در تجهیزات تصفیه پیش‌خلاء)؛

t_3 زمان در شروع زمان دوره پایا؛

t_4 زمان در انتهای زمان نگه‌داری؛

t_5 زمان در شروع خشک‌کردن (در صورت

t_6 زمان در انتهای خشک‌کردن (در صورت

2 پایان چرخه کاری

شکل ۴- مثال نمودار چرخه تصفیه جامع فقط به‌عنوان نمونه

جدول ۱- نمونه‌های مقادیری که ثبت می شوند

تاریخ ^a و شناسه تجهیزات تصفیه	تصفیه ^a		فشار (مقدار اندازه‌گیری شده)	دما	زمان	مرحله برنامه
	تعداد شمارنده	شناسه چرخه				
X	X	X			X	شروع START
			X^b		X	t_1
			X^b		X	t_2
			X	X	X	t_3
			X	X	X	t_4
			X		X	t_5
			X		X	t_6
					X	پایان END

^a برای ثبت‌های آنالوگ اختیاری است

^b برای هر تغییر:

t_1 زمان در شروع اولین تزریق بخار (فقط در تجهیزات تصفیه پیش‌خلاء)؛

t_2 زمان در شروع دومین پالس خلاء (فقط در تجهیزات تصفیه پیش‌خلاء)؛

t_3 زمان در شروع زمان دوره پایا؛

t_4 زمان در انتهای زمان نگهداری؛

t_5 زمان در شروع زمان خشک‌کردن؛

t_6 زمان در انتهای زمان خشک‌کردن.

START شروع چرخه کاری

END انتهای چرخه کاری («تکمیل شدن چرخه»، به زیربند ۳-۷ مراجعه شود).

یادآوری ۱- همچنین برای مثال به شکل ۴ مراجعه شود.

یادآوری ۲- مراحل تصفیه مایعات قبل از شروع چرخه تصفیه در این نمودار نشان داده نشده است.

۳-۲-۵-۶ ثبت‌های چاپ و ذخیره‌شده، هنگامی که در وضعیت‌های تعیین‌شده برای فاصله زمانی حداقل

۱۱ ساله ذخیره می‌شوند، باید به‌صورت تعریف‌شده در زیربند ۴-۲-۵-۶ قابل بازیابی و خواندن باشند.

یادآوری- مقررات ملی می‌تواند برای طول زمان ثبت‌هایی که نگه داشته می‌شود، به‌کار برود.

۴-۲-۵-۶ قابلیت تغییر اطلاعات ثبت شده یا ویرایش اطلاعات نباید امکان‌پذیر باشد و قابلیت پذیرش

اطلاعات از طریق سیستم‌هایی مانند صفحه کلید و غیره برای تغییر اطلاعات چرخه‌های عملیاتی را نداشته باشد.

۵-۲-۵-۶ ثبت‌های چاپ‌شده باید از فاصله (25 ± 250) mm با دید طبیعی عادی یا اصلاح‌شده، در

میزان روشنایی (15 ± 215) lx قابل خواندن باشند.

۳-۵-۶ پردازش داده‌ها

۱-۳-۵-۶ کلیات

به غیر از پردازش داده‌ها برای خروجی این داده‌ها در واسطه تعیین شده، ایجاد داده‌های اندازه‌گیری برای ثبت باید از عملکردهای کنترل کننده چرخه^۱ مستقل باشد.

پردازش داده برای خروجی باید با استفاده از ماژول‌های نرم‌افزاری که از ماژول‌های عملکردهای کنترل چرخه تفکیک شده است، انجام شود.

علاوه بر داده‌های که از کنترل کننده حاصل می‌شوند از قبیل شناسایی چرخه، نشان دادن‌های اشکال، داده‌ها باید در واسط داده‌ها^۲ فراهم شود.

یادآوری - برای صحت‌گذاری نرم‌افزار به زیربند ۳-۷ مراجعه شود.

۲-۳-۵-۶ قدرت تفکیک ثبت‌های گرافیکی فشار و دما

در صورتی که وسایل ثبت تولید ثبت‌های گرافیکی فشار و دما استفاده می‌شود:

الف- اختلاف‌های دمای 1°C باید قابل خواندن باشد؛

ب- اختلاف‌های فشار 5 kPa باید قابل خواندن باشد؛

پ- چرخه کاری باید به‌طور کامل رسم شود.

۳-۳-۵-۶ قدرت تفکیک ثبت‌های جدولی فشار و دما

وسایل ثبت تولید ثبت‌های جدولی فشار و دما باید:

الف- دارای داده‌هایی باشد که به‌وسیله کاراکترهای عددی حرفی تعریف شوند (برای ملاحظه داده‌هایی که ثبت می‌شوند، به شکل ۴ و جدول ۱ مراجعه شود)؛

ب- داده‌های دما را با تغییر حداقل 0.1°C ثبت کند؛

پ- داده‌های فشار را با تغییر حداقل 1 kPa ثبت کند؛

ت- داده‌های زمان را با تغییر حداقل 1 s ثبت کند.

۷ سیستم‌های کنترل

۱-۷ کلیات

۱-۱-۷ تجهیزات تصفیه باید با کنترل‌کننده خودکار که یک یا بیش از یک چرخه کاری از پیش تنظیم شده دارد، کار کند.

یادآوری ۱- یک وسیله دسترسی که برای انتخاب و/یا شروع چرخه (ها) برای تولید یا آزمون می‌تواند استفاده شود.

یادآوری ۲- بارگذاری و باربرداری خودکار می‌تواند قبل از شروع و بعد از اتمام چرخه کاری تصفیه انجام شود.

۲-۱-۷ پارامترهای چرخه که به صورت بحرانی در چرخه کاری شناخته شده در محدوده رواداری‌هایی

که از برآورده شدن الزامات عملکردی بند ۸ اطمینان بدهد برای فرایند تصفیه باید قابل تجدیدپذیری باشد.

یادآوری- مثال‌ها در شکل ۴ و جدول ۱ ارائه شده‌اند.

۳-۱-۷ نقطه اندازه‌گیری مرجع باید به صورتی تعیین شود که در سراسر زمان دوره پایا، دما در این

نقطه با دما در فضای قابل استفاده، ارتباط داشته باشد. همچنین به زیربند ۲۷-۳- چ مراجعه شود.

یادآوری- یک موقعیت مناسب می‌تواند در فاصله تقریبی ۱۰۰ mm در محل تخلیه فعال محفظه باشد.

۴-۱-۷ وسیله باید به گونه‌ای نصب شود که اگر خرابی کنترل‌کننده خودکار رخ دهد، فشار درون

محفظه تجهیزات تصفیه بتواند به فشار جوی بازگردد تا امکان بازشدن در بارگذاری که قبل از فرایند کردن در محفظه تجهیزات تصفیه قرار می‌گیرد، وجود داشته باشد.

۵-۱-۷ سیستم‌های اندازه‌گیری برای دما و فشار محفظه تجهیزات تصفیه باید به سیستم آشکارسازی

شکستگی حسگر (به زیربند ۲۷-۴- مراجعه شود) مجهز باشند که باعث نشان داده شدن اشکال می‌گردد.

۶-۱-۷ انحراف هر فاصله زمانی کنترل شده نباید بیش از ۱٪ مقدار تعیین شده باشد.

تنظیم کردن تنظیمات کنترل باید فقط با استفاده از یک وسیله دسترسی ممکن باشد. برای تعمیر و نگه-

داری، به منظور آزمون و در موارد ضروری، تمهیداتی باید به منظور امکان ادامه دستی مراحل گام بعدی هر

مرحله از چرخه فراهم شود. انتخاب این تسهیلات دستی باید با یک وسیله دسترسی متفاوت از وسیله

مشخص فوق باشد. انتخاب سیستم پیشرفت دستی باید نشان داده شود.

۷-۱-۷ تجهیزات تصفیه باید در برابر اثرات مدار کوتاه در ورودی‌ها و خروجی‌های که به کنترل‌کننده

خودکار متصل می‌شوند حفاظت شود.

۸-۱-۷ کنترل‌کننده خودکار باید نشان‌دهنده حالت برای هر ورودی و خروجی دیجیتال داشته باشد.

یادآوری- این کنترل‌کننده خودکار می‌تواند در داخل کابینت کنترل قرار داده شود.

۹-۱-۷ تمهیداتی باید فراهم شود که این اطمینان را ایجاد کند که هرگونه اشکال رخ داده در طی چرخه کاری استفاده شده برای تولید یا آزمون باید آشکار شود.

۱۰-۱-۷ در صورتی که چرخه کاری مطابق برنامه ریزی تکمیل شده است و اشکالی رخ نداده است نشان-دهنده «تکمیل شدن چرخه» باید ایجاد شود.

۱۱-۱-۷ در تجهیزات تصفیه پیش خلاء، در صورتی که از زمان و دمای مشخص شده برای نشان دهنده تعیین کفایت نفوذ بخار متفاوت از زمان دوره پایای استفاده شده برای چرخه کاری تصفیه برای تولید باشد، یک چرخه آزمون جداگانه باید فراهم شود. این چرخه باید همان مرحله خروج هوا که در چرخه کاری تصفیه برای تولید استفاده می شود را داشته باشد.

یادآوری- نشان دهنده ها و سیستم های نشان دهنده برای آزمون نفوذ بخار در استانداردهای ISO 11140-3 و ISO 11140-4 تعیین می شوند.

۱۲-۱-۷ در تجهیزات تصفیه پیش خلاء، یک چرخه آزمون خودکار برای انجام آزمون نشتی هوا باید فراهم شود (به بند ۱۸ مراجعه شود) و نرخ افزایش فشار که به وسیله نشتی هوا ایجاد شده است را برحسب کیلو پاسکال بر دقیقه نمایش دهد. خطای اندازه گیری برای اختلاف فشار ۱/۵ kPa (۱۵ mbar) نباید از ۰/۱ (۱ mbar) بر گستره فشار که ممکن است در طی آزمون رخ بدهد، فراتر برود.

۱۳-۱-۷ در چرخه آزمون، نشان دادن انتهای چرخه آزمون باید متفاوت از نشان دادن چرخه کاری تصفیه مورد استفاده برای تولید، باشد.

۲-۷ سیستم نشان دادن اشکال

۱-۲-۷ سیستم نشان دادن اشکال سیستم کنترل باید داده های زنجیره های اندازه گیری برای فشار، دما و زمان را برای ثبت کردن با مقادیر زنجیره های اندازه گیری کنترل برای فشار، دما و زمان را مقایسه کند.

۲-۲-۷ اگر مقادیر پارامترهای چرخه (به زیربند ۲-۱-۷ مراجعه شود) خارج از حدود تعیین شده باشد، یا اختلاف بین سیگنال هایی که مطابق زیربند ۲-۱-۷ اندازه گیری شده، خارج از حدود تعیین شده باشد یا چرخه کاری قطع شده باشد، کنترل کننده خودکار باید :

الف- باعث نمایش دیداری از اشکالی که رخ داده است، بشود؛

یادآوری ۱- به صورت تکمیلی، یک سیستم هشداردهنده قابل شنیدن که توصیه می شود، دارای قابلیت بدون صدا شدن باشد، می تواند فراهم شود.

یادآوری ۲- بعد از اشکال، فرض می شود که بار پسماند تجهیزات تصفیه در معرض فرایند تصفیه قرار داده نشده است.

ب- باعث نشان دادن دیداری مرحله چرخه تصفیه که در آن اشکال رخ داده، بشود.

یادآوری ۳- الزامات تکمیلی برای ایمنی در بند ۱۱ تعیین می شوند.

پ- اطمینان حاصل شود که نشان دادن «تکمیل شدن چرخه» رخ نمی‌دهد. تصدیق باید با تجزیه و تحلیل و آزمون‌ها انجام شود.

۳-۲-۷ اگر تجهیزات تصفیه دارای چاپگر باشد، نشان دادن اشکال باید قابل تشخیص باشد.

۴-۲-۷ بعد از اشکالی که نشان داده می‌شود، نمایش دیداری اشکال، حداقل تا زمانی که در تجهیزات تصفیه باز است، ادامه یابد (به زیربند ۴-۳-۲-۲ مراجعه شود).

یادآوری- وضعیت‌های دریچه درهای دسترسی در استاندارد EN 13445-5:2014 تعیین می‌شوند.

۵-۲-۷ هنگامی که شکستگی در حسگر رخ می‌دهد، سیستم آشکارسازی اشکال باید سبب نشان دادن اشکال شود (به زیربند ۷-۱-۵ مراجعه شود).

۶-۲-۷ تصدیق نشان دادن اشکال باید با تجزیه و تحلیل و آزمون‌ها انجام شود. اگر سیستم آشکارسازی هوا به صورت روش بررسی روزمره برای حضور هوای باقی‌مانده در طی دوره پایا استفاده می‌شود، این سیستم باید شامل امکاناتی برای نمایش اندازه‌گیری‌ها و برای تنظیم کردن تنظیمات باشد.

۳-۷ تصدیق و صحه‌گذاری نرم افزار

۱-۳-۷ باید اثبات شود، نرم‌افزار کنترل‌کننده‌های خودکار به صورت مورد نظر عمل می‌کند. طبقه‌بندی نرم‌افزار با توجه به ایمنی باید به صورت قسمتی از ارزیابی ریسک تهیه شود.

قسمت‌های نرم‌افزار مربوط به ایمنی بیماران، استفاده‌کنندگان یا سایر افراد باید توسط تولیدکننده تصدیق و صحه‌گذاری شود. روش‌های استفاده‌شده در فرایند صحه‌گذاری و تصدیق باید توجیه و مستند شوند.

یادآوری- استانداردهای EN 61508 (تمام قسمت‌ها) و استاندارد EN 62304 می‌توانند فعالیت‌هایی که مطابق با زیربندهای ۷-۳-۱ و ۷-۳-۲ انجام می‌شوند را پشتیبانی کنند.

۸ الزامات عملکردی

۱-۸ فاز مایع در فرایند تصفیه

تجهیزات تصفیه باید توانایی تصفیه فازهای مایع موجود در محفظه تجهیزات تصفیه را که قبل از فرایند تصفیه در پسماند موجود بوده یا در حین فرایند تصفیه ایجاد شده‌اند را به روش حرارت مرطوب نیز داشته باشد. لذا تصفیه فاز مایع پیش از تخلیه فاز مایع به مخازن و/یا فاضلاب باید انجام شود. چنانچه قرار باشد مایعاتی از قبیل کیسه‌های خون یا ادرار تصفیه شوند، فرایند و زمان تصفیه باید تنظیم شود.

۸-۲ پسماند غیر قابل نفوذ بخار

تجهیزات تصفیه باید به تمهید و روش مناسب مکانیکی برای رفع انسداد بار از قبیل مخلوط کردن، خرد کردن، خلا یا سایر روش‌های مخلوط و متعادل کردن در قبل یا در حین فرایند تصفیه مجهز باشد.

۸-۳ پارامترهای فیزیکی

۸-۳-۱ خصوصیات دما

۸-۳-۱-۱ گستره دمای تصفیه

گستره دمای تصفیه باید حد پایین برابر دمای تعریف شده توسط دمای تصفیه و حد بالای 3°C را داشته باشد (همچنین به شکل پ-۱ مراجعه شود). توصیه می‌شود مقدار حد بالایی در سراسر کل چرخه کاری بالاتر برده نشود.

مطابقت باید به ترتیب با زیربندهای ۱-۱۶ و ۲-۱۶ آزمون انجام شود.

۸-۳-۱-۲ دماسنجی با بار کم

۸-۳-۱-۲-۱ زمان تعادل برای محفظه‌های تجهیزات تصفیه تا 1×800 فضای قابل استفاده نباید از 15 s و برای محفظه‌های تجهیزات تصفیه بزرگ‌تر نباید از 30 s فراتر برود.

۸-۳-۱-۲-۲ در طی زمان دوره پایا دمای اندازه‌گیری شده بالای بسته آزمون (به زیربند ۱-۱۶ مراجعه شود) نباید از دمای اندازه‌گیری شده در نقطه اندازه‌گیری مرجع محفظه تجهیزات تصفیه بیش‌تر از 5°C برای 60 s اول و بیش‌تر از 2°C برای زمان باقی‌مانده فراتر برود (همچنین به شکل پ-۱ مراجعه شود).

۸-۳-۱-۲-۳ در تمام مدت زمان نگه‌داری، دمای اندازه‌گیری شده در نقطه اندازه‌گیری مرجع محفظه تجهیزات تصفیه، هر دمای اندازه‌گیری شده در بسته آزمون و دمای بخار اشباع شده، که از فشار اندازه‌گیری شده محفظه محاسبه شده است باید:

الف- در محدوده گستره دمای تصفیه باشد؛

ب- از یکدیگر بیش از 2°C اختلاف نداشته باشند.

همچنین به شکل پ-۱ مراجعه شود.

رابطه بین فشار بخار و دمای بخار اشباع باید تعیین شود.

یادآوری ۱- راهنمای محاسبه در مرجع شماره [46] و [47] و پیوست C استاندارد CEN ISO/TS 17665-2:2009 فراهم شده است. محاسبه وجود بخار اشباع را فرض می‌کند.

دمای بخار اشباع شده باید از فرمول زیر محاسبه شود:

$$T = A + B(\ln P + C)^{-1} \quad (۱)$$

T دمای بخار اشباع شده بر حسب کلوین می باشد؛

P فشار اندازه گیری شده بر حسب مگا پاسکال، زمان متوسط برای نتیجه در یک ثابت زمانی بین s و s ؛
۲٫۵

A ثابت دارای مقدار $K + ۴۲۶۷۷۶$ است؛

B ثابت دارای مقدار $K - ۳۸۹۲۷۰$ است؛

C ثابت بدون واحد دارای مقدار $-۹٫۴۸۶۵۴$ است.

یادآوری ۲- اطلاعات بیشتر در جدول C.1 استاندارد CEN ISO/TS 17665-2:2009 و جدول های IAPWS فراهم شده است.

۸-۳-۱-۲-۴ در دستگاه های پیش خلا طبق تصویب نامه شماره ۱۵۸۷۱/ت/۳۸۴۵۹ ک مورخ ۱۳۷۸/۲/۸ هیئت وزیران در ارتباط با ضوابط و روش های مدیریت اجرایی پس مانده های پزشکی و پسماندهای وابسته، زمان نگهداری برای دمای تصفیه $121^{\circ}C$ و $135^{\circ}C$ نباید کمتر از ۴۵ min و ۳۰ min باشد. در سایر انواع تجهیزات تصفیه دما و زمان تصفیه باید توسط سازنده دستگاه یا کاربر تایید صلاحیت شده با استفاده از روش های صحت گذاری شده اعلام گردد. اما، در هر صورت زمان تصفیه برای هر نوع تجهیزات تصفیه نباید از زمان های ارائه شده در دماهای مذکور در تجهیزات تصفیه پیش خلاء کمتر باشد. سایر دماها و زمان های صحت گذاری شده مطابق با منحنی ترمودینامیکی بخار اشباع قابل قبول هستند.

در دستگاه های گراویتی طبق تصویب نامه شماره ۱۵۸۷۱/ت/۳۸۴۵۹ ک مورخ ۱۳۷۸/۲/۸ هیئت وزیران در ارتباط با ضوابط و روش های مدیریت اجرایی پس مانده های پزشکی و پسماندهای وابسته، زمان نگهداری برای دمای تصفیه $121^{\circ}C$ و $135^{\circ}C$ نباید کمتر از ۶۰ min و ۴۵ min باشد. سایر دماها و زمان های صحت گذاری شده مطابق با منحنی ترمودینامیکی بخار اشباع قابل قبول هستند.

یادآوری- مقادیر با وجود بخار اشباع فرض می شوند.

۸-۳-۱-۳-۵ مراتب انطباق با زیربندهای ۸-۴-۱-۲-۱ تا ۸-۴-۱-۲-۴ باید مطابق با زیربند ۱۶-۱ این استاندارد آزمون شود.

۳-۱-۳-۸ دماسنجی با بار کامل

۱-۳-۱-۳-۸ زمان تعادل نباید برای محفظه‌های تجهیزات تصفیه تا ۸۰۰ l فضای قابل استفاده نباید از

s ۱۵ و برای محفظه‌های تجهیزات تصفیه بزرگ‌تر نباید از s ۳۰ فراتر برود.

۲-۳-۱-۳-۸ در انتهای زمان تعادل، دمای اندازه‌گیری شده در نقطه اندازه‌گیری مرجع محفظه تجهیزات تصفیه و دمای اندازه‌گیری شده در مرکز هندسی نامی و پایین صفحه بالایی یک بسته آزمون استاندارد (به زیربند ۱-۲۵ مراجعه شود) در بار آزمون قرار داده شده باید در گستره دمای تصفیه باشند.

۳-۳-۱-۳-۸ در سراسر زمان نگهداری، دمای اندازه‌گیری شده در نقطه اندازه‌گیری مرجع محفظه تجهیزات تصفیه، هر دمای اندازه‌گیری شده در بسته آزمون و دمای تئوری بخار اشباع شده محاسبه شده از فشار محفظه اندازه‌گیری شده باید:

- در محدوده گستره دمای تصفیه باشد؛

- از یکدیگر بیش از 2°C اختلاف نداشته باشند.

دمای تئوری بخار اشباع شده باید از فرمول (۱) محاسبه شود.

۴-۳-۱-۳-۸ در دستگاه‌های پیش‌خلا طبق تصویب نامه شماره ۱۵۸۷۱/ت/۳۸۴۵۹ ک مورخ ۱۳۷۸/۲/۸ هیئت وزیران در ارتباط با ضوابط و روش‌های مدیریت اجرایی پسماندهای پزشکی و پسماندهای وابسته، زمان نگهداری برای دمای تصفیه 121°C و 135°C نباید کمتر از ۴۵ min و ۳۰ min باشد. در سایر انواع تجهیزات تصفیه دما و زمان تصفیه باید توسط سازنده دستگاه یا کاربر تایید صلاحیت شده با استفاده از روش‌های صحت‌گذاری شده اعلام گردد، اما، در هر صورت زمان تصفیه برای هر نوع تجهیزات تصفیه نباید از زمان‌های ارائه شده در دماهای مذکور در تجهیزات تصفیه پیش‌خلاء کمتر باشد. سایر دماها و زمان‌های صحت‌گذاری شده مطابق با منحنی ترمودینامیکی بخار اشباع قابل قبول هستند.

در دستگاه‌های گراویتی طبق تصویب نامه شماره ۱۵۸۷۱/ت/۳۸۴۵۹ ک مورخ ۱۳۷۸/۲/۸ هیئت وزیران در ارتباط با ضوابط و روش‌های مدیریت اجرایی پسماندهای پزشکی و پسماندهای وابسته، زمان نگهداری برای دمای تصفیه 121°C و 135°C نباید کمتر از ۶۰ min و ۴۵ min باشد. سایر دماها و زمان‌های صحت‌گذاری شده مطابق با منحنی ترمودینامیکی بخار اشباع قابل قبول هستند.

یادآوری- مقادیر با وجود بخار اشباع فرض می‌شوند.

۵-۳-۱-۳-۸ مراتب انطباق با زیربندهای ۱-۳-۱-۴-۸ تا ۴-۳-۱-۴-۸ باید مطابق با زیربند ۱۶-۲ این استاندارد آزمون شود.

۸-۳-۲ آزمون بووی دیک^۱

در تجهیزات تصفیه پیش‌خلاء، هنگام آزمون به‌صورت شرح داده‌شده در بند ۱۷ شناساگر باید تغییر رنگ یکنواخت در سراسر شناساگر مطابق با استاندارد ISO 11140-3:2009 و دستورالعمل‌های استفاده شناساگر نشان بدهد.

۸-۳-۳ نرخ جریان نشتی هوا

در تجهیزات تصفیه پیش‌خلاء، هنگام آزمون به‌صورت شرح داده‌شده در بند ۱۸، نرخ افزایش فشار باید در محدوده‌های مشخص‌شده (به زیربند ۲۷-۴-پ مراجعه شود) و در هر حالت نباید بیشتر از $0,13 \text{ kPa/min}$ ($1,3 \text{ mbar/min}$) باشد.

۸-۳-۴ آشکارساز هوا

۸-۳-۴-۱ کلیات

در صورت نصب آشکارساز هوا الزامات عملکردی در زیربندهای ۸-۴-۴-۲ تا ۸-۴-۴-۴ باید به‌کار رود.

۸-۳-۴-۲ آشکارساز هوا با بار کم

هنگام آزمون به‌صورت شرح داده‌شده در زیربند ۱۹-۲، یک آشکارساز هوا باید هنگامی که هوا یا دیگر گازهای غیر قابل تقطیر باقی‌مانده یا واردشده در محفظه تجهیزات تصفیه، طی خارج‌کردن هوا و پذیرش بخار چرخه تصفیه، موجب اختلاف دمای بیشتر از 2°C شود، اِشکال نشان بدهد. این اختلاف دما بین پایین‌ترین دمای اندازه‌گیری‌شده در یک بسته آزمون استاندارد (به زیربند ۲۵-۱ مراجعه شود) یا بسته کاهش داده‌شده (به زیربند ۲۵-۲ مراجعه شود) و دمای اندازه‌گیری‌شده در نقطه اندازه‌گیری مرجع محفظه تجهیزات تصفیه در شروع زمان تعادل، ارزیابی می‌شود.

۸-۳-۴-۳ آشکارساز هوا با بار کامل

هنگام آزمون به‌صورت شرح داده‌شده در زیربند ۱۹-۳، یک آشکارساز هوا باید باعث شود، هنگامی که هوا یا دیگر گازهای غیر قابل تقطیر باقی‌مانده یا واردشده در محفظه تجهیزات تصفیه در طی خارج‌کردن هوا و پذیرش بخار چرخه تصفیه موجب اختلاف در دما بیشتر از 2°C شود، اِشکال نشان داده شود. این اختلاف دما بین پایین‌ترین دمای اندازه‌گیری‌شده در یک بسته آزمون استاندارد (به زیربند ۲۵-۱ مراجعه شود) و دمای اندازه‌گیری‌شده در نقطه اندازه‌گیری مرجع محفظه تجهیزات تصفیه در شروع زمان تعادل، ارزیابی می‌شود.

1- Bowie & Dick test

۴-۳-۸ عملکرد آشکارساز هوا

هنگامی که تجهیزات تصفیه به صورت شرح داده شده در زیربند ۴-۱۹ آزمون می شود در صورت نشان دادن اشکال، نتیجه آزمون باید به صورت رضایت بخش در نظر گرفته شود.

۵-۳-۸ آزمون بار حفره دار

در تجهیزات تصفیه پیش خلاء، هنگام آزمون مطابق بند ۱۵، سیستم شناساگر باید به وضعیت قابل قبول تعیین شده آن، رسیده باشد.

یادآوری - عملکرد آزمون بار حفره دار به صورت تعریف شده در استاندارد EN 867-5 تحت بحث کمیته فنی ISO/TC 198 می باشد. داده های آزمون ایجاد و منتشر شده است که قابلیت تغییر در عملکرد آزمون بار حفره دار مرتبط با نرخ تغییرات فشار در طی مرحله خارج کردن هوا در چرخه را نشان می دهد.

۴-۸ آزمون شیمیایی

هنگام آزمون مطابق با بند ۲۰، سیستم شناساگر شیمیایی استاندارد شده باید مطابق با الزامات تعیین شده توسط سازنده سیستم شناساگر باشد.

۵-۸ آزمون بیولوژیکی

هنگام آزمون مطابق با بند ۲۱، سیستم شناساگر بیولوژیکی استاندارد شده باید مطابق با الزامات تعیین شده توسط سازنده سیستم شناساگر باشد.

۶-۸ خشکی بار

۱-۶-۸ خشکی بار کم پارچه ای

هنگامی که تجهیزات تصفیه به صورت شرح داده شده در زیربند ۱-۲۲ آزمون می شود، جرم بسته آزمون استاندارد نباید بیشتر از ۱٪ افزایش یابد.

۲-۶-۸ خشکی بار کامل پارچه ای

هنگامی که تجهیزات تصفیه به صورت شرح داده شده در زیربند ۲-۲۲ آزمون می شود، جرم بسته آزمون استاندارد نباید بیشتر از ۱٪ افزایش یابد.

۳-۶-۸ خشکی بار فلزی

هنگامی که تجهیزات تصفیه به صورت شرح داده شده در زیربند ۳-۲۲ آزمون می شود، جرم بسته آزمون فلزی نباید بیشتر از ۰٫۲٪ افزایش یابد.

۹ توان صدا و ارتعاش

۹-۱ توان صدا

۹-۱-۱ انتشار نوفه از تجهیزات تصفیه باید به وسیله طراحی و انتخاب اجزای با سطوح انتشار نوفه پایین به ویژه در منبع کاهش داده شود.

یادآوری- راهنمای کاهش نوفه در منبع، در زیربندهای 2.2.2.6 و 2.4.3.6 استاندارد EN ISO 12100:2010 ارائه شده است.

۹-۱-۲ اگر تجهیزات، نوفه‌ای (به غیر از هشداردهنده‌ها) در سطحی که باعث خطر می‌شود، تولید کند، سطح توان صدا در مقیاس وزنی A و سطوح انتشار فشار صوتی باید برای هر نوع تجهیزات تصفیه تعیین و مشخص شود. برای آزمون، استاندارد EN ISO 3746:2010 باید به کار رود. یادآوری ۱- برای مقادیر محدودکننده به راهنمای 2003/10/EC برای ریسک نوفه مراجعه شود.

آزمون‌های انتشار نوفه باید در وضعیت استفاده معمولی در محفظه تجهیزات تصفیه در حالت خالی انجام شود.

در صورت الزام به سطح انتشار فشار صوتی، باید موقعیت کاربر در جلوی تجهیزات تصفیه در فاصله ۱ m و ارتفاع ۱٫۶ m به کار رود. در صورتی که سطح انتشار فشار صوتی در محل کاری (A) ۷۰ dB یا مقدار واقع کمتر از این حداقل، در اطلاعات تجهیزات باید نشان داده شود.

در صورتی که از آزمون‌های ارائه شده اختلافی ارزیابی نشود، انحراف استاندارد برای توان صوتی و سطوح انتشار فشار صوتی باید به صورت +۵ dB بیان شود (به جدول D.1 استاندارد EN ISO 3746:2010 مراجعه شود).

یادآوری ۲- برای آزمون و محاسبه سایر روش‌های معادل اثبات شده ممکن است استفاده شوند. راهنما در استاندارد EN ISO 3740 ارائه شده است.

در صورتی که تغییر یا اصلاح تجهیزات آزمون شده که از پیش شناسایی شده‌اند، تغییری بیش از ۳dB(A) بر روی مجموع سطح توان صدا را نشان نمی‌دهد، نیاز به انجام آزمون بیشتر و تغییر مشخصات قبلی نیست. سطح توان صدا برای هر وسیله اضافی مورد استفاده باید با تجهیزات تصفیه عرضه شده، مشخص شود.

۹-۲ ارتعاش

ارتعاشات از تجهیزات تصفیه به وسیله طراحی و انتخاب اجزاء و وسایل محدودکننده ارتعاشات، به ویژه در منبع، باید کاهش داده شود.

یادآوری - راهنمای کاهش ارتعاش در منبع، در زیربندهای 2.2.2.6، 3.2.6، 6.2.6 و 3.4.3.6 استاندارد EN ISO 12100:2010 ارائه شده است.

۱۰ نرخ تغییر فشار

متوسط تغییر فشار برای هر ۳ s فاصله زمانی طی چرخه کاری تصفیه نباید بیشتر از kPa/min ۱۰۰۰ (۱۰ bar/min) باشد. مطابقت باید به صورت شرح داده شده در بند ۲۴ آزمون شود.
یادآوری - این سطح برای محدود کردن ریسک یکپارچگی محصول و بسته بندی انتخاب شده است.

۱۱ ایمنی، کنترل ریسک و قابلیت استفاده

۱-۱۱ اقدامات حفاظتی

علاوه بر استانداردهای مرجع شماره ۱-۴۲۳۲: سال ۱۳۹۵ و EN 61010-2-040:2005 یا به صورت جایگزین استانداردهای هماهنگ شده برای ماشین آلات ممکن است برای ارائه خطرات مربوط شامل EN 60204-1:2006 برای تغذیه الکتریسیته و ایمنی مدارات الکتریکی تجهیزات تصفیه به همراه سایر استانداردهای ویژه برای ارائه خطرات ویژه باید استفاده شود. این جایگزین ها در پیوست ج تعیین می شوند.
سیستم های حفاظتی و اقدامات زیر باید به کار بروند:

الف - نشانه گذاری تجهیزات تصفیه باید مطابق با بند ۹ استاندارد EN 764-7:2002، زیربند 1.12 استاندارد EN 13445-5:2014، بندهای ۷ و ۸ استاندارد EN 14222:2003 و بند ۵ استاندارد ملی ایران شماره ۱-۴۲۳۲: سال ۱۳۹۵ که به وسیله بند ۵ استاندارد EN 61010-2-40:2005 اصلاح شده، باشد.

ب - حفاظت در برابر برق گرفتگی تجهیزات تصفیه باید مطابق با بندهای ۴ و ۶ و پیوست های A، B، C، D، F، H، K استاندارد ملی ایران شماره ۱-۴۲۳۲: سال ۱۳۹۵ که در بند ۶ استاندارد EN 61010-2-40:2005 اصلاح شده، باشد.

پ - حفاظت در برابر خطرات مکانیکی و خطرات مربوط به عملکرد مکانیکی تجهیزات تصفیه باید مطابق با بندهای ۴ و ۷ استاندارد ملی ایران شماره ۱-۴۲۳۲: سال ۱۳۹۵ که در بندهای ۴ و ۷ استاندارد EN 61010-2-40:2005 اصلاح شده، باشد.

ت - حفاظت در برابر خطرات مقاومت مکانیکی تجهیزات تصفیه در برابر شوک، ضربه و خطرات مربوط به عمل مکانیکی تجهیزات تصفیه باید مطابق با بندهای ۴ (به غیر از زیربند ۴-۴) و ۸ استاندارد ملی ایران شماره ۱-۴۲۳۲: سال ۱۳۹۵ باشد.

- ث- حفاظت در برابر پخش شدن آتش در تجهیزات تصفیه باید مطابق با بندهای ۴ و ۹ (به غیر از زیربند ۹-۵) استاندارد ملی ایران شماره ۱-۴۲۳۲: سال ۱۳۹۵ که در بندهای ۴ و ۹ استاندارد EN 61010-2:2005 اصلاح شده، باشد.
- ج- حفاظت در برابر خطرات مربوط به تجهیزات دمایی و گرمای تجهیزات تصفیه باید مطابق با بندهای ۴ و ۱۰ استاندارد ملی ایران شماره ۱-۴۲۳۲: سال ۱۳۹۵ که در بندهای ۴ و ۱۰ استاندارد EN 61010-2:2005 اصلاح شده، باشد.
- چ- حفاظت در برابر خطرات مربوط به سیالات در تجهیزات تصفیه باید مطابق با بندهای ۴ و ۱۱ استاندارد ملی ایران شماره ۱-۴۲۳۲: سال ۱۳۹۵ که در بندهای ۴ و ۱۱ استاندارد EN 61010-2:2005 اصلاح شده، باشد.
- ح- حفاظت در برابر تابش شامل منابع لیزر در تجهیزات تصفیه باید مطابق با زیربندهای ۴-۱۲، ۱-۱۲، ۳-۱۲ و ۶-۱۲ استاندارد ملی ایران شماره ۱-۴۲۳۲: سال ۱۳۹۵ باشد.
- خ- حفاظت در برابر گازهای آزادشده، مواد، انفجار و انفجار از درون^۱ تجهیزات تصفیه باید مطابق با بند ۴ و زیربند ۱۳-۲-۲ استاندارد ملی ایران شماره ۱-۴۲۳۲: سال ۱۳۹۵ که در بند ۴ و زیربندهای ۱۳-۱ و ۱۰۲-۱ و ۱۳-۱۰۱-۶ استاندارد EN 61010-2:2005 اصلاح شده، باشد.
- د- حفاظت در برابر خطرات مربوط به اجزاء تجهیزات تصفیه باید مطابق با بندهای ۴ و ۱۴ استاندارد ملی ایران شماره ۱-۴۲۳۲: سال ۱۳۹۵ که در بندهای ۴ و ۱۴ استاندارد EN 61010-2:2005 اصلاح شده، باشد.
- ذ- حفاظت توسط هم قفلی در تجهیزات تصفیه باید مطابق با بندهای ۴ و ۱۵ استاندارد ملی ایران شماره ۱-۴۲۳۲: سال ۱۳۹۵ باشد.
- ر- حفاظت در برابر خطرات مربوط به ایمنی تجهیزات و مجموعه‌های دارای فشار در تجهیزات تصفیه باید مطابق با استانداردهای EN 764-7:2002، EN 14222:2003، EN 13445-1:2014، EN 13445، EN 13445-2:2014، EN 13445-3:2014، EN 13445-4:2014، EN 13445-5:2014 و EN 13445-8:2014 یا ویژگی‌های معادل باشد.
- یادآوری ۱- مجموعه استانداردهای EN 13445، EN 14222 و EN 764-7 فرض می‌شوند که الزامات اساسی ارائه راهنما 2014/68/EU برای تجهیزات فشاری [41] را ارائه می‌دهند.
- یادآوری ۲- راهنمایی تکمیلی در استاندارد ملی ایران- ایزو شماره ۱۲۱۰۰ ارائه شده است.

۱۱-۲ کنترل ریسک، قابلیت استفاده

۱۱-۲-۱ توصیه می‌شود ارزیابی ریسک و کنترل ریسک برای طراحی و نرم‌افزار تجهیزات تصفیه با روش زیر و الزامات داده‌شده در استاندارد EN ISO 14971 انجام شود.

۱۱-۲-۲ توصیه می‌شود تجزیه و تحلیل ریسک طراحی مشخص و ویژگی‌های تجهیزات تصفیه ارائه شود.

اقدامات لحاظ‌شده برای کاهش ریسک باید به‌صورت دیدگاهی به‌صورت دانش استفاده‌کننده، تجربه، آموزش، ارگونومی و قابلیت استفاده در نظر گرفته شود.

یادآوری - استاندارد ملی ایران - ایزو شماره ۱۲۱۰۰ یا EN 61508-1 یا EN 62366 می‌تواند اطلاعات مفید بیشتری ارائه کند.

۱۲ بسته‌بندی و نشانه‌گذاری

۱۲-۱ بسته‌بندی تجهیزات تصفیه باید برای حفاظت از تجهیزات تصفیه و حفظ مشخصه‌های آن طی حمل و نقل، انبارش و نصب طراحی شود.

یادآوری - طراحی تجهیزات تصفیه و بسته‌بندی اجزایی هستند که به‌صورت منفرد یا جمعی حفاظت در برابر چالش‌های حمل و نقل را ارائه می‌دهد.

۱۲-۲ نشانه‌گذاری‌های ایمنی بر روی بسته‌بندی یا روی خود تجهیزات تصفیه باید مطابق با زیربند ۱۱-۱ الف باشد.

یادآوری - برای نمادها استاندارد EN ISO 15223-1 می‌تواند به‌کار رود.

۱۲-۳ علامت استاندارد (در صورت اخذ پروانه کاربرد علامت استاندارد).

یادآوری - شیوه ردیابی علامت استاندارد باید براساس ضوابط اجرایی سازمانتوسط تولیدکننده در نشانه‌گذاری محصول درج شود.

۱۲-۴ سایر نشانه‌گذاری‌ها باید حداقل شامل موارد زیر باشد:

- نام/شرکت و نشانی تولیدکننده و همچنین نشانی باید شامل کشور و استان/مرکز استان، شهر، کد پستی، خیابان/جاده، طبقه، ساختمان و شماره باشد؛

- شماره شناسایی منفرد؛

- شناسایی مدل؛

- سال ساخت (در صورتی که در نشانه‌گذاری‌های شناسایی گنجانده می‌شود، الزامی نیست).

۱۲-۵ هر قسمت به منظور جایگزینی، استفاده شده برای ایمنی یا کنترل، که به صورت یک قطعه یدکی مطابق با زیربند ۲۷-۴ فهرست شده و همچنین هنگامی که زیربند ۲۷-۵ به کار می‌رود، باید نشانه‌ای داشته باشد که به ویژگی‌اش قابل ردیابی باشد.

یادآوری- شماره‌های مرجع یا شرح نوشته شده می‌تواند استفاده شود.

۱۲-۶ دستورالعمل‌های جابه‌جایی، بازکردن بسته، حمل و نقل، انبارش و دور انداختن بسته پیچیده شده تجهیزات تصفیه باید به صورت واضح روی سطح خارجی بسته نشان داده شود.

۱۲-۷ نشانه‌گذاری تجهیزات تصفیه و اجزاء باید از طریق بازرسی دیداری و با مقایسه با مستندات (به بند ۲۶ مراجعه شود) و اطلاعات عرضه شده همراه با تجهیزات تصفیه (به بند ۲۷ شامل نقشه‌ها و نمودارها مطابق با زیربند ۲۷-۴-الف مراجعه شود) تصدیق شود.

۱۳ سرویس و شرایط محیطی

۱-۱۳ کلیات

تجهیزات تصفیه که مطابق با اطلاعات تعیین شده در بند ۲۷ این استاندارد نصب شده و کار می‌کنند، هنگام عرضه با سرویس‌های برآورده‌کننده الزامات زیر، الزامات این استاندارد را باید تامین کنند.

یادآوری- عملکرد تجهیزات تصفیه به طراحی و ساختار آن همراه با کیفیت سرویس‌های ارائه شده، بستگی دارد. هنگامی که سرویس‌ها الزامات مشخص شده عملکردی تجهیزات تصفیه را برآورده نکنند، ممکن است اثر منفی داشته باشند.

۲-۱۳ تغذیه الکتریکی

تجهیزات تصفیه باید برای کارکردن با یک تغذیه الکتریکی مطابق با زیربندهای ۱-۴، ۳-۴، ۲-۵ و ۶-۱۰ استاندارد ملی ایران شماره ۱-۴۲۳۲: سال ۱۳۹۵ یا زیربندهای 3.4, 3.4.4, 4.4.4 و بند 5 استاندارد EN 60204-1:2006 طراحی شود (به بند ۱۱ مراجعه شود).

۳-۱۳ تغذیه بخار به محفظه تجهیزات تصفیه

تجهیزات تصفیه باید به گونه‌ای طراحی شود که با یک تغذیه بخار با تله تقطیرکننده در محدوده فاصله دو متری اتصال به تجهیزات تصفیه کار کند.

۱-۳-۱۳ گازهای غیر قابل تقطیر

تجهیزات تصفیه باید به گونه‌ای طراحی شود که با بخار اشباع تا مقدار ۳/۵ ml از گازهای غیر قابل تقطیر در ۱۰۰ ml از مایع تقطیرشده در هنگام آزمون به صورت شرح داده شده در زیربند ۲۳-۱ عمل کند.

یادآوری - این روش ضرورتاً مقدار درست گازهای غیر قابل تقطیر در بخار را بیان نمی‌کند. مقدار محدودکننده به‌صورت تجربی در سال‌های ۱۹۶۰ در ارتباط با حساسیت آشکارسازهای هوا که عموماً در آن زمان در انگلستان استفاده‌شده، تعریف می‌شود. اندازه‌گیری‌های تکرار شده یک ایده از تصویر درست گازهای غیر قابل تقطیر در منبع تغذیه بخار را ارائه می‌دهد.

۱۳-۳-۲ مقدار خشکی بخار

تجهیزات تصفیه باید به‌گونه‌ای طراحی شود که با بخار اشیاع با مقدار خشکی حداقل ۰٫۹۵ که در آن مقدار خشکی نشانگر جرم جزء گازی در جرم بخار اشیاع شده است، هنگام آزمون به‌صورت شرح داده‌شده در زیر بند ۲۳-۲ عمل کند.

۱۳-۳-۳ بخار فوق داغ

هنگامی که بخار تغذیه تا فشار جو انبساط^۱ داده می‌شود، هنگامی که مطابق با زیربند ۲۳-۳ آزمون می‌شود، میزان فوق داغ‌بودن، نباید از 25°C فراتر برود.

۱۳-۳-۴ آلودگی‌ها

تجهیزات تصفیه باید به‌گونه‌ای طراحی شود که با بخار فاقد آلودگی‌ها، به‌میزانی که موجب آسیب به فرایند تصفیه یا زیان یا آلوده کردن تجهیزات تصفیه یا بار تصفیه‌شده باشد، کار کند.

یادآوری ۱ - حداکثر مقادیر پیشنهادشده بعضی از آلودگی‌ها در جدول ۲ داده شده‌اند.

یادآوری ۲ - یک روش برای به‌دست‌آوردن نمونه تقطیر شده در زیربند ۲۳-۴ داده شده است.

جدول ۲ - حداکثر مقادیر آلودگی‌های در تقطیر از تغذیه بخار به محفظه تجهیزات تصفیه

نمونه تقطیر	ماده آلودگی
$\leq 0.1 \text{ mg/l}$	سیلیکات (SiO_2)
$\leq 0.1 \text{ mg/l}$	آهن
$\leq 0.005 \text{ mg/l}$	کادمیوم ^پ
$\leq 0.05 \text{ mg/l}$	سرب ^پ
$\leq 0.1 \text{ mg/l}$	سایر فلزات سنگین به جزء آهن، کادمیوم و سرب ^پ
$\leq 0.1 \text{ mg/l}$	کلرید (Cl)
$\leq 0.1 \text{ mg/l}$	فسفات (P_2O_5)
$\leq 4.3 \mu\text{S/cm}$	قابلیت هدایت (در 20°C) ^{الف}
۵ تا ۷	مقدار pH (درجه اسیدی بودن) (در 20°C)
تمیز بدون رنگ بدون رسوب	وضعیت ظاهری

نمونه تقطیر	ماده آلودگی
$\leq 0.02 \text{ mmol/l}$	سختی (مجموع یون‌های قلیایی زمین)
<p>الف به استاندارد فارماکوپه اروپا مراجعه شود.</p> <p>ب در صورتی که تقطیر الزامات هدایت را برآورده می‌کند، انجام آزمون‌های فلز سنگین ضروری نیست.</p> <p>ج مقادیر محدودکننده الزامات آب آشامیدنی را برآورده می‌کنند.</p>	

۱۳-۳-۵ افت و خیز فشار

تجهیزات تصفیه باید به گونه‌ای طراحی شود که با افت و خیز فشار با حداکثر $\pm 10\%$ فشار نامی سنجه که در ورودی به شیر کاهش فشار انتهایی اندازه‌گیری می‌شود، کار کند.

۱۳-۳-۶ آب تغذیه مولد بخار

در صورتی که از مولد بخار اختصاص داده شده برای تجهیزات تصفیه استفاده شود، (به زیربند ۵-۲-۱ مراجعه شود) تجهیزات تصفیه باید به گونه‌ای طراحی شود که با بخار تولیدشده از آب فاقد آلودگی‌ها، به‌میزانی که بتواند موجب خرابی فرایند تصفیه یا آسیب یا آلوده کردن تجهیزات تصفیه یا بار تصفیه‌شده شود، کار کند. در صورتی که کیفیت آب تغذیه بر کیفیت بخار عرضه‌شده به محفظه تجهیزات تصفیه (به پیوست ب مراجعه شود) این موضوع باید مشخص شود (به زیربند ۲۷-۲-۲ مراجعه شود).

یادآوری - گازهای غیر قابل تقطیر که در آب تغذیه حل شده ممکن است باعث افزایش در گازهای غیر قابل تقطیر در بخار شود. به زیربند ۱۳-۳-۱ مراجعه شود.

۱۳-۴ روشنایی

تجهیزات تصفیه باید برای کار کردن با حداقل روشنایی بیرونی 200 lx طراحی شود.

۱۳-۵ آب، به غیر از آب تعیین شده در زیربند ۱۳-۳-۶

تجهیزات تصفیه باید به گونه‌ای طراحی شود که با آب با کیفیت آشامیدنی و عرضه‌شده در دمای حداکثر 20°C و با مقدار سختی آب (مجموع یون‌های قلیایی زمین) بین 0.7 mmol/l و 2.0 mmol/l کار کند.

یادآوری ۱- تغییرات منطقه‌ای در تغذیه‌های آب می‌تواند موجب مقادیر سختی آب آشامیدنی خارج از حدود داده شده شود و این موضوع می‌تواند باعث مشکلات خراش و خوردگی شود.

یادآوری ۲- دماهای آب بالاتر بر سطح خلاء نهایی حاصل شده و نرخ‌های تغییر فشار تاثیر خواهد گذاشت.

یادآوری ۳- برای حفاظت در برابر آلودگی تاسیسات آب آشامیدنی سیستم مطابق با زیربندهای 7.5 و 8.5 استاندارد EN 1717:2000 می‌تواند استفاده شود.

۱۳-۶ هوای فشرده شده

در صورت تغذیه از یک منبع خارجی، تجهیزات تصفیه باید به گونه‌ای طراحی شود که با هوای فشرده عرضه شده در فشار ۵۰۰ kPa تا ۷۰۰ kPa (۵ bar تا ۷ bar)، بدون آب در حالت مایع و فیلتر شده از ذرات تا اندازه ۲۵ μm و قطرات روغن با اندازه بیشتر از ۲ μm، کار کند (به زیربند ۲۷-۲- ج مراجعه شود).

یادآوری - اطلاعات تکمیلی در زیربند 3.6 استاندارد ISO 8573-1:2010 ارائه شده است.

۱۳-۷ تداخل الکترومغناطیسی

تجهیزات تصفیه باید مطابق با استاندارد EN 61326-1 مربوط به سازگاری الکترومغناطیسی (EMC) باشند. تجهیزات تصفیه که در محل‌هایی کار کنند که تجهیزات الکتریکی پزشکی استفاده می‌شوند، باید به صورت تجهیزات طبقه B به صورت تعیین شده در زیربند 7.2 استاندارد EN 61326-1:2013 در نظر گرفته شوند. معیار عملکرد ایمنی انتخاب شده باید این اطمینان را حاصل نماید که عملکرد تجهیزات تصفیه تعیین شده در زیربند ۷-۱-۲، هنگامی که در معرض پدیده اغتشاش در جدول ۲ استاندارد EN 61326-1:2013 قرار گرفتن، برآورده می‌شود.

۱۳-۸ تخلیه‌ها

تجهیزات تصفیه باید به گونه‌ای طراحی شود که با سیستم تخلیه مقاوم به آب در دمای ۱۰۰ °C کار کند و توانایی عبور حداکثر نرخ جریان آب، هوا و بخار تقطیر شده را داشته باشد.

یادآوری - مقررات ملی می‌تواند برای تخلیه به تله‌افتاده و تهویه شده و متصل نشده به سایر تخلیه‌هایی که موجب فشار معکوس یا مانع جریان می‌شود، ضروری باشد. همچنین یک هواشکن می‌تواند ضروری باشد.

۱۳-۹ شرایط محیطی

تجهیزات تصفیه باید به گونه‌ای طراحی شود که در دمای محیطی و رطوبت تعیین شده در زیربند ۱-۴ استاندارد ملی ایران شماره ۱-۴۲۳۲: سال ۱۳۹۵ کار کند.

یادآوری - گرمای منتقل شده از تجهیزات تصفیه و از بار تصفیه شده در طی باربرداری می‌تواند موجب افزایش بار گرمایی هوای محیطی شود (به زیربندهای ۲۷-۲- چ و ۲۷-۲- ح مراجعه شود).

۱۳-۱۰ اتصالات سرویس

تجهیزات تصفیه باید به گونه‌ای طراحی شود که با تمام اتصالات سرویس برای الکتریسیته و سیالات (از قبیل آب، بخار، هوای فشرده) با یک وسیله جداکننده مطابق با دستورالعمل نصب (به زیربند ۲۷-۲- مراجعه شود) تهیه شده، کار کند.

۱۴ آزمون

۱-۱۴ کلیات

۱-۱-۱۴ شواهد مستندی که تجهیزات تصفیه با الزامات این استاندارد مطابقت دارد باید تشکیل، نگه-داری و اظهار شود (همچنین به بند ۲۶ مراجعه شود).

یادآوری ۱- آزمون‌های شرح داده شده در بندهای ۱۵ تا ۲۴ آزمون‌های مرجع برای استفاده در اثبات انطباق با الزامات عملکردی تعیین شده در این استاندارد هستند. آن‌ها ممکن است در آزمون‌های نوعی، آزمون‌های کاری، آزمون‌های صحنه‌گذاری و صحنه‌گذاری مجدد یا در آزمون‌های دوره‌ای و آزمون‌های معمول انجام شده توسط استفاده کننده، به کار برده شوند. تجدیدپذیری می‌تواند از طریق آزمون‌های سه‌گانه پی‌درپی اثبات شود (همچنین به پیوست ت مراجعه شود).

یادآوری ۲- یک برنامه آزمون توصیه شده در جدول ۳ تعیین شده است.

۲-۱-۱۴ علاوه بر آزمون‌های ویژه یا اگر روش اجرایی آزمون ویژه شرح داده نشود، بازرسی چشمی و مشاهده جوانب مربوط باید با تجهیزات در حدود و خارج از کارکرد، همراه با آزمون دیداری تاییدیه‌ها، ثبت‌ها و مستندات که در بندهای ۲۶ و ۲۷ تعیین شده‌اند، انجام شود.

یادآوری- هیچ الزامی در این استاندارد برای مستند سازی ارزیابی ریسک یا مدیریت کیفیت همراه با تجهیزات تصفیه داده نشده است.

۳-۱-۱۴ ارزیابی دوره‌های زمانی باید بر مبنای مقایسه ثبت‌های به دست آمده طی آزمون‌ها از تجهیزات تصفیه و تجهیزات آزمون باشد. به بندهای ۱۵ تا ۲۲ و ۲۴ مراجعه شود.

۴-۱-۱۴ اگر تنظیم بر روی تجهیزات تصفیه در طی یک مرحله آزمون انجام شود، به گونه‌ای که پارامترهای چرخه در چرخه تصفیه تحت تاثیر قرار گیرند، مراحل آزمون‌ها باید تکرار شوند.

جدول ۳- برنامه آزمون توصیه شده

آزمون کاری	آزمون نوعی (به پیوسته مراجعه شود)	روش آزمون مطابق با	الزامات مطابق با	آزمون
				آزمون های دماسنجی
	×	۱-۱۶	۲-۱-۳-۸	- با بار کم
	×	۲-۱۶	۳-۱-۳-۸	- با بار کامل
				خارج کردن هوا و نفوذ بخار
×	×	۱۷	۲-۳-۸	- آزمون بووی دیک (فقط تجهیزات تصفیه پیش خلاء)
×	×	۱۸	۳-۳-۸	- نرخ جریان نشستی هوا (فقط تجهیزات تصفیه پیش خلاء)
×	×	۲-۱۹	۲-۴-۳-۸	آشکارساز هوا با بار کم الف
	×	۳-۱۹	۳-۴-۳-۸	آشکارساز هوا با بار کامل الف
×	×	۴-۱۹	۴-۴-۳-۸	کارکرد آشکارساز هوا الف
	×	۱۵	۵-۳-۸	آزمون بار حفره دار (فقط تجهیزات تصفیه پیش خلاء)
×	×	۲۰	۴-۸	آزمون شیمیایی
×	×	۲۱	۵-۸	آزمون بیولوژیکی
				آزمون های خشکی بار
	×	۱-۲۲	۱-۶-۸	- با بار کم پارچه ای
	×	۲-۲۲	۲-۶-۸	- با بار کامل پارچه ای
	×	۳-۲۲	۳-۶-۸	- بار فلزی
	×	۱-۹	۱-۹	توان صدا
	×	۲۴	۱۰	نرخ تغییر فشار
				آزمون های کیفیت بخار
	×	۱-۲۳	۱-۳-۱۳	- گازهای غیر قابل تقطیر
	×	۲-۲۳	۲-۳-۱۳	- مقدار خشکی
	×	۳-۲۳	۳-۳-۱۳	- مقدار فوق داغ
× = نشانه یک آزمون توصیه شده می باشد.				
الف در صورتی که آشکارساز هوا نصب شود (به زیربند ۸-۴-۴-۱ مراجعه شود)				

۲-۱۴ کالیبراسیون

تمامی زنجیره های اندازه گیری تجهیزات تصفیه باید کالیبره شود (به زیربند ۲۶-الف مراجعه شود).

قبل از انجام هر یک از آزمون‌ها حالت کالیبراسیون تمامی وسایل آزمون باید تصدیق شود.

۱۴-۳ آزمون‌های صحنه‌گذاری

پیامدهای عدم صحنه‌گذاری باید با استفاده از برنامه و انجام آزمون‌ها به صورت متوالی که تکراری غیر ضروری را کاهش می‌دهد، انجام پذیرد.

یادآوری - توالی آزمون می‌تواند به صورت زیر باشد:

- الف - بررسی‌های ایمنی و آزمون‌ها؛
- ب - آزمون‌های برای اثبات انطباق با ویژگی برای هر چرخه کاری؛
- پ - آزمون‌های کیفیت بخار؛
- ت - آزمون نشتی هوا و آزمون فشار دینامیکی (که به صورت هم‌زمان می‌تواند انجام شود)؛
- ث - آزمون‌های دماسنجی با بار کم؛
- ج - آزمون‌های دماسنجی با بار کامل؛
- چ - اگر بیشتر از یک چرخه تصفیه با مرحله خارج کردن هوای مشابه باید آزمون شوند، انجام اولیه آزمون‌های دماسنجی برای آن چرخه‌ها قبل از ادامه ارجحیت دارد؛
- ح - آزمون‌های بووی دیک؛
- خ - آزمون‌های آشکارساز هوا، بار کم، بار کامل و عملکرد؛
- د - آزمون بار حفره‌دار؛
- ذ - آزمون شیمیایی
- ر - آزمون بیولوژیکی
- ز - آزمون‌های خشکی بار، بار پارچه‌ای کامل، بار پارچه‌ای کم و بار فلزی؛
- ژ - توان صدا.

۱۵ آزمون بار حفره‌دار

۱-۱۵ کلیات

آزمون بار حفره‌دار برای اثبات کفایت نفوذ بخار در بار، برای سطوح کنترل‌هایی که برای خارج کردن هوا از قطعه آزمون تنظیم می‌شود، مورد استفاده قرار می‌گیرد. آزمون با استفاده از وسیله بار حفره‌دار پیچیده نشده^۱ (وسیله چالش فرایند (PCD) پیچیده نشده) انجام می‌شود.

۲-۱۵ دستگاه

۱-۲-۱۵ یک وسیله بار حفره‌دار به صورت شرح داده شده در زیربند 4.5 و 4.6 استاندارد EN 867-5:2001 و پیش‌آماده‌سازی شده به صورتی که محیط داخلی درون مجراها (لومن‌ها) و کیسول‌ها در دمای بین ۲۰ °C و ۳۰ °C و رطوبت نسبی بین ۴۰٪ و ۶۰٪ قرار گرفته باشد.

یادآوری - رطوبت باقی‌مانده از استفاده قبلی که داخل وسیله بار حفره‌دار گیر افتاده، اثر تضعیف‌کننده بر روی نتایج آزمون دارد.

۲-۲-۱۵ سیستم شناساگر مطابق با زیربندهای 4.5 و 4.6 استاندارد EN 867-5:2001 برای آزمون بار حفره‌دار.

۳-۲-۱۵ سرویس‌های متصل شده مطابق با بند ۱۳.

۳-۱۵ روش اجرایی

۱-۳-۱۵ چرخه تصفیه که باید آزمون شود را انتخاب کنید. مطمئن شوید که دوره پایا در محدوده زمان و دمای در معرض قرارگیری مشخص شده برای سیستم شناساگر تعیین شده در زیربند ۲-۲-۱۵ می‌باشد.

۲-۳-۱۵ تصفیه را با محفظه خالی تجهیزات تصفیه و بدون هیچ زمان خشک کردن اضافه‌شده انجام دهید. در صورت وجود داده‌های تاییدکننده تاثیر مشابه آماده‌سازی با چرخه قبلی نسبت به چرخه فعلی، امکان حذف این چرخه وجود دارد.

۳-۳-۱۵ کیسولی از وسیله بار حفره‌دار را باز کنید و سپس طبق دستورالعمل‌های استفاده از سیستم شناساگر این موارد را تایید کنید :

الف - آب به صورت قابل مشاهده موجود نباشد؛

ب - درزبندی و سطوح اتصال رضایت‌بخش باشند.

1- Hollow device unwrapped

- ۱۵-۳-۴ مطابق دستورالعمل‌های استفاده از سیستم شناساگر، یک شناساگر را درون کپسول قرار دهید و سپس کپسول را با درپوش درزبندی ببندید.
- ۱۵-۳-۵ وسیله بار حفره‌دار را بالای مرکز هندسی نامی صفحه افقی فضای قابل استفاده حفاظت‌شده بین ۱۰۰ mm و ۲۰۰ mm بالای پایه محفظه تجهیزات تصفیه قرار دهید.
- ۱۵-۳-۶ چرخه تصفیه را مطابق با دستورالعمل‌های استفاده (به زیربند ۷-۱-۱۳ مراجعه شود) انجام دهید.
- ۱۵-۳-۷ در انتهای آزمون شناساگر را برای مطابقت با الزامات مشخص شده در زیربند ۸-۳-۵ آزمون کنید.
- برای دور انداختن شناساگرهای استفاده‌شده توصیه می‌شود، به دستورالعمل‌های استفاده از شناساگر توجه و عمل شود.

۱۶ آزمون‌های دماسنجی

۱-۱۶ دماسنجی با بارهای کم

۱-۱-۱۶ کلیات

آزمون دماسنجی بار کم، برای اثبات آن که بعد از مرحله خارج کردن هوا در چرخه تصفیه، شرایط تصفیه در محدوده محفظه تجهیزات تصفیه و بسته آزمون حاصل می‌شوند، مورد استفاده قرار می‌گیرد.

۲-۱-۱۶ دستگاه

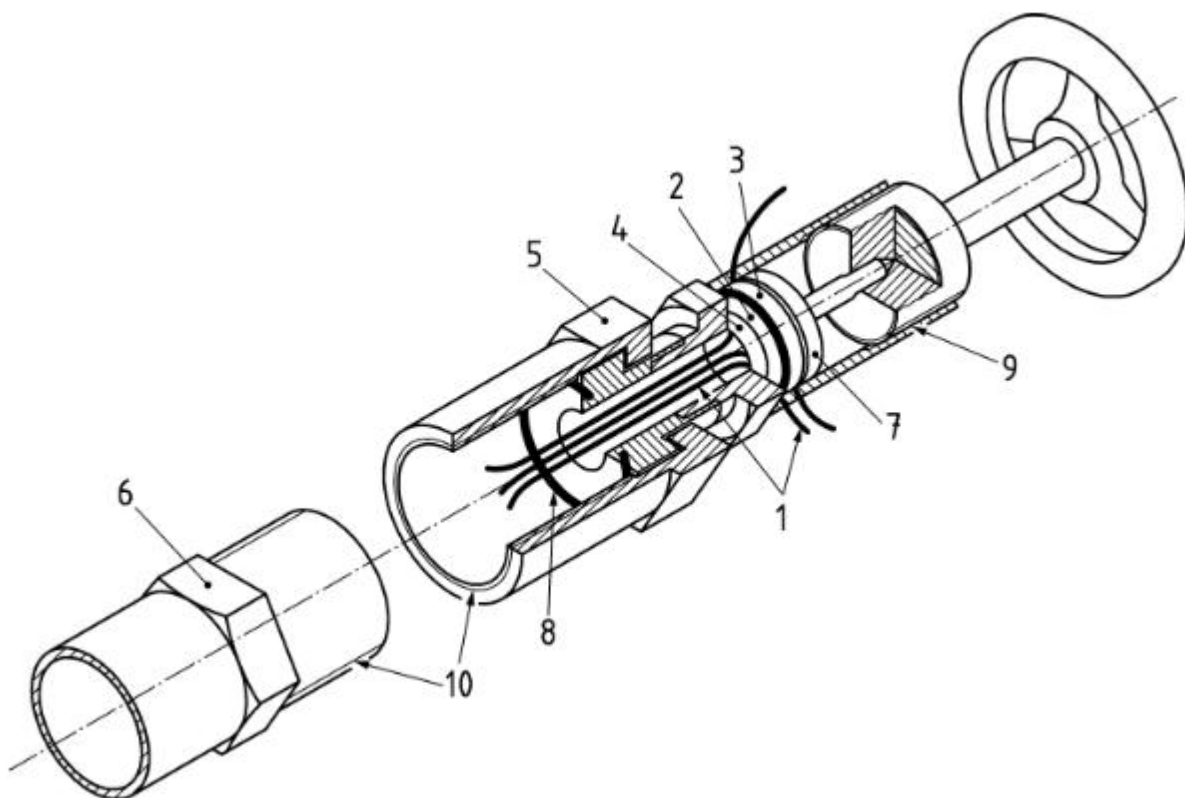
۱-۲-۱-۱۶ بسته آزمون به صورت شرح داده شده در زیربند ۲۵-۱ برای تجهیزات تصفیه با حجم مخزن بیشتر از ۶۹ l و در زیربند ۲۵-۲ برای تجهیزات تصفیه با حجم مخزن برابر یا کمتر از ۶۹ l؛

۲-۲-۱-۱۶ وسایل ثبت دماسنجی و فشار به صورت شرح داده شده در زیربندهای ۲۵-۳-۱ و ۲۵-۳-۴؛

۳-۲-۱-۱۶ هفت حسگر دما به صورت شرح داده شده در زیربند ۲۵-۳-۳؛

۴-۲-۱-۱۶ اتصالات جهت برقراری اتصال با یک لوله رزوه با مشخصات EN ISO 228-G1 A که از طریق آن، پراب‌های دما می‌توانند وارد محفظه تجهیزات تصفیه شوند (به شکل ۵ مراجعه شود)؛

۵-۲-۱-۱۶ سرویس‌های متصل شده مطابق با بند ۱۳.



راهنما:

- | | | | |
|-------|-----------------------|----|--|
| ۱ | سیم پراب دما | ۶ | آداپتور |
| ۲ | واشر لاستیکی سیلیکونی | ۷ | تویی کفی فلزی |
| ۳ و ۴ | واشر کفی فلزی | ۸ | آ-رینگ |
| ۵ | بدنه فازی | ۹ | درپوش برای امکان ورود لیدها |
| | | ۱۰ | لوله رزوه شده مطابق با EN ISO 228-G1 A |

شکل ۵- مثالی از روش استفاده شده برای ورود پراب‌های دما در محفظه تجهیزات تصفیه

۳-۱-۱۶ روش اجرایی

۱-۳-۱-۱۶ پراب‌های دما را به محفظه تجهیزات تصفیه، از طریق اتصال ورودی پراب دما و اتصال وارد کنید.

شکل ۵ نمونه‌ای از اتصالی را که می‌تواند برای ورود پراب‌های دما به محفظه تجهیزات تصفیه استفاده شود را نشان می‌دهد. سایر روش‌هایی که گازبند بودن درزبندی را تضمین کنند به صورت معادل قابل قبول هستند. اگر یک دسته استفاده می‌شود، توصیه می‌شود کل وسیله یا دستگیره بعد از استفاده جدا شود.

۱۶-۱-۳-۲ آزمون نشتی هوا را به صورت شرح داده شده در بند ۱۸ انجام دهید. اگر نرخ افزایش فشار که به وسیله نشتی هوا ایجاد شده، از مقدار تعیین شده در زیربند ۸-۳-۳ فراتر می رود، مراحل را ادامه ندهید.

۱۶-۱-۳-۳ یکی از پراب‌های دما را در نقطه اندازه‌گیری مرجع قرار دهید.

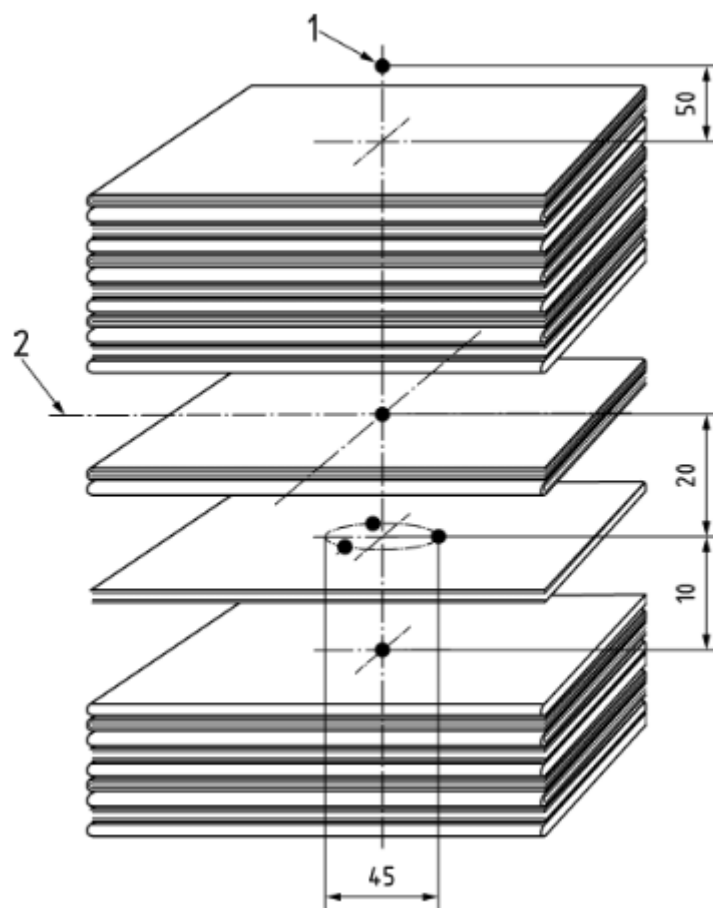
۱۶-۱-۳-۴ چرخه تصفیه که آزمون می شود را انتخاب کنید.

۱۶-۱-۳-۵ یک چرخه تصفیه را با تجهیزات تصفیه با محفظه خالی انجام دهید.

در صورت وجود داده‌های تاییدکننده تاثیر مشابه آماده‌سازی با چرخه قبلی نسبت به چرخه فعلی، امکان حذف این چرخه وجود دارد.

۱۶-۱-۳-۶ بسته آزمون را از پوشش خارج کنید و پنج پراب دما را در داخل بسته آزمون در موقعیت‌های نشان داده شده در شکل ۶ قرار دهید. در صورت مناسب بودن، بسته آزمون را به صورت شرح داده شده در زیربند ۲۵-۱ یا زیربند ۲۵-۲ مونتاژ مجدد و تثبیت کنید.

ابعاد بر حسب میلی‌متر



راهنما:

۱ موقعیت حسگر

۲ لایه مرکزی

شکل ۶- موقعیت پراب‌های دما

۱۶-۱-۳-۷ بسته آزمون را بالای مرکز نامی هندسی صفحه افقی فضای قابل استفاده حفظ شده در بین ۱۰۰ mm و ۲۰۰ mm بالای مرکز محفظه قرار دهید.

برای تجهیزات تصفیه با حجم مخزن برابر یا کمتر از ۶۹ l روش باید به گونه ای اصلاح شود که بسته آزمون در بالای پایه محفظه تجهیزات تصفیه حفاظت شود.

۱۶-۱-۳-۸ هفتمین حسگر دما را در فاصله (50 ± 10) mm فوق سطح بالایی بسته آزمون و روی مرکز نامی عمودی آن ببندید.

۱۶-۱-۳-۹ چرخه تصفیه را انجام دهید و:

- از ثبت های آزمون مستقل، شرایط فیزیکی مشخص شده به وسیله فاصله زمانی، تعداد پالس ها، دماها و فشارها در تمام قسمت های مهم چرخه تصفیه را مشاهده و ثبت کنید؛

- در شروع، میانه و انتهای زمان نگه داری، دمای نشان داده شده محفظه تجهیزات تصفیه و فشار نشان داده شده محفظه تجهیزات تصفیه را مشاهده و ثبت کنید؛

- از ثبت چرخه تصفیه به وسیله سیستم ثبت کننده که با تجهیزات تصفیه استفاده شده، مطمئن شوید (به زیربند ۵-۶ مراجعه شود).

۱۶-۱-۳-۱۰ در تکمیل آزمون، به صورت زیر اقدام کنید:

- نمایش دیداری کامل شدن چرخه به دست آمده را بررسی کنید؛

- ثبت ها را برای مطابقت با الزامات عملکردی مشخص شده در زیربند ۸-۳-۱-۲ را بررسی کنید؛

ثبت های مشخص شده بالا را برای مطابقت با مشخصات چرخه تصفیه (به زیربند ۲۷-۳-ج مراجعه شود)، بررسی کنید.

۱۶-۲ دماسنجی با بار کامل

۱۶-۲-۱ کلیات

آزمون دماسنجی با بار کامل برای اثبات این موضوع است که سطوحی که کنترل ها برای شرایط تصفیه مورد نیاز تنظیم می شوند، در یک بار آزمون با حداکثر جرم مشخص شده و اندازه کافی برای پر کردن فضای قابل استفاده، ایجاد می شوند.

۲-۲-۱۶ دستگاه

- ۱-۲-۲-۱۶ بار کامل، بار پارچه‌ای، به صورت شرح داده شده در زیربند ۴-۲۵.
- ۲-۲-۲-۱۶ وسایل ثبت دماسنجی و فشار به صورت شرح داده شده در زیربندهای ۱-۴-۳-۲۵ و ۴-۳-۲۵-۲.
- ۳-۲-۲-۱۶ هفت پراب دما به صورت شرح داده شده در زیربند ۱-۳-۳-۲۵.
- ۴-۲-۲-۱۶ اتصالات جهت برقراری اتصال با یک لوله رزوه با مشخصات EN ISO 228-G1 A که از طریق آن پراب‌های دما می‌توانند وارد محفظه تجهیزات تصفیه شوند (به شکل ۵ مراجعه شود).
- ۵-۲-۲-۱۶ سرویس‌های متصل شده مطابق با بند ۱۳.

۳-۲-۱۶ روش اجرایی

- ۱-۳-۲-۱۶ حسگرهای دما به محفظه تجهیزات تصفیه از طریق اتصال ورودی پراب دما و اتصال وارد کنید.
- ۲-۳-۲-۱۶ آزمون نشتی هوا را به صورت شرح داده شده در بند ۱۸ انجام دهید. اگر نرخ افزایش فشار در آزمون نشتی هوا از مقدار تعیین شده در زیربند ۳-۳-۸ فراتر می‌رود، مراحل را ادامه ندهید.
- ۳-۳-۲-۱۶ یکی از پراب‌های دما را در نقطه اندازه‌گیری مرجع قرار دهید.
- ۴-۳-۲-۱۶ چرخه تصفیه که آزمون می‌شود را انتخاب کنید.
- ۵-۳-۲-۱۶ چرخه تصفیه را با تجهیزات تصفیه با محفظه خالی انجام دهید.
- در صورت وجود داده‌های تاییدکننده، تاثیر مشابه آماده‌سازی با چرخه قبلی نسبت به چرخه فعلی، امکان حذف این چرخه وجود دارد.
- ۶-۳-۲-۱۶ بسته آزمون استاندارد را از پوشش خارج کنید و پنج پراب دما را در داخل بسته آزمون در موقعیت‌های نشان داده شده در شکل ۶ و یک پراب را زیر لایه بالایی (۱۶ لایه) قرار دهید. بسته آزمون را به صورت شرح داده شده در زیربند ۱-۲۵ مونتاز مجدد و محکم کنید.
- ۷-۳-۲-۱۶ بسته آزمون استاندارد و بسته‌هایی از ورق‌های تشکیل‌دهنده بار تجهیزات تصفیه مورد آزمون در فضای قابل استفاده را به صورت شرح داده شده در زیربند ۶-۴-۲۵ قرار دهید.
- ۸-۳-۲-۱۶ یک چرخه تصفیه را انجام دهید و:
- از ثبت‌های آزمون مستقل، شرایط فیزیکی مشخص شده به وسیله فاصله زمانی، تعداد پالس‌ها، دماها و فشارها در تمام قسمت‌های مهم چرخه تصفیه را مشاهده و ثبت کنید؛

- در شروع، میانه و انتهای زمان نگهداری، دمای نشان داده شده محفظه تجهیزات تصفیه و فشار نشان داده شده محفظه تجهیزات تصفیه را مشاهده و ثبت کنید؛
- از ثبت چرخه تصفیه به وسیله سیستم‌های ثبت کننده که با تجهیزات تصفیه استفاده شده، مطمئن شوید (به زیربند ۶-۵ مراجعه شود).
- ۱۶-۳-۲-۹ در تکمیل آزمون، به صورت زیر اقدام کنید:
- نمایش دیداری تکمیل شدن چرخه به دست آمده را بررسی کنید؛
- ثبت‌ها را برای مطابقت با الزامات عملکردی تعیین شده در زیر بند ۸-۳-۱-۲، بررسی کنید؛
- ثبت‌های تعیین شده بالا برای مطابقت با ویژگی چرخه تصفیه را بررسی کنید (به زیربند ۲۷-۳-ج مراجعه شود).

۱۷ آزمون بووی دیک

۱-۱۷ کلیات

آزمون بووی دیک، به عنوان یک آزمون مرجع شرح داده می‌شود [45].

آزمون بووی دیک به صورت یک آزمون خارج شدن موفقیت آمیز هوا برای تجهیزات تصفیه است که تجهیزات تصفیه با بار متخلخل با خلاء بالا در نظر گرفته شده است. آزمون بووی دیک موفقیت آمیز، سرعت و نفوذ بخار در بسته آزمون استاندارد یا بسته آزمون کاهش یافته را نشان می‌دهد. باقی ماندن هوا درون یک بسته آزمون به دلیل:

- غیر موثر بودن مرحله خروج هوا؛
 - وجود نشستی هوا در طی مرحله خارج کردن هوا؛
 - وجود گازهای غیر قابل تقطیر در منبع بخار.
- شرایطی هستند که می‌تواند منجر به شکست آزمون شود.
- نتیجه آزمون همچنین می‌تواند با دیگر عواملی که مانع نفوذ بخار می‌شوند، تحت تاثیر قرار گیرد. در صورتی - که غیر موثر بودن خروج هوا، نشستی هوا یا وجود گازهای غیر قابل تقطیر به دست آید که باعث خرابی فرایند نباشد، توصیه می‌شود، این عوامل بررسی شود.

این آزمون برای کامل کردن آزمون دماسنجی بار کم طراحی شده است. توصیه می‌شود، هر دو آزمون معیارهای قبولی‌شان را پیش از این که خروج هوای قابل قبول و نفوذ بخار تصدیق بشود را برآورده کنند. شناساگرهای شیمیایی استفاده شده در آزمون برای پاسخ در دستیابی وجود هوا و سایر گازهای غیر قابل تقطیر که در بسته بار متخلخل، هنگامی که شرایط فرایند ناکافی هستند، طراحی می‌شوند. روش‌های

دماسنجی برای تفاوت دادن بین هوای داغ و بخار داغ می‌توانند نامناسب باشند. در بعضی از فرایندها، به صورت ویژه استفاده از نرخ کند افزایش ورود بخار، هوای باقی مانده درون بسته بار متخلخل می‌تواند گرم شود و دمای بخار را به دست آورد. در این شرایط، در حالی که شناساگرهای شیمیایی شکست فرایند را تعیین خواهند کرد، روش‌های دماسنجی نسبت به وجود هوا غیر حساس خواهد بود.

۱۷-۲ دستگاه

بسته آزمون به صورت شرح داده شده در زیربند ۱-۲۵ برای تجهیزات تصفیه با حجم مخزن بیشتر از ۶۹ l و در زیربند ۲-۲۵ برای تجهیزات تصفیه با حجم مخزن برابر یا کمتر از ۶۹ l.

۱۷-۲-۱ شناساگر مطابق با استاندارد کلاس ۲ استاندارد ISO 11140-3:2009.

۱۷-۲-۲ سرویس‌های متصل شده مطابق با بند ۱۳.

۱۷-۳ روش اجرایی

۱۷-۳-۱ چرخه ویژه بووی دیک را در تجهیزات تصفیه با محفظه خالی انتخاب کنید (به زیربند ۷-۱-۱۳ مراجعه شود).

در تجهیزات تصفیه پیش‌خلاء، وسیله آزمون شبیه سازی بووی دیک^۱ مطابق با این استاندارد، می‌تواند جایگزین بسته آزمون کتان بووی دیک اصلی شود. در این آزمون به جای بسته آزمون، از وسیله چالش فرآیند PCD^۲ استفاده می‌شود.

۱۷-۳-۲ نوار شناساگر بووی دیک را داخل PCD قرارداداده و وسیله چالش فرایند را در دورترین نقطه نسبت به محل ورود بخار در محفظه تجهیزات تصفیه قرار دهید.

روش برای تجهیزات تصفیه با حجم مخزن برابر یا کمتر از ۶۹ l حجم بسته آزمون پشتیبانی شده بالای سطح مبنای محفظه تجهیزات تصفیه، باید اصلاح شود.

۱۷-۳-۳ چرخه تصفیه را مطابق با دستورالعمل استفاده انجام دهید.

چرخه بووی دیک را در دمای °C ۱۳۴-۱۳۲ به مدت ۳/۵ min-۱ min یا در دمای °C ۱۲۱ به مدت ۱۵ min اجراء نمایید.

۱۷-۳-۴ در انتهای آزمون شناساگر را برای مطابقت با الزامات تعیین شده در زیربند ۸-۳-۲ بررسی کنید.

توصیه می‌شود، برای دورانداختن شناساگرهای استفاده شده به دستورالعمل‌های استفاده از شناساگر توجه و عمل شود.

1- Bowie Dick Simulation
2- Process Challenge Device

۱۸ آزمون نشتی هوا

۱-۱۸ کلیات

آزمون نشتی هوا برای اثبات آن که مقدار نشتی هوا به محفظه تجهیزات تصفیه طی دوره‌های خلاء از سطحی که مانع از نفوذ بخار به بار تجهیزات تصفیه می‌شود، بیشتر نشود و در صورت نبود پتانسیلی برای آلودگی مجدد بار تجهیزات تصفیه طی خشک کردن، انجام می‌شود.

۲-۱۸ دستگاه

۱-۲-۱۸ وسایل فشار آزمون به صورت شرح داده شده در زیربند ۲۵-۳-۲.

اگر تجهیزات تصفیه به وسیله فشارسنج مطلق مطابق با زیربند ۲۵-۳-۲ مجهز شود، این سنج اضافی الزامی نیست.

۲-۲-۱۸ کروномتر، با خطای مجاز حداکثر $\pm 0,5$ s در فاصله زمانی ۱۵ min.

۳-۲-۱۸ سرویس‌های متصل شده مطابق با بند ۱۳.

۳-۱۸ روش اجرایی

۱-۳-۱۸ وسایل فشار آزمون را به محفظه تجهیزات تصفیه متصل کنید.

۲-۳-۱۸ دمای محفظه تجهیزات تصفیه را با انجام یکی از موارد زیر تثبیت کنید:

- اگر محفظه تحت فشار به همراه ژاکت گرم کننده باشد، چرخه تصفیه را با محفظه خالی تجهیزات تصفیه انجام دهید؛

- اگر محفظه تحت فشار به همراه ژاکت گرم کننده نباشد، مطمئن شوید که دمای محفظه تجهیزات تصفیه بیشتر از 20°C از دمای محیط فراتر نرود.

یادآوری - به عنوان مثال در یک محفظه بسته در فشار ۴ kPa تغییرات فشار با تقریباً ۰/۱ kPa برای هر 10°C تغییر در دما، در گستره 20°C تا 140°C ، در ۷ kPa تغییر تقریباً ۰/۲ kPa می‌باشد. اگر تغییرات دما بیشتر از 10°C در طی دوره‌ای که فشار محفظه پایش می‌شود، آزمون می‌تواند حسب این تغییرات وفق داده شود.

با دمای تثبیت شده و محفظه خالی تجهیزات تصفیه به جز برای قاب ثابت شده و حسگرهای پایش ضروری، چرخه آزمون را شروع کنید. هنگامی که فشار در محفظه تجهیزات تصفیه ۷ kPa یا کمتر است، همه شیرهای متصل شده به محفظه تجهیزات تصفیه را ببندید و پمپ خلاء را متوقف کنید. زمان (t_1) و فشار (p_1) را مشاهده و ثبت کنید. حداقل ۳۰۰ s و حداکثر ۶۰۰ s برای امکان دادن به تبخیر تقطیر در محفظه صبر کنید و سپس فشار (p_2) در محفظه تجهیزات تصفیه و زمان (t_2) را مشاهده و ثبت کنید. بعد از (10 ± 600) s پس از آن، مجدداً فشار (p_3) در محفظه تجهیزات تصفیه و زمان (t_3) را مشاهده و ثبت کنید.

یادآوری- این روش اجرایی می تواند به صورت خودکار مطابق با زیربند ۷-۱-۱۴ انجام شود.

در انتهای آزمون نرخ افزایش فشار برای دوره زمانی ۶۰۰ s و مطابقت را با زیربند ۸-۳-۳ بررسی کنید.

یادآوری- اگر مقدار ($p_2 - p_1$) بزرگتر از ۲ kPa می باشد، این موضوع می تواند به علت وجود اولیه تقطیر بیش از حد در محفظه تجهیزات تصفیه باشد.

۱۹ آزمون های آشکارساز هوا

۱-۱۹ کلیات

برای تعیین آن که میزان گازهای غیر قابل تقطیر موجود در بخار وارد شده به تجهیزات تصفیه و هوای باقی مانده بعد از مرحله خارج کردن هوا در چرخه تصفیه به میزانی هستند که باعث اثربخشی مبهمی در فرایند تصفیه می شوند، آشکارساز هوا می تواند به تجهیزات تصفیه نصب شود.

۱۹-۲ آشکارساز هوا با بار کم

۱-۲-۱۹ دستگاه

۱-۱-۲-۱۹ بسته آزمون به صورت شرح داده شده در زیربند ۲۵-۱ برای تجهیزات تصفیه با حجم مخزن بیشتر از ۶۹ I و در زیربند ۲۵-۲ برای تجهیزات تصفیه با حجم مخزن برابر یا کمتر از ۶۹ I وسیله ثبت دماسنجی به صورت شرح داده در زیربند ۲۵-۳-۴-۱.

۱۹-۲-۱-۲ شش پراب دما به صورت شرح داده شده در زیربند ۲۵-۳-۳-۱.

۱۹-۲-۱-۳ اتصالات جهت برقراری اتصال با یک لوله رزوه با مشخصات EN ISO 228-G1A که از طریق آن پراب های دما می توانند وارد محفظه تجهیزات تصفیه شوند (به شکل ۵ مراجعه شود).

۱۹-۲-۱-۴ وسیله اندازه گیری به صورت شرح داده شده در زیربند ۲۵-۶.

۱۹-۲-۱-۵ وسیله فشار آزمون به صورت شرح داده شده در زیربند ۲۵-۳-۲.

اگر تجهیزات تصفیه به وسیله فشار مطلق، مطابق با زیربند ۲۵-۳-۲ مجهز شود، این سنجه اضافی الزامی نمی باشد.

۱۹-۲-۱-۶ سرویس‌های وصل شده مطابق با بند ۱۳.

۱۹-۲-۲ روش اجرایی

۱۹-۲-۲-۱ وسیله سنجش را به محفظه تجهیزات تصفیه با استفاده از درگاهی^۱ که برای این منظور تعیین شده، متصل کنید.

۱۹-۲-۲-۲ پراب‌های دما را در محفظه تجهیزات تصفیه از طریق اتصالات و ورودی‌های پراب دما وارد کنید.

۱۹-۲-۲-۳ آزمون نشتی هوا را به صورت شرح داده شده در بند ۱۸ انجام دهید. اگر نرخ جریان نشتی هوا از مقدار تعیین شده در زیربند ۸-۳-۳ فراتر می‌رود، مراحل بعد را ادامه ندهید.

۱۹-۲-۲-۴ یکی از پراب‌های دما را در نقطه اندازه‌گیری مرجع قرار دهید.

۱۹-۲-۲-۵ چرخه تصفیه که آزمون می‌شود را انتخاب کنید.

۱۹-۲-۲-۶ چرخه تصفیه را با تجهیزات تصفیه با محفظه خالی انجام دهید.

در صورت وجود داده‌های تاییدکننده تاثیر مشابه آماده‌سازی با چرخه قبلی نسبت به چرخه فعلی، امکان حذف این چرخه وجود دارد.

۱۹-۲-۲-۷ پوشش بسته‌بندی را از بسته آزمون بردارید و حسگرهای دما را درون بسته آزمون در موقعیت نشان داده شده در شکل ۶ قرار دهید. بسته را به صورت شرح داده شده در زیربند ۲۵-۱ یا ۲۵-۲ به صورت مناسب، دوباره بسته‌بندی و محکم کنید.

۱۹-۲-۲-۸ بسته آزمون را در بالای مرکز هندسی نامی صفحه افقی فضای قابل استفاده بین ۱۰۰ mm تا ۲۰۰ mm، بالای سطح مبنای محفظه قرار دهید.

برای تجهیزات تصفیه با حجم مخزن برابر یا کمتر از ۶۹ l، حجم بسته آزمون پشتیبانی شده بالای سطح مبنای محفظه تجهیزات تصفیه، روش باید اصلاح شود.

۱۹-۲-۲-۹ چرخه تصفیه را انجام دهید، اما، طی مرحله خروج هوا به محفظه تجهیزات تصفیه اجازه ورود هوا به وسیله دستگاه اندازه‌گیری را بدهید. نرخ ورود هوا را به گونه‌ای کنترل کنید که در شروع دوره پایا، پایین‌ترین دمای اندازه‌گیری شده در بسته آزمون بیشتر از 2°C پایین‌تر از دمای اندازه‌گیری شده در نقطه اندازه‌گیری مرجع نباشد.

یادآوری - انجام تعدادی از آزمون‌ها برای ایجاد نشتی هوای مورد نیاز می‌تواند لازم باشد.

هنگامی که آزمون‌های تکراری انجام می‌شوند، یک بسته آزمون آماده‌سازی شده برای هر آزمون مجزا باید استفاده شود.

۱۹-۲-۲-۱۰ آزمون هوای نشتی تکمیلی را به صورت شرح داده شده در بند ۱۸ انجام دهید و سپس نرخ افزایش فشار ناشی از جریان نشتی هوا را محاسبه کنید.

۱۹-۲-۲-۱۱ اگر نشتی هوا باعث می‌شود که فشار محفظه تجهیزات تصفیه بیشتر از مقدار $1/1 \text{ kPa/min}$ افزایش یابد وسیله اندازه‌گیری که باعث افزایش فشار $(1/1 \pm 0/1) \text{ kPa/min}$ می‌شود را تنظیم مجدد کنید.

۱۹-۲-۲-۱۲ چرخه تصفیه را انجام دهید و بررسی کنید که اشکال در طی یا در انتهای چرخه تصفیه نشان داده شود.

برای تسهیل آزمون مجدد بعدی، ثبت تنظیم وسیله اندازه‌گیری که در آن آشکارساز هوا باعث می‌شود که اشکال نشان داده شود، توصیه می‌شود.

۱۹-۳ آشکارساز هوا با بار کامل

۱۹-۳-۱ دستگاه

۱۹-۳-۱-۱ بار کامل پارچه‌ای به صورت شرح داده شده در زیربند ۴-۲۵.

۱۹-۳-۱-۲ وسیله ثبت دماسنجی به صورت شرح داده در زیربند ۱-۴-۳-۲۵.

۱۹-۳-۱-۳ شش پراب دما به صورت شرح داده در زیربند ۱-۳-۳-۲۵.

۱۹-۳-۱-۴ اتصالات جهت برقراری اتصال با یک لوله رزوه با مشخصات EN ISO 228-G1 A که از طریق آن پراب‌های دما می‌توانند وارد محفظه تجهیزات تصفیه شوند (به شکل ۵ مراجعه شود).

۱۹-۳-۱-۵ وسیله اندازه‌گیری به صورت شرح داده در زیربند ۶-۲۵.

۱۹-۳-۱-۶ وسیله فشار آزمون به صورت شرح داده در زیربند ۲-۳-۲۵.

اگر تجهیزات تصفیه به وسیله فشار مطلق مطابق با زیربند ۲-۳-۲۵ مجهز شود، این سنج اضافی الزامی نمی‌باشد.

۱۹-۳-۱-۷ سرویس‌های وصل شده مطابق با بند ۱۳.

۱۹-۳-۲ روش اجرایی

۱۹-۳-۲-۱ مطمئن شوید که تجهیزات تصفیه با الزامات آزمون آشکارساز هوا برای بار کم مطابقت دارد (به زیربند ۲-۴-۴-۸ مراجعه شود).

۱۹-۳-۲ وسیله سنجش را به محفظه تجهیزات تصفیه با استفاده از درگاهی^۱ که برای این منظور تعیین شده، متصل کنید.

۱۹-۳-۳ وسیله آزمون را به محفظه تجهیزات تصفیه متصل کنید.

۱۹-۳-۴ پراب‌های دما را در محفظه تجهیزات تصفیه از طریق اتصال و ورودی پراب‌های دما وارد کنید.

۱۹-۳-۵ آزمون نشتی هوا را به صورت شرح داده شده در بند ۱۸ انجام دهید. اگر نرخ جریان نشتی هوا از مقدار مشخص شده در زیربند ۸-۳-۳ فراتر می‌رود، مراحل را ادامه ندهید.

۱۹-۳-۶ یکی از پراب‌های دما را در نقطه اندازه‌گیری مرجع قرار دهید.

۱۹-۳-۷ چرخه تصفیه که آزمون می‌شود را انتخاب کنید.

۱۹-۳-۸ یک چرخه تصفیه را با تجهیزات تصفیه با محفظه خالی انجام دهید.

در صورت وجود داده‌های تاییدکننده، تاثیر مشابه آماده‌سازی با چرخه قبلی نسبت به چرخه فعلی، امکان حذف این چرخه وجود دارد.

۱۹-۳-۹ پوشش بسته‌بندی را از بسته آزمون بردارید و پراب‌های دما را درون بسته آزمون در موقعیت نشان داده شده در شکل ۶ قرار دهید. بسته را به صورت شرح داده شده در زیربند ۲۵-۱ دوباره بسته‌بندی و محکم کنید.

۱۹-۳-۱۰ بسته آزمون استاندارد را به صورت قسمتی از بار کامل در محفظه تجهیزات تصفیه به صورت شرح داده شده در زیربند ۲۵-۴ قرار دهید.

۱۹-۳-۱۱ یک چرخه تصفیه را انجام دهید اما در طی مرحله، امکان خروج هوا به محفظه تجهیزات تصفیه به وسیله دستگاه اندازه‌گیری را فراهم کنید. نرخ ورود هوا را به گونه‌ای کنترل کنید که در شروع دوره پایا، پایین‌ترین دمای اندازه‌گیری شده در بسته آزمون بیشتر از 2°C پایین‌تر از دمای اندازه‌گیری شده در نقطه اندازه‌گیری مرجع نباشد.

یادآوری - انجام تعدادی از آزمون‌ها برای ایجاد نشتی هوای مورد نیاز می‌تواند لازم باشد.

هنگامی که آزمون‌های تکراری انجام می‌شوند، یک بسته آزمون آماده‌سازی شده برای هر آزمون مجزا باید استفاده شود.

۱۹-۳-۱۲ آزمون هوای نشتی تکمیلی را به صورت شرح داده شده در بند ۱۸ انجام دهید و سپس نرخ افزایش فشار ناشی از جریان نشتی هوا را محاسبه کنید.

۱۹-۳-۲-۱۳ اگر نشتی هوا باعث می‌شود که فشار محفظه تجهیزات تصفیه بیشتر از مقدار $1/1 \text{ kPa/min}$ افزایش یابد، وسیله اندازه‌گیری که باعث افزایش فشار $(0.1 \pm 0.1) \text{ kPa/min}$ می‌شود را تنظیم مجدد کنید.

۱۹-۳-۲-۱۴ چرخه تصفیه را انجام دهید و بررسی کنید که اشکال در طی یا در انتهای چرخه تصفیه نشان داده شود.

به‌منظور تسهیل آزمون مجدد بعدی، توصیه می‌شود، تنظیمات وسیله اندازه‌گیری که در آن آشکارساز هوا سبب رؤیت اشکال می‌شود، ثبت گردد.

۱۹-۴ عمل آشکارساز هوا

۱۹-۴-۱ کلیات

آزمون عمل آشکارساز هوا، به‌منظور تضمین حفظ اعتبار تنظیمات آشکارساز هوا، استفاده می‌شود.

۱۹-۴-۲ دستگاه

۱۹-۴-۲-۱ بسته آزمون به‌صورت شرح داده‌شده در زیربند ۱-۲۵ برای تجهیزات تصفیه با حجم مخزن بیشتر از 69 l و در زیر بند ۲-۲۵ برای تجهیزات تصفیه با حجم مخزن برابر یا کمتر از 69 l وسیله اندازه‌گیری به‌صورت شرح داده‌شده در زیربند ۶-۲۵.

۱۹-۴-۲-۲ سرویس‌های وصل شده مطابق با بند ۱۳.

۱۹-۴-۳ روش اجرایی

۱۹-۴-۳-۱ وسیله سنجش را به محفظه تجهیزات تصفیه با استفاده از درگاهی که برای این منظور تعیین شده، متصل کنید.

۱۹-۴-۳-۲ آزمون نشتی هوا را به‌صورت شرح داده‌شده در بند ۱۸ انجام دهید. اگر نرخ افزایش فشار ناشی از نشتی هوا از مقدار تعیین شده در زیربند ۳-۳-۸ فراتر می‌رود، مراحل بعد را ادامه ندهید.

۱۹-۴-۳-۳ چرخه تصفیه که آزمون می‌شود را انتخاب کنید.

۱۹-۴-۳-۴ چرخه تصفیه را با تجهیزات تصفیه با محفظه خالی انجام دهید.

در صورت وجود داده‌های تاییدکننده، تاثیر مشابه آماده‌سازی با چرخه قبلی نسبت به چرخه فعلی، امکان حذف این چرخه وجود دارد.

۱۹-۴-۳-۵ شیر درگاه را به‌صورت تعیین شده برای این منظور باز کنید.

۱۹-۴-۳-۶ وسیله اندازه‌گیری را برای تنظیمات تعیین‌شده در طی آزمون آشکارساز هوا برای بار کم (به زیربند ۱۹-۲ مراجعه شود) تنظیم کنید.

۱۹-۴-۳-۷ بسته آزمون را در بالای مرکز هندسی نامی صفحه افقی فضای قابل استفاده بین ۱۰۰ mm تا ۲۰۰ mm بالای سطح مبنای محفظه قرار دهید.

۱۹-۴-۳-۸ برای تجهیزات تصفیه

۱۹-۴-۳-۹ چرخه تصفیه را انجام دهید.

۱۹-۴-۳-۱۰ در انتهای چرخه تصفیه مطابقت با الزامات تعیین‌شده در زیربند ۸-۳-۴-۴ را بررسی کنید.

۱۹-۴-۳-۱۱ شیر درگاه، تعیین‌شده برای این منظور را ببندید.

۲۰ آزمون شیمیایی

آزمون شیمیایی باید با استفاده از شناساگرهای استاندارد شیمیایی کلاس ۵ یا ۶ استاندارد ISO 11140-1 انجام شود.

برای انجام این آزمون در تجهیزات تصفیه پیش‌خلاء از PCD مناسب برای این آزمون استفاده می‌شود.

۲۱ آزمون بیولوژیکی

آزمون بیولوژیکی باید با استفاده از شناساگرهای استاندارد بیولوژیکی با حداقل *Geobacillusstearothermophilus* ATCC 7953^۶ و مطابق با نظر سازنده شناساگر در دورترین نقطه محفظه نسبت به ورودی بخار آب و مرکز هندسی توده بار پزشکی پسماند انجام شود.

برای انجام این آزمون در تجهیزات تصفیه پیش‌خلاء از PCD مناسب برای این آزمون استفاده می‌شود.

۱-۲۱ الزام عملیاتی

۱-۲۱-۱ آزمون‌های میکروبیولوژیکی باید بیانگر شرایط واقعی تجهیزات تصفیه و با ظرفیت کامل انجام گیرد.

۲-۱-۲۱ پسماند استفاده‌شده باید نمایان‌گر پسماند عفونی باشد. به‌عبارتی از پسماند عفونی در این فرایند استفاده شود.

۳-۱-۲۱ تاریخ انقضاء اسپوره‌های تجاری باید بررسی‌شده و دارای مهلت استفاده باشند.

- ۴-۱-۲۱ نمونه در حین انتقال به آزمایشگاه برای آزمون و در زمان نگهداری جهت آزمون توصیه می‌شود در دمای 1°C تا 4°C نگهداری شوند. همچنین آنالیز در طول ۲۴ h از دریافت نمونه انجام گیرد.
- ۵-۱-۲۱ هر گونه نقص در سیستم که در کارایی دستگاه تاثیرگذار باشد، باید فوراً بر طرف گردد.
- ۶-۱-۲۱ اگر نتایج تایید نگردد، تا زمان برطرف شدن اشکال ایجادشده در دستگاه، هیچ باری اجازه خروج ندارد و بار در محل نگهداری می‌شود. در صورت انجام آزمون بعدی و مشاهده نتایج آزمون کاهش $10 \text{ Log } 6$ اسپورها، خروج بار امکان‌پذیر خواهد بود. پسماندها فقط تا زمان تایید آزمون موفق، اجازه خروج برای دفع را دارند.

۲۲ آزمون‌های خشکی بار

۱-۲۲ آزمون خشکی بار کم پارچه‌ای

۱-۱-۲۲ کلیات

آزمون خشکی با بار کم پارچه‌ای برای اثبات این موضوع است که چرخه تصفیه باعث به‌وجود آمدن سطح رطوبت غیر قابل قبول که در یک بسته آزمون استاندارد جذب‌شده، نمی‌شود.

۲-۱-۲۲ دستگاه

۱-۲-۱-۲۲ بسته آزمون به‌صورت شرح داده‌شده در زیربند ۱-۲۵ برای تجهیزات تصفیه با حجم مخزن بیشتر از ۶۹ l و در زیربند ۲-۲۵ برای تجهیزات تصفیه با حجم مخزن برابر یا کمتر از ۶۹ l.

۲-۲-۱-۲۲ ترازو با توانایی توزین یک بار حداقل ۸ kg و با حداکثر خطای مجاز اندازه‌گیری $1 \text{ g} \pm$.

۳-۲-۱-۲۲ کرومومتر.

۴-۲-۱-۲۲ سرویس‌های وصل شده مطابق با بند ۱۳.

۳-۱-۲۲ روش اجرایی

۱-۳-۱-۲۲ امکان دهید که قطعه‌های پارچه‌ای بسته آزمون به‌صورت شرح داده‌شده در زیربندهای ۱-۲۵ یا ۲-۲۵ به‌صورت مناسب متعادل شوند.

۲-۳-۱-۲۲ بسته آزمون (با جرم m_1) را وزن کنید.

۳-۳-۱-۲۲ چرخه تصفیه که آزمون می‌شود را انتخاب کنید.

۴-۳-۱-۲۲ چرخه تصفیه را با تجهیزات تصفیه با محفظه خالی انجام دهید.

در صورت وجود داده‌های تاییدکننده، تاثیر مشابه آماده‌سازی با چرخه قبلی نسبت به چرخه فعلی، امکان حذف این چرخه وجود دارد.

۲۲-۱-۳-۵ بسته آزمون را در بالای مرکز نامی هندسی صفحه افقی فضای قابل استفاده بین ۱۰۰ mm و ۲۰۰ mm بالای سطح مبنای محفظه قرار دهید.

۲۲-۱-۳-۶ این روش برای تجهیزات تصفیه دارای حجم مخزن برابر یا کمتر از ۶۹ l که بسته آزمون بالای سطح مبنای محفظه تجهیزات تصفیه نگه‌داشته می‌شود، باید اصلاح شود.

۲۲-۱-۳-۷ چرخه تصفیه را انجام دهید. چرخه تصفیه را حداکثر ۶۰ s پس از قراردادن بسته آزمون در محفظه تجهیزات تصفیه شروع کنید.

۲۲-۱-۳-۸ در حداکثر ۱۲۰ s پس از کامل‌شدن تصفیه بسته آزمون (با جرم m_2) را وزن کنید. نتیجه را ثبت کنید.

۲۲-۱-۳-۹ تغییر در محتوی (بر حسب درصد) رطوبت بسته آزمون را با استفاده از معادله (۲) محاسبه کنید :

$$\Delta m = \frac{(m_2 - m_1)}{(m_1)} \times 100 \% \quad (2)$$

که در این معادله متغیرها به‌صورت زیر می‌باشند:

Δm تغییر در محتوای رطوبت می‌باشد، بر حسب درصد؛

m_1 جرم بسته آزمون قبل از تصفیه، بر حسب گرم؛

m_2 جرم بسته آزمون بعد از تصفیه، بر حسب گرم.

۲۲-۱-۳-۱۰ نتایج را مطابق با زیربند ۸-۶-۱ بررسی کنید.

۲-۲۲ آزمون خشکی بار کامل پارچه‌ای

۱-۲-۲۲ کلیات

آزمون خشکی با بار کامل پارچه‌ای برای اثبات این موضوع است که چرخه تصفیه باعث به‌وجود آمدن سطح رطوبت غیر قابل قبول که در یک بسته آزمون استاندارد واقع در یک بار کامل پارچه‌ای جذب‌شده، نمی‌شود.

۲-۲-۲۲ دستگاه

۲-۲-۲۲-۱ بار کامل پارچه‌ای به‌صورت شرح داده‌شده در زیربند ۲۵-۴.

۲۲-۲-۲-۲۲ ترازو با توانایی توزین یک بار حداقل ۸ kg و با حداکثر خطای مجاز اندازه‌گیری $g \pm 1$.

۳-۲-۲-۲۲ کرومتر.

۴-۲-۲-۲۲ سرویس‌های وصل شده مطابق با بند ۱۳.

۳-۲-۲۲ روش اجرایی

۱-۳-۲-۲۲ امکان دهید که قطعه‌های پارچه‌ای بسته آزمون استاندارد به صورت شرح داده شده در زیربند ۱-۲۵ متعادل شوند.

۲-۳-۲-۲۲ بسته آزمون استاندارد (با جرم m_1) را وزن کنید.

۳-۳-۲-۲۲ چرخه تصفیه که آزمون می‌شود را انتخاب کنید.

۴-۳-۲-۲۲ چرخه تصفیه را با تجهیزات تصفیه با محفظه خالی انجام دهید.

در صورت وجود داده‌های تاییدکننده، تاثیر مشابه آماده‌سازی با چرخه قبلی نسبت به چرخه فعلی، امکان حذف این چرخه وجود دارد.

۵-۳-۲-۲۲ بار آزمون را در محفظه تجهیزات تصفیه به صورت شرح داده شده در زیربند ۴-۲۵ قرار دهید.

۶-۳-۲-۲۲ چرخه تصفیه را انجام دهید. چرخه تصفیه را حداکثر ۶۰ s پس از قرار دادن بسته آزمون در محفظه تجهیزات تصفیه شروع کنید.

۷-۳-۲-۲۲ در حداکثر ۱۲۰ s پس از کامل شدن تصفیه بسته آزمون استاندارد (با جرم m_2) را وزن کنید. نتیجه را ثبت کنید.

۸-۳-۲-۲۲ تغییر در محتوی (بر حسب درصد) رطوبت بسته آزمون استاندارد را با استفاده از معادله (۲) در زیربند ۸-۳-۱-۲۰ محاسبه کنید.

۹-۳-۲-۲۲ نتایج را مطابق با زیربند ۲-۶-۸ بررسی کنید.

۳-۲۲ آزمون خشکی بار فلزی

۱-۳-۲۲ کلیات

آزمون خشکی بار فلزی، با یک بار تجهیزات تصفیه مرجع انجام می‌شود و برای اثبات فقدان بروز احتمالی مسائل رطوبتی در بارهای تولید معمول در چرخه تصفیه استفاده می‌شود.

اگر مسائل رطوبت بعد از تکمیل موفقیت‌آمیز آزمون شناسایی شوند، می‌توانند به علت نوع بار و موقعیت آن در محفظه تجهیزات تصفیه باشند.

۲-۳-۲۲ دستگاه

۱-۲-۳-۲۲ بسته آزمون فلزی به صورت شرح داده شده در زیربند ۵-۲۵.

۲-۲-۳-۲۲ ترازو با توانایی توزین یک بار حداقل ۱۵ kg و با حداکثر خطای مجاز اندازه گیری ± 1 g

۳-۲-۳-۲۲ کرومومتر.

۴-۲-۳-۲۲ سرویس های وصل شده مطابق با بند ۱۳.

۳-۳-۲۲ روش اجرایی

۱-۳-۳-۲۲ تمام اقلامی که برای تشکیل بسته آزمون استفاده می شوند، باید مطابق با زیربند ۵-۲۵، متعادل شوند.

۲-۳-۳-۲۲ بسته آزمون فلزی را وزن کنید و جرم آن را (m_1) ثبت کنید.

۳-۳-۳-۲۲ چرخه تصفیه را که آزمون می شود را انتخاب کنید.

۴-۳-۳-۲۲ چرخه تصفیه را با تجهیزات تصفیه با محفظه خالی انجام دهید.

در صورت وجود داده های تاییدکننده تاثیر مشابه آماده سازی با چرخه قبلی نسبت به چرخه فعلی، امکان حذف این چرخه وجود دارد.

۵-۳-۳-۲۲ بسته آزمون بار فلزی را در فضای قابل استفاده روی قفسه پایین تر قرار دهید.

۶-۳-۳-۲۲ فضای قابل استفاده باقی مانده را با قطعات فولادی دارای تخلیه برای دادن جرم مجموع kg ۱۵ به ازای هر ۵۴ l حجم تصفیه محفظه پر کنید.

این اقلام باید با شرایط محیطی متعادل شوند.

۷-۳-۳-۲۲ دما در بسته آزمون در گستره $^{\circ}\text{C}$ (25 ± 2) را بررسی کنید و چرخه تصفیه را در حداکثر s ۶۰ شروع کنید.

۸-۳-۳-۲۲ در انتهای چرخه تصفیه بسته آزمون بار فلزی را از محفظه تجهیزات تصفیه خارج کنید و آن را در یک فاصله زمانی حداکثر ۵ min وزن کنید. جرم آن (m_2) را ثبت کنید.

۹-۳-۳-۲۲ تغییر در محتوای (بر حسب درصد) رطوبت بسته آزمون با استفاده از معادله (۳) محاسبه کنید:

$$\Delta m = \frac{(m_2 - m_1)}{(m_1)} \times 100 \% \quad (3)$$

که در این معادله متغیرها به صورت زیر می باشند:

Δm تغییر در محتوای رطوبت، بر حسب درصد؛

m_1 جرم بسته آزمون فلزی قبل از تصفیه، بر حسب گرم؛

m_2 جرم بسته آزمون فلزی بعد از تصفیه، بر حسب گرم.

۲۲-۳-۳-۱۰ نتایج را مطابق با زیربند ۸-۶-۳ بررسی کنید.

۲۳ آزمون‌های کیفیت بخار

۱-۲۳ گازهای غیر قابل تقطیر

۱-۱-۲۳ کلیات

از آزمون کیفیت بخار، گازهای غیر قابل تقطیر، برای اثبات عدم جلوگیری سطح گازهای غیر قابل تقطیر موجود در بخار از رسیدن به شرایط تصفیه، برای هر قسمت از بار تجهیزات تصفیه، استفاده می‌شود. توصیه می‌شود که روش آزمون شرح داده شده به صورت اندازه‌گیری دقیق سطح گازهای غیر قابل تقطیر در طی استفاده عادی تجهیزات تصفیه در نظر گرفته نشود، لیکن روشی برای ارزیابی مطابقت با الزامات زیربند ۱۳-۱-۳ است. محتوای گازهای غیر قابل تقطیر به صورت قابل ملاحظه تغییر می‌کند. یک مقدار حداکثر (پیک) که برای چند ثانیه اتفاق می‌افتد، می‌تواند موجب بروز اشکال طی تصفیه شود.

یک روش اجرایی جایگزین با روش شرح داده شده در زیربند ۲۳-۱ می‌تواند استفاده شود که نتایج معادل روش تعیین شده در این استاندارد را نشان داده است.

۲-۱-۲۳ دستگاه

۱-۲-۱-۲۳ بورت، دارای ظرفیت ۵۰ ml حجم (نامی) با نشانه مقیاس زینه‌بندی حداقل ۱ ml

۲-۲-۱-۲۳ قیف، با سطوح موازی با قطر اصلی تقریباً ۵۰ mm

۳-۲-۱-۲۳ ظرف با ظرفیت ۲۰۰۰ ml حجم (نامی) و با یک لوله سرریز برای محدود کردن ظرفیت شامل به مقدار تقریباً ۱۵۰۰ ml

۴-۲-۱-۲۳ لوله نمونه‌برداری، U شکل، ساخته شده از لوله شیشه با قطر خارجی (نامی) ۶ mm و با لبه تخلیه (نامی) ۷۵ mm

۵-۲-۱-۲۳ شیر سوزنی کوچک، دارای مجرای (نامی) ۱ mm و با اتصالات مناسب برای اتصال به لوله بخار و لوله نمونه‌برداری لاستیکی

- ۶-۲-۱-۲۳ سیلندر مدرج دارای ظرفیت ۲۵۰ ml حجم (نامی) و نشانه مقیاس زینه‌بندی حداقل ۱۰ ml پایه بورت
- ۷-۲-۱-۲۳ لوله لاستیکی به طول (950 ± 50) mm، خود تخلیه و دارای سوراخ مناسب برای اتصال به لوله نمونه‌برداری و شیر سوزنی
- ۸-۲-۱-۲۳ لوله سیلیکونی نسبت به هوا قابل نفوذ می‌باشد و بنابراین توصیه می‌گردد، استفاده نشود.
- ۹-۲-۱-۲۳ سیستم اندازه‌گیری دما با حداکثر خطای مجاز حداقل $1^\circ\text{C} \pm$ در 80°C
- ۳-۱-۲۳ روش اجرایی
- ۱-۳-۱-۲۳ شیر سوزنی را به لوله بخار به صورت نشان داده شده در شکل ۷ متصل کنید.
- ۲-۳-۱-۲۳ دستگاه را به صورت نشان داده شده در شکل ۷ مونتاژ کنید و سپس آن را در یک موقعیت قرار دهید که تخلیه آزاد تقطیر از طریق لوله لاستیکی امکان‌پذیر باشد.
- ۳-۳-۱-۲۳ ظرف را با آب هواگیری شده^۱ سرد پر کنید (آبی که به مدت پنج دقیقه جوشیده شده و سپس خنک شده است) تا این که از طریق لوله سرریز، جریان یابد.
- ۴-۳-۱-۲۳ از مسیر لوله نمونه‌برداری بخار خارج از ظرف، شیر سوزنی را باز کنید و تمام هوا را از لوله تخلیه کنید. لوله نمونه‌برداری را در ظرف قرار دهید و آب سرد هواگیری شده بیشتری را اضافه کنید تا این که از لوله سرریز جریان یابد.
- ۵-۳-۱-۲۳ سیلندر مدرج را زیر سرریز ظرف و لوله نمونه‌برداری بخار را در قیف قرار دهید. شیر سوزنی به نحوی تنظیم کنید که امکان نمونه‌برداری پیوسته بخار به قیف، برای این که یک مقدار کوچک از «ضربه بخار» شنیده شود، به وجود آید. مطمئن شوید که بخار واردشونده به قیف به صورت جمع شدن گازهای غیر قابل تقطیر در بورت تخلیه می‌شود.
- ۶-۳-۱-۲۳ شیر سوزنی را بعد از توجه اولیه بازبودن آن، ببندید.
- ۷-۳-۱-۲۳ چرخه تصفیه را با تجهیزات تصفیه با محفظه خالی شروع کنید و مطمئن شوید که سیلندر مدرج خالی است و با آب پر می‌شود. هنگامی که تغذیه بخار به محفظه تجهیزات تصفیه شروع می‌شود، شیر سوزنی را برای امکان نمونه‌برداری پیوسته بخار به قیف به قدر کافی که باعث شنیده شدن یک مقدار کوچک از «ضربه بخار» می‌شود، دوباره باز کنید.

۲۳-۱-۳-۸ اجازه بدهید که نمونه بخار در قیف تقطیر شود و گازهای غیر قابل تقطیر به قسمت بالای بورت بیایند. سرریز تشکیل شده از طریق تقطیر و آب جایگزین شده به وسیله گازها در سیلندر مدرج را جمع کنید. شیر سوزنی را هنگامی که دمای آب در ظرف بین 70°C و 75°C است، ببندید. حجم (V_b) آب جابه‌جاشده از بورت و حجم (V_c) آب جمع شده در سیلندر مدرج را ثبت کنید.

توصیه می‌شود یک توالی از آزمون‌ها برای تعیین این که آیا سطح گازهای غیر قابل تقطیر در بخار متغیر است یا خیر، در نظر گرفته شود.

۲۳-۱-۳-۹ محتویات گازهای غیر قابل تقطیر را در 100 ml تقطیر جمع شده با استفاده از معادله (۴) محاسبه کنید :

$$C_{NCG} = V_G / (V_C - V_G) \times 100 \quad (4)$$

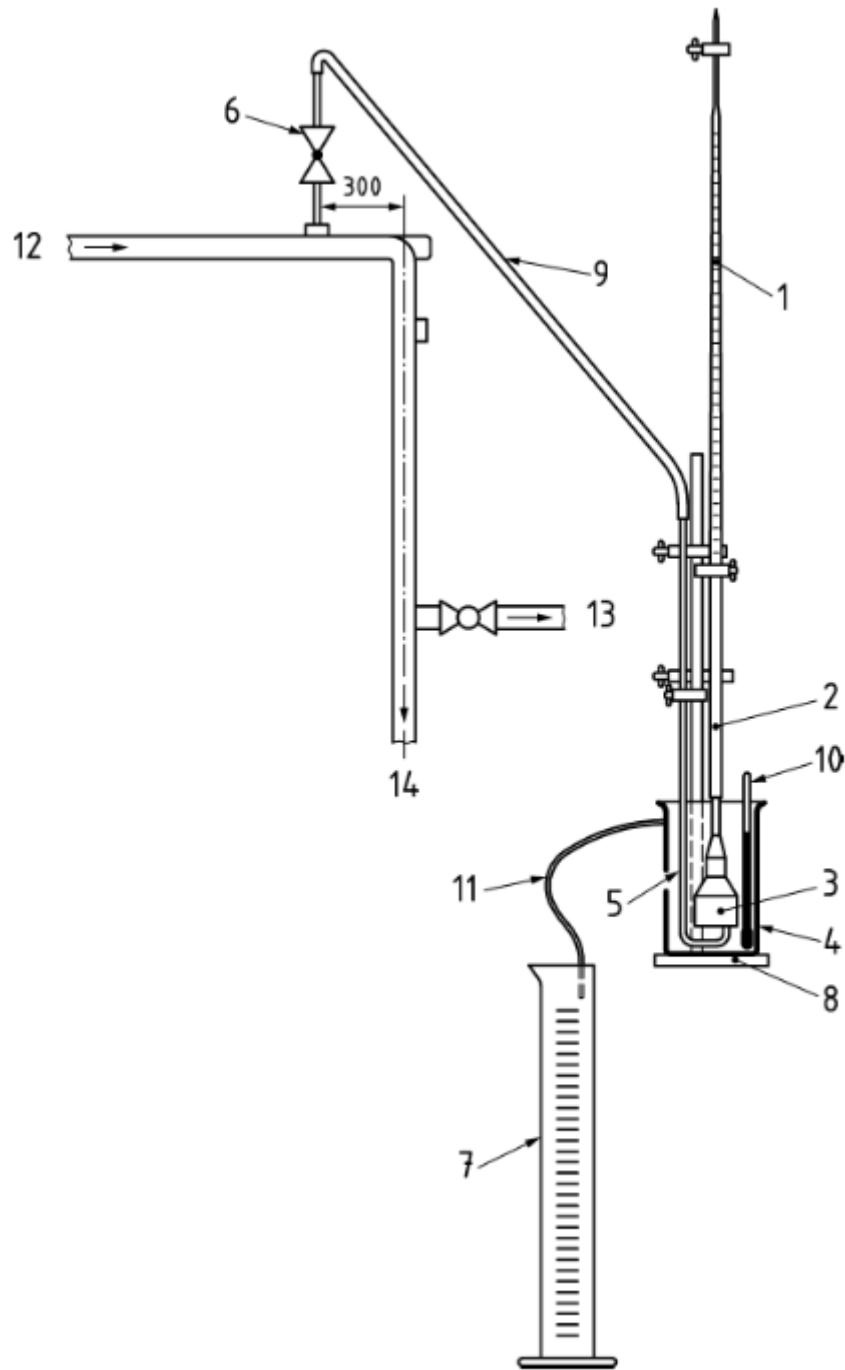
که در این معادله:

C_{NCG} محتویات گازهای غیر قابل تقطیر را در 100 ml تقطیر بخار است؛

V_G حجم آب جابه‌جاشده از بورت بر حسب ml است؛

V_C حجم آب جمع شده در سیلندر مدرج بر حسب ml است.

۲۳-۱-۳-۱۰ آزمون‌ها را سه مرتبه انجام دهید. حداکثر نتایج باید مطابق با الزامات تعیین شده در زیربند ۱۳-۳-۱ باشد.



راهنما:

۱۲	از سرویس بخار	۶	شیر سوزنی	۱	بورت ۵۰ ml
۱۳	به تجهیزات تصفیه	۷	استوانه اندازه‌گیری ۲۵۰ ml	۲	لوله لاستیکی
۱۴	به تنظیم تله بخار	۸	پایه بورت پایه	۳	قیف یا سطوح موازی؛
		۱۰	سیستم اندازه‌گیری دما	۴	ظرف ۲۰۰۰ ml
		۱۱	لوله سرریز	۵	لوله نمونه‌بردار بخار

شکل ۷- نمودار نشان‌دهنده دستگاه اندازه‌گیری گازهای غیر قابل تقطیر

۲-۲۳ خشکی

۱-۲-۲۳ کلیات

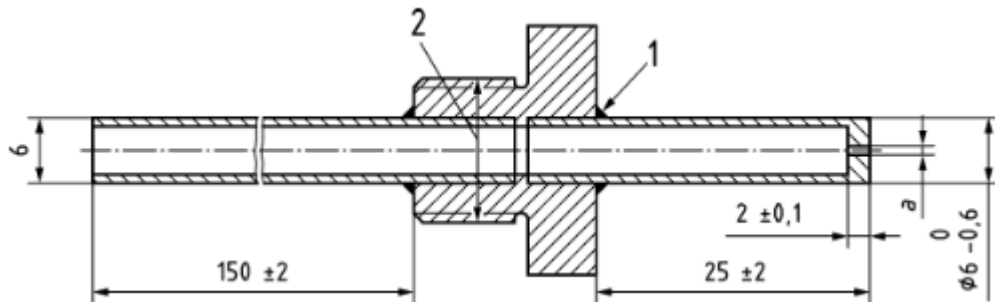
یک تغذیه پیوسته بخار اشباع برای تصفیه با بخار الزامی است. بخار اضافی حمل شده در سوسپانسیون می-تواند سبب بارهای مرطوب شود، البته تا وقتی که خیلی کم باشند، نمی‌توانند از فوق داغ شدن بخار به دلیل انبساط در محفظه تجهیزات تصفیه جلوگیری کنند. اندازه‌گیری صحیح درصد محتویات رطوبت در بخار مشکل است و روش‌های مرسوم در جایی که جریان بخار ثابت الزامی است، برای تجهیزات تصفیه مناسب نمی‌باشند. روش آزمون شرح داده شده توصیه می‌شود به صورت اندازه‌گیری محتوای درست رطوبت در بخار در نظر گرفته نشود، اما می‌تواند به صورت روشی که فراهم شدن کیفیت بخار قابل قبول به وسیله آن اثبات شود، باشد.

یک روش اجرایی جایگزین با روش شرح داده شده در زیر بند ۲-۲۳ می‌تواند استفاده شود که نتایج معادل روش تعیین شده در این استاندارد را نشان داده است.

۲-۲-۲۳ دستگاه

۱-۲-۲-۲۳ لوله پیتوت ساخته شده به صورتی در شکل ۸ نشان داده شده، ساخته می‌شود و به یک لوله حسگر دارای مجرای متناسب با فشار لوله بخار از نمونه‌ای که گرفته شده، اتصال داده می‌شود.

ابعاد بر حسب میلی متر است.



سوراخ با قطر a mm ± ۰٫۰۲ mm	فشار بخار	
	bar	kPa
۰٫۸	تا فشار ۲	تا فشار ۳۰۰
۰٫۶	تا فشار ۳	تا فشار ۴۰۰
۰٫۴	تا فشار ۶	تا فشار ۷۰۰

راهنما:

۱ لحیم نقره

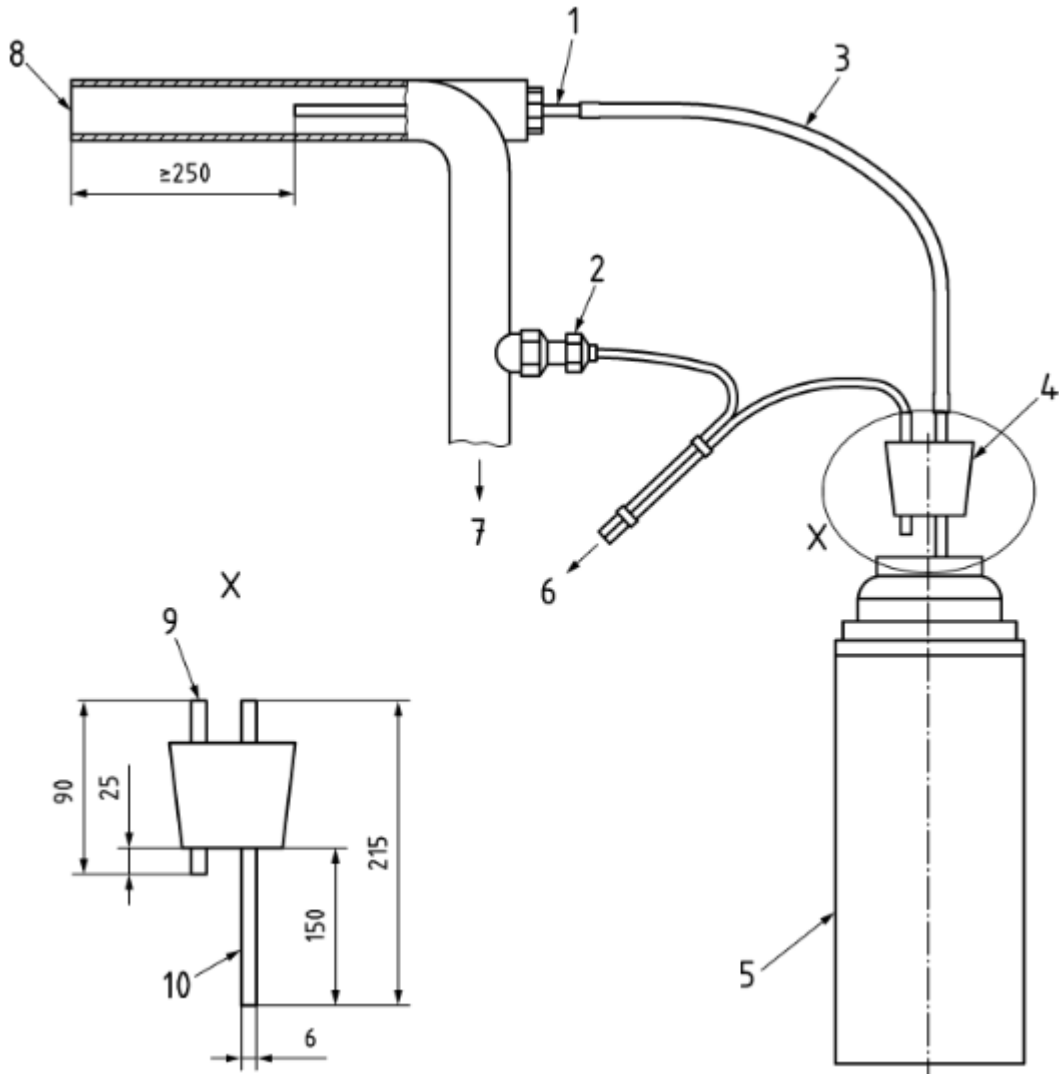
۲ لوله رزوه EN ISO 228-G ¼ A

یادآوری- مقادیر داده شده در جدول فقط برای راهنمایی هستند. هنگامی که فشار بخار در گستره داده شده نیست، اندازه سوراخ به قطر a می‌تواند با برون‌یابی تعیین شود.

شکل ۸- لوله پیتوت

- ۲-۲-۲-۲۳ فلاسک دیوئر^۱ با ظرفیت نامی یک لیتر.
- ۳-۲-۲-۲۳ مهره برای قرارگیری پراب دما در لوله بخار.
- ۴-۲-۲-۲۳ وسیله ثبت دمایی به صورت شرح داده شده در زیربند ۱-۴-۳-۲۵ ولی دارای گستره مقیاس شامل ۰ °C تا ۲۰۰ °C.
- ۵-۲-۲-۲۳ دو پراب دما به صورت شرح داده شده در زیربند ۱-۳-۳-۲۵.
- ۶-۲-۲-۲۳ متوقف کننده لاستیکی، که با دو لوله به قطر خارجی (نامی) نصب شده برای قرار گرفتن در فلاسک دیوئر با طول های نامی قرارگیری لوله ها به ترتیب ۲۵ mm و ۱۵۰ mm.
- متوقف کننده سیلیکونی نسبت به هوا قابل نفوذ می باشد، بنابراین توصیه می شود، استفاده نشود.
- ۷-۲-۲-۲۳ لوله لاستیکی، خود تخلیه، دارای طول (۴۵۰ ± ۵۰) mm و یک سوراخ مناسب برای اتصال به لوله پیتوت و لوله های طولانی تر در متوقف کننده لاستیکی.
- متوقف کننده سیلیکونی نسبت به هوا قابل نفوذ می باشد، بنابراین توصیه می شود، استفاده نشود.
- ۸-۲-۲-۲۳ ترازو با توانایی توزین یک بار حداقل ۸ kg و با حداکثر خطای مجاز اندازه گیری $g \pm 0.1$.
- ۹-۲-۲-۲۳ بسته آزمون استاندارد به صورت شرح داده شده در زیر بند ۱-۲۵.
- ۳-۲-۲۳ روش اجرایی
- ۱-۳-۲-۲۳ آزمون کیفیت بخار را برای گازهای غیر قابل تقطیر مطابق با زیربند ۱-۲۳ انجام دهید. اگر مقادیر در محدوده های مشخص شده در زیربند ۱-۳-۱۳ قرار ندارند، اشکال باید قبل از انجام این آزمون تصحیح شود.
- ۲-۳-۲-۲۳ لوله پیتوت را به صورت هم مرکز با لوله سرویس بخار به صورت نشان داده شده در شکل ۹ نصب کنید.

ابعاد بر حسب میلی متر است.



راهنما:

- | | | | |
|---|----------------------|----|----------------------------|
| ۱ | لوله پیتوت | ۶ | به وسیله اندازه گیری دما |
| ۲ | مهره ورودی حسگر دما | ۷ | به تجهیزات تصفیه |
| ۳ | لوله لاستیکی | ۸ | از سرویس بخار |
| ۴ | مجموعه در لاستیکی | ۹ | لوله برای ترموکوپل و هواکش |
| ۵ | فلاسک دیوثر یک لیتری | ۱۰ | لوله نمونه |

شکل ۹- دیاگرام دستگاه اندازه گیری خشکی بخار

۲۳-۲-۳-۳ مهره ورودی پراب‌های دما را به لوله سرویس بخار نصب کنید و یکی از پراب‌های دما را در مرکز محوری نامی لوله قرار دهید.

۲۳-۲-۳-۴ لوله لاستیکی را به لوله‌های بلندتر در متوقف‌کننده متصل کنید و سپس متوقف‌کننده را در گردن فلاسک دیوثر قرار دهید. کل مجموعه را وزن کنید و جرم (m_e) را ثبت کنید.

۲۳-۲-۳-۵ در جایی که تجهیزات تصفیه تعدادی چرخه‌های تصفیه دارد، چرخه بار پارچه‌ای را با دمای تصفیه 134°C انتخاب کنید.

۲۳-۲-۳-۶ چرخه تصفیه را با محفظه تجهیزات تصفیه خالی انجام دهید.

۲۳-۲-۳-۷ متوقف‌کننده و مجموعه لوله را بردارید و (650 ± 50) ml آب در دمای حداکثر 27°C در فلاسک دیوثر قرار دهید. متوقف‌کننده و مجموعه لوله را جایگزین کنید، کل مجموعه را وزن کنید و جرم (m_s) را ثبت کنید.

۲۳-۲-۳-۸ فلاسک دیوثر را نزدیک به نقطه اتصال لوله پیتوت و در وضعیتی که از گرمای اضافی و جریان هوا حفاظت شود، نگاه دارید.

۲۳-۲-۳-۹ بسته آزمون استاندارد را به صورت شرح داده شده در زیر بند ۲۵-۱ در محفظه تجهیزات تصفیه قرار دهید.

۲۳-۲-۳-۱۰ پراب دمای دوم را از طریق لوله‌های کوتاه‌تر در متوقف‌کننده و در فلاسک دیوثر وارد کنید.

۲۳-۲-۳-۱۱ دمای مایع در فلاسک دیوثر (T_1) را ثبت کنید.

۲۳-۲-۳-۱۲ چرخه تصفیه را انجام دهید. هنگامی که شیر بخار به محفظه تجهیزات تصفیه متصل می‌شود ابتدا اتصال لوله لاستیکی به نقطه اتصال لوله پیتوت را برای اطمینان از تخلیه آزاد مواد تقطیرشده در فلاسک دیوثر باز کنید.

۲۳-۲-۳-۱۳ دمای بخار (T_3) را ثبت کنید.

۲۳-۲-۳-۱۴ هنگامی که دمای آب در فلاسک دیوثر تقریباً 80°C است، لوله لاستیکی را از اتصال لوله پیتوت قطع کنید، فلاسک را به گونه‌ای تکان دهید که محتویات به طور کامل مخلوط شوند و سپس دمای مایع جرم (T_2) را ثبت کنید.

۲۳-۲-۳-۱۵ فلاسک دیوثر پر شده با آب، چگال شده، متوقف‌کننده و لوله (m_f) را وزن کنید.

۲۳-۲-۳-۱۶ مقدار خشکی بخار را با استفاده از معادله (۵) محاسبه کنید:

$$D = \frac{(T_2 - T_1)(c_{pw}(m_s - m_e) + A)}{L(m_f - m_s)} - \frac{(T_3 - T_2)c_{pw}}{L}$$

(۵)

که در این معادله:

L گرمای نهان بخار اشباع در دمای T_3 بر حسب کیلو ژول بر کیلو گرم است؛

m_e جرم فلاسک دیوتر، لوله‌های متوقف‌کننده و لوله‌ها بر حسب کیلوگرم است؛

m_s جرم فلاسک دیوتر، لوله‌های متوقف‌کننده آب پرکردن و لوله بر حسب کیلوگرم است؛

m_f جرم فلاسک، آب پرکردن، تقطیر، لوله‌های متوقف‌کننده و لوله بر حسب کیلوگرم است؛

T_1 دمای اولیه آب در فلاسک دیوتر، بر حسب درجه سلسیوس است؛

T_2 دمای نهایی آب و تقطیر در فلاسک دیوتر، بر حسب درجه سلسیوس است؛

T_3 دمای بخار اشباع تحویل‌شده به تجهیزات تصفیه، بر حسب درجه سلسیوس است؛

C_{pw} ظرفیت گرمایی ویژه آب (۴,۱۸ kJ/Kg.K) است؛

D مقدار خشکی بخار است؛

A ظرفیت گرمایی موثر دستگاه (۰,۲۴ kJ/K) است.

یادآوری - ظرفیت گرمایی فلاسک دیوتر بیان می‌شود. سایر مجموعه‌های استفاده‌شده می‌توانند ظرفیت گرمایی (به متغیر A معادله ۵ مراجعه شود) ایجاد کنند که تصدیق شود و در محاسبات استفاده شود.

۲۳-۲-۳-۱۷ آزمون‌ها را سه مرتبه انجام دهید. نتایج باید مطابق با الزامات تعیین‌شده در زیربند ۱۳-۳-۲ باشد.

۳-۲۳ بخار فوق داغ

۱-۳-۲۳ کلیات

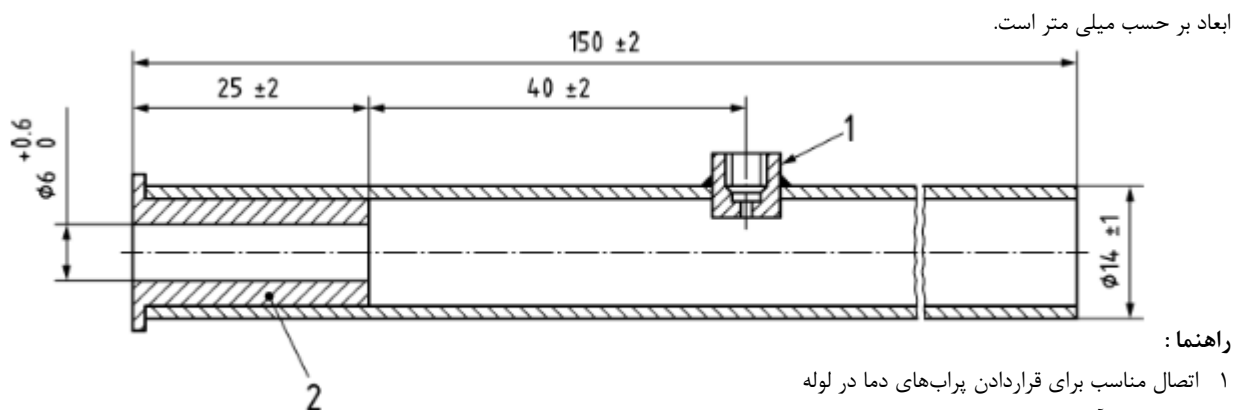
آزمون کیفیت بخار، فوق داغ برای اثبات کفایت سیستم تغذیه بخار در پیش‌گیری از فوق داغ‌شدن بخار در نقطه اتصال، استفاده می‌شود. روش آزمون شرح داده‌شده در زیربند ۲۳-۳ از یک نمونه با حجم کم که به صورت پیوسته از مرکز لوله سرویس بخار گرفته‌شده، استفاده می‌کند.

یک روش اجرایی جایگزین با روش شرح داده‌شده در زیربند ۲۳-۳ می‌تواند استفاده شود که نتایج معادل روش تعیین‌شده در این استاندارد را نشان داده است.

۲-۳-۲۳ دستگاه

۲۳-۲-۳-۱ لوله پیتوت ساخته‌شده به صورت نشان داده‌شده در شکل ۸ و دارای یک سوراخ با قطر نامی یک میلی‌متر.

۲۳-۲-۳-۲ لوله انبساط به صورت نشان داده‌شده در شکل ۱۰.



شکل ۱۰- لوله انبساط

۳-۲-۳-۲۳ عایق با طول (نامی) ۱۵۰ mm از لوله به قطر ۱۵ mm.

۴-۲-۳-۲۳ وسیله ثبت دماسنجی به صورت شرح داده شده در زیربند ۱-۴-۳-۲۵.

۵-۲-۳-۲۳ دو پراب دما به صورت شرح داده شده در زیربند ۳-۳-۲۵.

۶-۲-۳-۲۳ مهره برای قرارگیری یک پراب دما در لوله بخار.

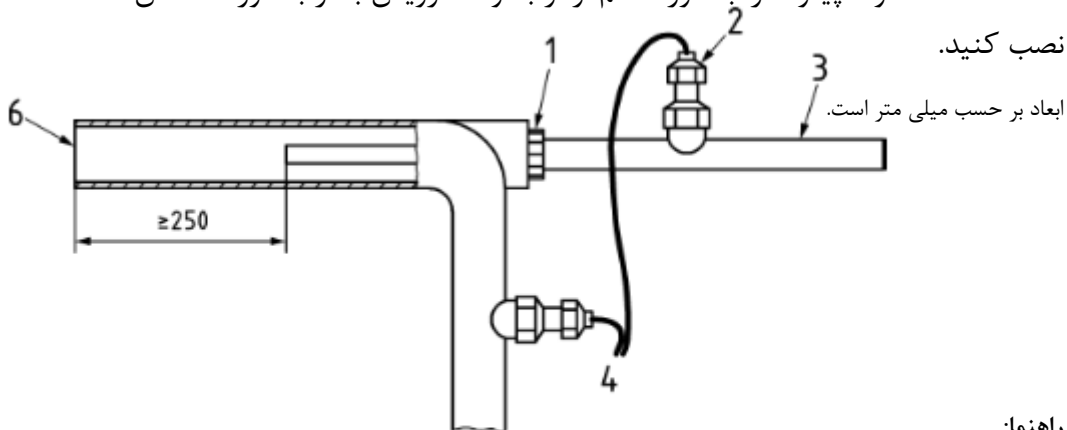
برای کاهش انتقال بین اتصال و پراب دما، عایق توصیه می شود.

۷-۲-۳-۲۳ بار کامل، پارچه‌ای به صورت شرح داده شده در زیربند ۴-۲۵.

۳-۳-۲۳ روش اجرایی

۱-۳-۳-۲۳ لوله پیتوت را به صورت هم‌مرکز با لوله سرویس بخار به صورت نشان داده شده در شکل ۱۱،

نصب کنید.



راهنما:

- | | |
|---|--------------------------|
| ۱ | لوله پیتوت |
| ۲ | اتصال حسگر دما |
| ۳ | لوله انبساط |
| ۴ | به وسیله اندازه گیری دما |
| ۵ | به تجهیزات تصفیه |
| ۶ | از سرویس بخار |

شکل ۱۱- دیاگرام دستگاه اندازه گیری بخار فوق داغ

۲-۳-۳-۲۳ مهره ورودی پراب دما به لوله بخار را نصب کنید و یکی از پراب‌های دما را در مرکز محور استوانه نامی به صورت نشان داده شده در شکل ۹ قرار دهید.

۳-۳-۳-۲۳ از طریق مهره تهیه شده، دومین پراب دما را تقریباً در محل محور افقی استوانه لوله انبساط قرار دهید.

۴-۳-۳-۲۳ عایق لوله را دور لوله انبساط متصل کنید و لوله انبساط را به لوله پیتوت فشار دهید.

۵-۳-۳-۲۳ پراب‌های دما را به وسیله ثبت دماسنجی متصل کنید.

۶-۳-۳-۲۳ چرخه تصفیه را با محفظه تجهیزات تصفیه خالی انجام دهید.

۷-۳-۳-۲۳ بار کامل پارچه‌ای را در فضای قابل استفاده به صورت شرح داده شده در زیربند ۴-۲۵ قرار دهید و در ظرف مدت پنج دقیقه یک چرخه تصفیه دیگر را انجام دهید.

۸-۳-۳-۲۳ در انتهای چرخه تصفیه ثبت‌های دمای را بررسی کنید.

- برای مطابقت با الزامات تعیین شده در زیربند ۳-۳-۱۳،

- تایید آن که دمای اندازه‌گیری شده در لوله بخار بیشتر از 3°C از دمای اندازه‌گیری شده در لوله بخار در طی آزمون خشکی کیفیت بخار اختلاف ندارد.

یادآوری- این دما پارامتری است که تغییر فشار بخار بین مراحل متوالی می‌تواند ارزیابی شود. اختلاف دمای بالاتر می‌تواند سبب مشکلات کارکردی از محتویات رطوبت در بخار شود.

۴-۲۳ نمونه برداری تقطیر بخار

۱-۴-۲۳ کلیات

یک روش اجرایی نمونه برداری جایگزین روش شرح داده شده در زیربند ۴-۲۳ که نشان بدهد موجب آلودگی نمونه نمی‌شود، ممکن است فراهم شود.

۲-۴-۲۳ دستگاه

۱-۲-۴-۲۳ لوله پیتوت ساخته شده به صورت نشان داده شده در شکل ۸ و اتصال داده شده با یک سوراخ دارای یک سوراخ به محل مناسب بودن فشار در لوله بخار از نمونه‌ای که گرفته می‌شود.

۲-۲-۴-۲۳ لوله پلی پروپیلنی با طول (50 ± 5000) mm و دارای سوراخ (1 ± 6) mm.

۳-۲-۴-۲۳ دو بطری پروپیلنی درجه بندی شده، هر یک به ظرفیت نامی ۲۵۰ ml.

۴-۲-۴-۲۳ ظرف با حداقل ظرفیت هشت لیتر.

۲۳-۴-۲-۵ تقریباً ۱ kg یخ.

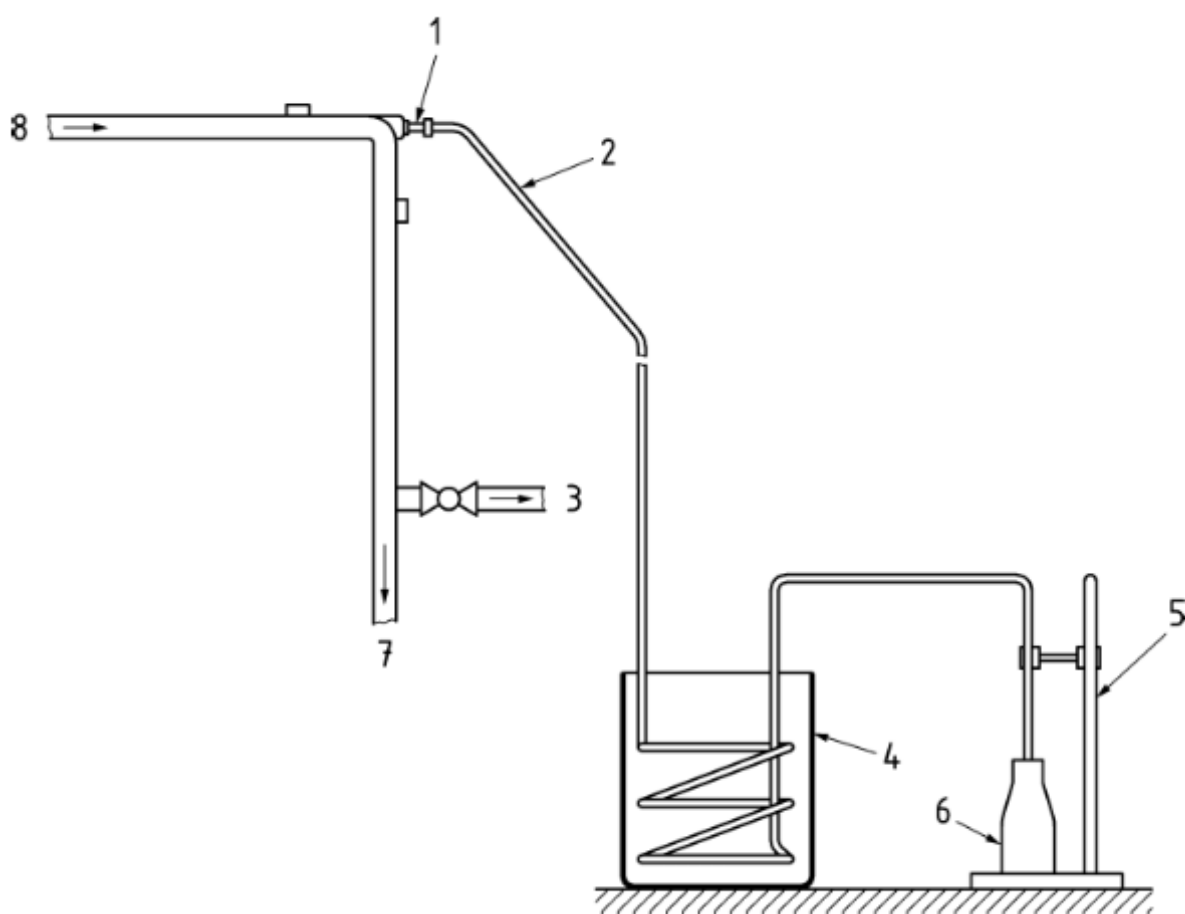
۲۳-۴-۲-۶ یک گیره یا اتصال دهنده که می‌تواند برای محکم کردن لوله پروپیلنی به لوله پیتوت استفاده شود.

۲۳-۴-۲-۷ یک قطعه فلزی با جرم و اندازه مناسب برای نگهداری تعدادی کوئل لوله پروپیلنی در ظرف.

۲۳-۴-۲-۸ حجم کم از اسید کلریدریک غلیظ‌شده.

۲۳-۴-۳ روش اجرایی

۲۳-۴-۳-۱ لوله پیتوت را در لوله سرویس بخار به صورت نشان داده‌شده در شکل ۹ و ۱۲، نصب کنید.



- | | | | |
|---|--|---|----------------------|
| ۱ | لوله پیتوت | ۵ | پایه بورت |
| ۲ | لوله پروپیلنی، کوئل به صورت نشان داده- | ۶ | بطری پروپیلنی ۲۵۰ ml |
| ۳ | به تجهیزات تصفیه | ۷ | دستگاه تله |
| ۴ | ظرف ۸۰۰ ml | ۸ | از سرویس بخار |

شکل ۱۲- نمودار دستگاه نمونه برداری تقطیر بخار

- ۲۳-۴-۳-۲ با استفاده از گیره، لوله پلی پروپیلنی را به اتصال پیتوت محکم کنید.
- ۲۳-۴-۳-۳ شیر لوله سرویس بخار را باز کنید و تقطیر بخار را از طریق لوله پروپیلنی برای یک دوره ۵ دقیقه‌ای تخلیه کنید. از تخلیه‌های تقطیر به صورت آزاد اطمینان حاصل کنید.
- ۲۳-۴-۳-۴ داخل لوله پروپیلنی و دو بطری را با آب مقطر تمیز و شستشو دهید و سپس آن‌ها را خشک کنید. شیر بخار را ببندید.
- ۲۳-۴-۳-۵ بورت و یکی از بطری‌ها را به صورت نشان داده شده در شکل ۱۲ مرتب کنید.
- ۲۳-۴-۳-۶ برای اطمینان از تقطیر بخار، قسمت کویلی لوله پروپیلنی را در تعداد کافی از کویل‌ها، قرار دهید. سپس این قسمت لوله را در ظرف قرار دهید و به وسیله وزنه فلزی نگه دارید.
- ۲۳-۴-۳-۷ به منظور غوطه‌ور کردن لوله ظرف را با یخ و مقدار کافی آب سرد پر کنید.
- ۲۳-۴-۳-۸ شیر سرویس بخار را باز کنید.
- ۲۳-۴-۳-۹ امکان دهید حداقل ۵۰ ml از تقطیر بخار برای تخلیه دفع شود. سپس ۲۵۰ ml (مقدار نامی) را در اولین بطری درجه‌بندی شده جمع کنید.
- ۲۳-۴-۳-۱۰ این بطری پروپیلن را درزبندی کنید.
- ۲۳-۴-۳-۱۱ مقدار ۲۵۰ ml از تقطیر را جمع کنید و اسید کلریدریک به مقدار کافی غلیظ‌شده را به دومین بطری پروپیلن اضافه کنید تا غلظت نهایی $c_{HCl} = 0,1 \text{ mol/l}$ را بدهد و بطری را درزبندی کنید. بطری را با عبارت «برای ردیابی تجزیه و تحلیل فلزی» نشانه‌گذاری کنید.

۲۴ نرخ تغییر فشار

۱-۲۴ کلیات

برای اثبات فراتر نرفتن نرخ تغییر فشار رخ داده در محفظه تجهیزات تصفیه، طی چرخه تصفیه از سطحی که باعث خسارت به بسته‌بندی می‌شود از آزمون فشار دینامیکی محفظه تجهیزات تصفیه، استفاده می‌شود.

یادآوری - این سطح به صورت یک الزام عملکردی برای مواد بسته‌بندی مطابق با استاندارد ISO 11607-1 و مجموعه استانداردهای EN 868، به عنوان مبنایی برای مصالحه بین نیاز به فراهم کردن بسته‌بندی با هزینه موثر و اثربخشی کوتاه چرخه‌های تصفیه انتخاب شده است.

۲-۲۴ دستگاه

۱-۲-۲۴ وسیله ثبت فشار به صورت شرح داده شده در زیربند ۲۵-۳-۴-۲.

۲۴-۳ روش اجرایی

- ۲۴-۳-۱ وسیله ثبت فشار را به اتصال آزمون (به زیربند ۴-۳-۲ مراجعه شود) متصل کنید.
- ۲۴-۳-۲ آزمون نشتی هوای دیگری به صورت شرح داده شده در بند ۱۸ انجام دهید و سپس نرخ افزایش فشار ناشی از نشتی هوا را محاسبه کنید. در صورتی که نرخ افزایش فشار ناشی از نشتی هوا از مقدار تعیین شده در زیربند ۸-۴-۳ فراتر رود، آزمون را ادامه ندهید.
- ۲۴-۳-۳ چرخه تصفیه که آزمون می شود را انتخاب کنید.
- ۲۴-۳-۴ چرخه تصفیه را با محفظه تجهیزات تصفیه خالی انجام دهید و زمانها، دماها و فشارها را در تمام قسمت های مهم چرخه تصفیه مشاهده و ثبت کنید.
- ۲۴-۳-۵ در پایان آزمون، اقدامات زیر را انجام دهید:
- ثبت های تعیین شده بالا را برای مطابقت با ویژگی چرخه آزمایش کنید؛
 - اختلاف فشار را برای هر فاصله زمانی ۳ s مطابق با بند ۱۰ بررسی کنید.

۲۵ دستگاه آزمون، تجهیزات و مواد

۲۵-۱ بسته آزمون استاندارد

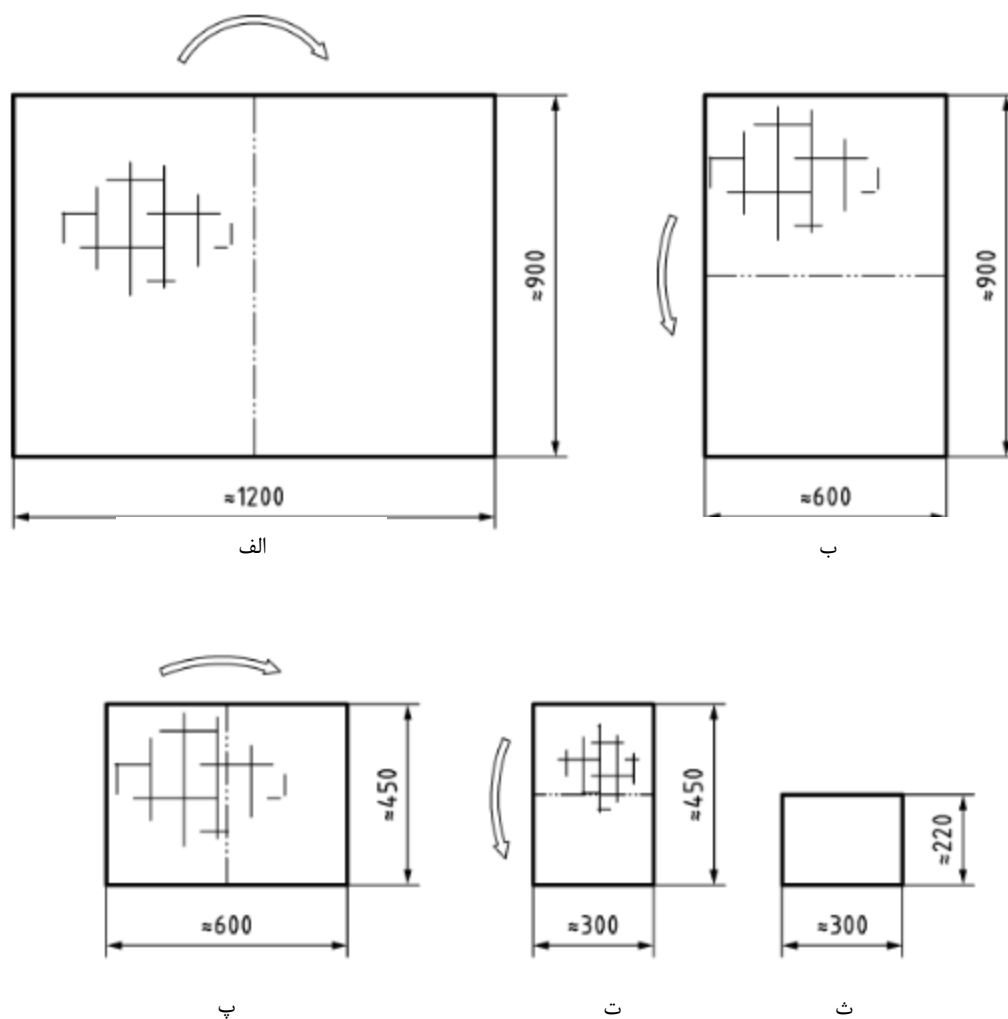
- ۲۵-۱-۱ این بسته آزمون، برای بررسی تمام سطح هایی که متغیرهای فرایند تنظیم شده، برای سرعت عمل و حتی حصول نفوذ بخار در بسته استفاده می شود.
- این بسته آزمون برای آزمون بووی دیک، آزمون بار کم، آزمون های آشکارساز هوا، آزمون خشکی بار پارچه ای و برای سایر مواد برای تشکیل یک بار کامل می تواند استفاده شود.
- بسته آزمون استاندارد یک جسم قابل استفاده مجدد است، البته در صورتی که الزامات زیربند ۲۵-۱-۳ و ۲۵-۱-۴ برآورده شوند، ممکن است برای آزمون به صورت پیوسته نیز استفاده شود. علاوه بر تمهیدات برای تمیز کردن و آماده سازی، توصیه می شود، جنبه های محیطی مربوط به فاصله های زمانی تمیز کردن در نظر گرفته شوند.
- ۲۵-۱-۲ بسته آزمون باید از قطعه های پارچه کتان ساده که هر یک خوب سفیدکاری شده تشکیل شده و دارای اندازه تقریبی $1200 \text{ mm} \times 900 \text{ mm}$ باشند. تعداد نخها در هر سانتیمتر از تار (6 ± 30) و تعداد نخها در هر سانتیمتر از پود (5 ± 27) باید باشد؛ جرم هر قطعه باید $(5 \pm 185) \text{ g/m}^2$ باشد. قطعه پارچه ایی که دارای لبه خود بخودی نیستند، نباید لبه دار شوند.

۳-۱-۲۵ قطعه پارچه‌ها هنگامی که نو هستند یا چرک می‌شوند باید شسته شوند و طی شستشو نباید در معرض هیچ‌گونه ماده حالت‌دهنده پارچه قرار بگیرند.

یادآوری- مواد حالت‌دهنده پارچه می‌توانند خصوصیات پارچه را تحت تاثیر قرار دهند و می‌توانند شامل مواد فراری باشند که با گازهای غیر قابل تقطیر در تجهیزات تصفیه همراه شوند.

۴-۱-۲۵ قطعه‌های پارچه باید خشک شوند و سپس این امکان فراهم شود که در محیطی با دمای بین 20°C تا 30°C و رطوبت نسبی بین ۴۰٪ تا ۶۰٪ به تعادل برسند.

۵-۱-۲۵ بسته آزمون باید مطابق با شکل ۱۳ تا زده و بسته‌بندی شود.



راهنما:

الف- یک لایه، تا زده

ب- دو لایه، یک بار تا زده

پ- چهار لایه، دو بار تا زده

ت- هشت لایه، سه بار تا زده

ث- شانزده لایه، چهار بار تا زده (برد)؛

شکل ۱۳- تازدن و بسته‌بندی کردن بسته آزمون

۶-۱-۲۵ بعد از تنظیم، قطعه‌های پارچه با اندازه تقریبی $220 \text{ mm} \times 300 \text{ mm}$ باید تازه شوند و بعد از فشار با دست، به ارتفاع تقریبی 250 mm بسته‌بندی شوند. بسته باید در یک پارچه مشابه پیچیده شود و با نوار با عرض حداکثر 25 mm محکم شود. مجموع جرم بسته $(710 \pm 0.14) \text{ kg}$ باید باشد. یادآوری - تقریباً 30 قطعه پارچه برای این موضوع نیاز است.

بعد از این فرایند، بسته باید از تجهیزات تصفیه خارج شود و در محیطی با دمای بین 20°C تا 30°C و رطوبت نسبی بین 40% تا 60% هوا داده شود. در ادامه، ممکن است از بسته برای آزمون استفاده شود. بسته باید در محیطی با دمای بین 20°C تا 30°C و رطوبت نسبی بین 40% تا 60% بین استفاده‌ها تنظیم شود.

۷-۱-۲۵ قبل از استفاده، دما و رطوبت بسته با به‌کارگیری یک پراب کالیبره‌شده دما و رطوبت مناسب باید اندازه‌گیری شود. قبل از این که بسته برای این موارد آزمون شود، درون بسته باید در شرایط دمایی بین 20°C تا 30°C و رطوبت نسبی بین 40% تا 60% قرار گیرد.

یادآوری - دما و رطوبت بسته می‌تواند با استفاده از یک رطوبت‌سنج تیغه‌ای^۱ اندازه‌گیری شود.

بسته‌های آزمون متشکل از مواد مختلف با اندازه‌ها و جرم‌های مختلف که استفاده از آن‌ها معادل با الزامات آزمونی که بسته استاندارد اثبات شده است، می‌توانند استفاده شوند.

۲-۲۵ بسته آزمون کاهش داده‌شده

۱-۱-۲-۲۵ این بسته آزمون در تجهیزات تصفیه دارای حجم مخزن برابر یا کمتر از 1 l ، به‌منظور بررسی تمام سطح‌هایی که متغیرهای فرایند تنظیم می‌شوند و نیز برای سرعت عمل و حتی حصول نفوذ بخار در بسته استفاده می‌شود.

این بسته آزمون برای آزمون بووی دیک، آزمون‌های بار کم، آزمون‌های آشکارساز هوا، آزمون خشکی بار پارچه‌ای و سایر مواد، به‌منظور تشکیل یک بار کامل می‌تواند استفاده شود.

در صورتی که الزامات زیربندهای ۳-۲-۲۵ و ۴-۲-۲۵ برآورده شوند، بسته آزمون استاندارد، یک جسم قابل استفاده مجدد است ممکن است برای آزمون به‌صورت پیوسته استفاده شود. توصیه می‌شود، جنبه‌های محیطی مربوط به فاصله‌های زمانی تمیزکردن، علاوه بر تمهیدات تمیزکردن و آماده‌سازی در نظر گرفته شوند.

1- Sword hygrometer

۲-۲-۲۵ بسته آزمون کاهش داده شده باید از قطعه‌های پارچه کتان ساده که هر یک خوب سفیدکاری- شده و دارای اندازه تقریبی $900 \text{ mm} \times 1200 \text{ mm}$ تشکیل شده باشند. تعداد نخ‌ها در هر سانتی‌متر از تار (30 ± 6) و تعداد نخ‌ها در هر سانتی‌متر از پود (27 ± 5) باید باشد. جرم بسته آزمون باید $(185 \pm 5) \text{ g/m}^2$ باشد. قطعه‌های پارچه که دارای لبه خودبخودی نیستند، نباید لبه‌دار شوند.

۳-۲-۲۵ قطعه‌های پارچه هنگامی که نو هستند یا چرک می‌شوند باید شسته شوند و نباید طی شستشو در معرض هیچ‌گونه ماده حالت‌دهنده قرار بگیرند.

یادآوری- مواد حالت‌دهنده پارچه می‌توانند خصوصیات پارچه را تحت تاثیر قرار دهند و می‌توانند شامل مواد فراری باشند که با گازهای غیر قابل تقطیر در تجهیزات تصفیه همراه شوند.

۴-۲-۲۵ قطعه‌های پارچه باید خشک شوند و سپس این امکان فراهم شود که در محیطی با دمای بین 20°C تا 30°C و رطوبت نسبی بین 40% تا 60% به تعادل برسند.

۵-۲-۲۵ بسته آزمون کاهش داده شده باید مطابق با شکل ۱۳ تا زده و بسته‌بندی شود.

۶-۲-۲۵ بعد از تنظیم، قطعه‌های پارچه با اندازه تقریبی $220 \text{ mm} \times 300 \text{ mm}$ باید تازه شوند و بعد از فشار با دست، به ارتفاع تقریبی 150 mm بسته‌بندی شوند. بسته باید در یک پارچه مشابه پیچیده شود و با نوار با حداکثر عرض 25 mm محکم شود. مجموع جرم بسته $(470 \pm 0.14) \text{ kg}$ باید باشد. یادآوری- تقریباً ۱۷ قطعه پارچه برای این موضوع نیاز است.

بعد از این فرایند، بسته باید از تجهیزات تصفیه خارج شود و در محیطی با دمای بین 20°C تا 30°C و رطوبت نسبی بین 40% تا 60% هوا داده شود. در ادامه، ممکن است از بسته برای آزمون استفاده شود. بسته باید در محیطی با دمای بین 20°C تا 30°C و رطوبت نسبی بین 40% تا 60% بین استفاده‌ها تنظیم شود.

۷-۲-۲۵ قبل از استفاده، دما و رطوبت بسته با استفاده از یک پراب دما و رطوبت کالیبره شده مناسب

باید اندازه‌گیری شود. قبل از این که بسته برای این اهداف آزمون استفاده شود، درون بسته باید در شرایط دمایی بین 20°C تا 30°C و رطوبت نسبی بین 40% تا 60% قرار بگیرد.

یادآوری- دما و رطوبت بسته می‌تواند با استفاده از یک رطوبت‌سنج تیغه‌ای اندازه‌گیری شود.

۳-۲۵ وسایل آزمون

۱-۳-۲۵ کلیات

سیستم اندازه‌گیری دیگری که الزامات این استاندارد را برآورده می‌کند، ممکن است استفاده شود. در صورت به‌کارگیری سایر روش‌ها، پیامد خصوصیتی از قبیل جرم اضافی و هدایت گرمایی باید در نظر گرفته شود.

۲۵-۳-۲ وسایل فشار

۲۵-۳-۲-۱ یک سیستم اندازه‌گیری آزمون به‌منظور بررسی نشان‌دهنده فشار و وسایل ثبت‌کننده باید استفاده شود. سیستم ممکن است شامل یک یا چند سنجه آزمون یا ابزارآلات، به‌همراه ترانسدیوسرها باشد.

۲۵-۳-۲-۲ ترانسدیوسر فشار مطلق در تجهیزات تصفیه پیش‌حلاء و ترانسدیوسر فشار نسبی در تجهیزات تصفیه گراویتی باید دارای مشخصات زیر باشد:

الف- دارای گستره 0 kPa تا 400 kPa باشد؛

ب- دارای ثابت زمانی برای افزایش فشار پاسخ $\tau_{0.9}$ حداکثر 0.12 s باشد.

یادآوری- ترانسدیوسر فشار مطلق شامل حسگر فشار، اجزای تبدیل سیگنال و ترانس‌میتور (در صورت قابلیت کاربرد) هستند.

۲۵-۳-۲-۳ چرخه اندازه‌گیری فشار باید دارای مشخصات زیر باشد:

الف- بر حسب کیلوپاسکال یا بار به‌صورت مطلق در تجهیزات تصفیه پیش‌حلاء و به‌صورت نسبی در تجهیزات تصفیه گراویتی باشد؛

ب- دارای گستره 0 kPa تا 400 kPa برای نشان‌دادن فشار به‌صورت مطلق در تجهیزات تصفیه پیش-حلاء و به‌صورت نسبی در تجهیزات تصفیه گراویتی باشد؛

پ- دارای قدرت تفکیک حداقل 0.1 kPa باشد؛

ت- دارای خطای مجاز اندازه‌گیری حداکثر 1 kPa باشد؛

ث- اگر وسیله برای آزمون نشتی هوا گستره مقیاس تعیین‌شده توسط سازنده تجهیزات تصفیه را داشته باشد، باید درستی حداقل 0.1 kPa (1 mbar) در هر میزان اختلاف 1.5 kPa (15 mbar) در گستره فشار که ممکن است در طی آزمون رخ بدهد را داشته باشد.

۲۵-۳-۲-۴ چرخه اندازه‌گیری فشار باید دارای مشخصات زیر باشد:

الف- بر حسب کیلوپاسکال یا بار به‌صورت مطلق در تجهیزات تصفیه پیش‌حلاء و به‌صورت نسبی در تجهیزات تصفیه گراویتی باشد؛

ب- دارای گستره 0 kPa تا 400 kPa برای نشان‌دادن فشار به‌صورت مطلق در تجهیزات تصفیه پیش-حلاء و به‌صورت نسبی در تجهیزات تصفیه گراویتی باشد؛

پ- دارای قدرت تفکیک حداقل 0.1 kPa باشد؛

ت- دارای خطای مجاز اندازه‌گیری حداکثر 1 kPa باشد؛

ث- اگر وسیله برای آزمون نشستی هوا گستره مقیاس تعیین شده توسط سازنده تجهیزات تصفیه را داشته باشد، باید درستی حداقل $0,1 \text{ kPa}$ (1 mbar) در هر میزان اختلاف $1,5 \text{ kPa}$ (15 mbar) در گستره فشار که ممکن است در طی آزمون رخ بدهد را داشته باشد.

۲۵-۳-۲-۵ کالیبراسیون هر سیستم آزمون باید با استفاده از یک استاندارد کاری یا مرجع که قابل ردیابی به استاندارد ملی یا استاندارد اولیه باشد، انجام شود.

۲۵-۳-۲-۶ هر سیستم آزمون باید مطابق با دستورالعمل‌های استفاده از سیستم، کالیبره شود.

۲۵-۳-۳ وسایل دما

۲۵-۳-۳-۱ پراب‌های آزمون

۲۵-۳-۳-۱-۱ پراب‌های دما یا باید از نوع مقاومتی پلاتینی و مطابق با طبقه A استاندارد EN 60751:2008 باشند یا از نوع ترموکوپل و مطابق با یکی از جدول‌های رواداری طبقه ۱ استاندارد EN 60584-1:2013 باشند و هنگام آزمون در آب جاری با سرعت بیش از $0,2 \text{ m/s}$ مطابق با زیربند 2.5.6 استاندارد EN 60751:2008 پاسخ زمانی در آب $0,5 \text{ s} \leq \tau_{90}$ داشته باشد. سایر پراب‌های معادل اثبات شده برای آزمون نیز می‌توانند استفاده شوند.

۲۵-۳-۳-۲-۱ مساحت سطح مقطعی هر قسمت پراب آزمون و سیم‌های اتصال دهنده آن در فضای قابل استفاده حداکثر باید $3,1 \text{ m}^2$ باشد.

۲۵-۳-۳-۳-۱ خصوصیت عملکردی برای پراب‌های دما نباید تحت تاثیر محیطی که در آن قرار داده می‌شود از قبیل محیط تحت فشار، بخار یا خلاء قرار بگیرد.

۲۵-۳-۳-۲ چرخه‌های اندازه‌گیری دما

۲۵-۳-۳-۳-۱-۲ چرخه اندازه‌گیری دما شامل وسایل دمای تعیین شده در زیربند ۲۵-۳-۳-۳ باید دارای مشخصات زیر باشد:

الف- بر حسب درجه سلسیوس نشان بدهد؛

ب- دارای مقیاسی شامل گستره 0°C تا 150°C باشد؛

پ- دارای قدرت تفکیک حداقل $0,1^\circ \text{C}$ باشد؛

ت- حداکثر خطای مجاز اندازه‌گیری (بدون پراب‌های دما) $\pm 0,25\%$ مقدار ارجاعی در گستره مقیاس 0°C تا 150°C باشد؛

- ث- حداکثر خطای مجاز اندازه‌گیری نباید از 0.5°C در دماهای استفاده‌شده، فراتر باشد؛
- ج- در صورتی که چرخه اندازه‌گیری دما برای کالیبراسیون یا تنظیم چرخه‌های اندازه‌گیری تجهیزات تصفیه استفاده می‌شود، حداکثر خطای مجاز اندازه‌گیری در چرخه اندازه‌گیری آزمون برای ثبت و نشان دادن دما نباید از 0.2°C فراتر باشد؛
- چ- کالیبراسیون مقدار (های) مورد استفاده در چرخه اندازه‌گیری شده برای ثبت فرایند تصفیه و ارزیابی نتایج آزمون‌ها، باید با استفاده از یک استاندارد کاری یا مرجع که قابل ردیابی به استاندارد ملی یا استاندارد اولیه باشد، انجام شود؛
- ح- جبران خطای دمای یک خطای اندازه‌گیری به علت تغییر در دمای محیطی نباید بیشتر از 0.4 K/K باشد.
- ۲۵-۳-۳-۲-۲ هنگام نصب در محل استفاده، کالیبراسیون چرخه‌های اندازه‌گیری باید با یک منبع مرجع دمای مستقل، در دمایی، درون محدوده باند دمای تصفیه، تصدیق شود.
- ۲۵-۳-۴ وسایل ثبت
- ۲۵-۳-۴-۱ وسایل ثبت دماسنجی
- هر سیستم آزمون باید مطابق با دستورالعمل‌های استفاده از سیستم، کالیبره شود.
- ۲۵-۳-۴-۱-۱ وسیله (های) ثبت دماسنجی باید دماهای اندازه‌گیری شده در موقعیت‌های تعیین‌شده در آزمون‌های شرح داده‌شده در این استاندارد را ثبت کند. این وسیله همچنین برای بررسی وسایل دماسنجی نصب‌شده به تجهیزات تصفیه، استفاده می‌شود.
- ۲۵-۳-۴-۱-۲ وسیله (های) ثبت دماسنجی باید مشخصات زیر را داشته باشند:
- الف- دماها را از حداقل هفت زنجیره اندازه‌گیری دما، هر یک مطابق با زیربند ۲۵-۳-۳-۲، ثبت کنید؛
- ب- دماها را در گستره و مقیاس تعیین‌شده در زیربند ۲۵-۳-۳-۲ ثبت کنید؛
- پ- کانال‌ها می‌توانند مجتمع شوند یا از یکدیگر مستقل باشند؛
- ت- نرخ نمونه‌برداری برای هر کانال باید یک ثانیه یا کمتر باشد.
- دمای اندازه‌گیری شده به وسیله تمامی زنجیره‌های اندازه‌گیری دما نباید بیشتر از 0.5°C در دماهای تصفیه استفاده‌شده اختلاف داشته باشد.
- وسایل ثبت دماسنجی باید یک ثبتی که قابل بازیابی و همچنین به شکل قابل خواندن به وسیله سایر سیستم‌ها از قبیل سیستم‌های نرم‌افزار باشد را تولید کنند.
- یادآوری- دسترسی به ثبت می‌تواند به وسیله کلید کد یا ابزار حفاظت شود.

وسیله ثبت دماسنجی تولیدکننده ثبت‌های الکترونیکی با اطمینان از یکپارچگی ثبت‌ها تا هنگامی که در ثبات موجود است باید طراحی شود.

تمامی داده‌های نمونه‌برداری شده برای تفسیر نتایج باید استفاده شود.

۲۵-۳-۴-۲ وسیله ثبت فشار

۲۵-۳-۴-۱ وسیله ثبت فشار در تماس با یک المان اندازه‌گیری حساس فشار برای ثبت فشار مطلق محفظه تجهیزات تصفیه طی یک چرخه تصفیه آزمون باید استفاده شود. این وسیله همچنین برای بررسی وسیله (وسایل) فشارسنجی نصب‌شده به تجهیزات تصفیه استفاده می‌شود.

وسیله ثبت فشار ممکن است در وسیله ثبت دما به صورت یک کانال اضافی برای فشار مجتمع شود. تمامی داده‌های نمونه‌برداری شده برای تفسیر نتایج باید استفاده شود.

۲۵-۳-۴-۲ وسیله(های) ثبت فشار باید مشخصات زیر را داشته باشند:

الف- فشار مطلق را در تجهیزات تصفیه پیش‌خلاء و فشار نسبی را در تجهیزات تصفیه گراویتی از یک زنجیره اندازه‌گیری فشار هر یک مطابق با زیربند ۲۵-۳-۲-۳، ثبت کنید؛

ب- فشارهای مطلق را در تجهیزات تصفیه پیش‌خلاء و فشارهای نسبی را در یک تجهیزات تصفیه گراویتی را در گستره و مقیاس تعیین‌شده در زیربند ۲۵-۳-۲-۳ ثبت کنید؛

پ- نرخ نمونه‌برداری برای هر کانال باید یک ثانیه یا کمتر باشد.

وسیله ثبت فشار باید یک ثبتی که قابل بازیابی و همچنین به شکل قابل خواندن به وسیله سایر سیستم‌ها از قبیل سیستم‌های نرم‌افزار باشد را تولید کنند.

یادآوری- دسترسی به ثبت می‌تواند به وسیله کلید کد یا ابزار حفاظت شود.

وسیله ثبت فشار تولیدکننده ثبت‌های الکترونیکی با اطمینان از یکپارچگی ثبت‌ها تا هنگامی که در ثبات موجود است، باید طراحی شود.

۲۵-۴ بار کامل پارچه‌ای (متخلخل)

این بار آزمون برای بیان حداکثر جرم بار پارچه‌ای که در تجهیزات تصفیه تحت فرایند قرار می‌گیرد، طراحی می‌شود و برای اثبات این موارد استفاده می‌شود: سطوح پارامترهای چرخه که تنظیم می‌شوند؛ دسترسی سریع و حتی نفوذ بخار که در مرکز یک بار رخ می‌دهد؛ وضعیت تصفیه که حاصل می‌شود.

بار پارچه‌ای کامل متشکل از اقلام قابل استفاده مجدد است که در صورتی که الزامات زیربندهای ۲۵-۴-۳ و ۲۵-۴-۴ را برآورده نمایند، ممکن است به‌طور پیوسته برای آزمون استفاده شود. جنبه‌های محیط‌زیستی

مربوط به فاصله‌های زمانی تمیز کردن به‌علاوه تمهیدات استفاده‌شده برای تمیز کردن و آماده‌کردن باید در نظر گرفته شود.

۱-۴-۲۵ بار کامل باید متشکل از قطعه‌های پارچه تا شده و یک بسته آزمون استاندارد به‌صورت شرح داده‌شده در زیربند ۱-۲۵ باشد.

۲-۴-۲۵ هر قطعه پارچه‌ای باید شامل حداقل 50 m/m^2 الیاف پنبه با جرم بر واحد سطح تقریباً 200 g/m^2 باشد. قطعه‌های پارچه‌ای هنگامی که نو یا چرک‌شده هستند، باید خشک‌شویی شوند و نباید در معرض عامل حالت‌دهنده الیاف قرار گیرند (به زیربند ۱-۲۵ مراجعه شود).

۳-۴-۲۵ قطعه‌های پارچه‌ای باید حداقل به مدت یک ساعت در محیطی با دمای بین 20°C و 30°C و رطوبت نسبی 40% تا 60% خشک و سپس هوادهی شوند.

یادآوری- اگر محیطی که قطعه‌های پارچه‌ای هوادهی یا انبارش می‌شوند، خشک‌تر از مقدار بیان شده باشد، ممکن است خطاهای ناشی از آبدار شدن مجدد ناشی از حرارت بسته آزمون در تجهیزات تصفیه رخ بدهد.

۴-۴-۲۵ بعد از هوادهی، قطعه‌های پارچه‌ای باید تا شوند و روی یکدیگر قرار داده شوند تا یک توده با جرم $kg (0.6 \pm 0.7)$ تشکیل دهند.

۵-۴-۲۵ بسته آزمون استاندارد باید در محفظه تجهیزات تصفیه و در وضعیتی که قبلاً تعیین شده و در دستورالعمل‌های استفاده ذکر شده قرار داده شود.

در غیاب این اطلاعات، بسته آزمون باید درون فضای قابل استفاده و در جایی که تقریباً 100 mm بالای مرکز هندسی پایه محفظه تجهیزات تصفیه قرار داده شود. باقی‌مانده فضای قابل استفاده باید با توده‌های قطعه‌های پارچه‌ای هر یک با لایه‌های پارچه‌ای در سبدهایی که از نظر اندازه مشابه یک حجم 54 l تصفیه یا به‌صورت رهاشده در محفظه تجهیزات تصفیه بارگذاری شود.

جرم پارچه در هر بار آزمون باید معادل $kg (0.6 \pm 0.7)$ به ازای هر 54 l حجم تصفیه باشد.

۵-۲۵ بسته آزمون فلزی

۱-۵-۲۵ این بسته آزمون برای بیان یک واحد از اشیاء فلزی مانند وسایلی که خشک کردن آن مشکل است، استفاده می‌شود.

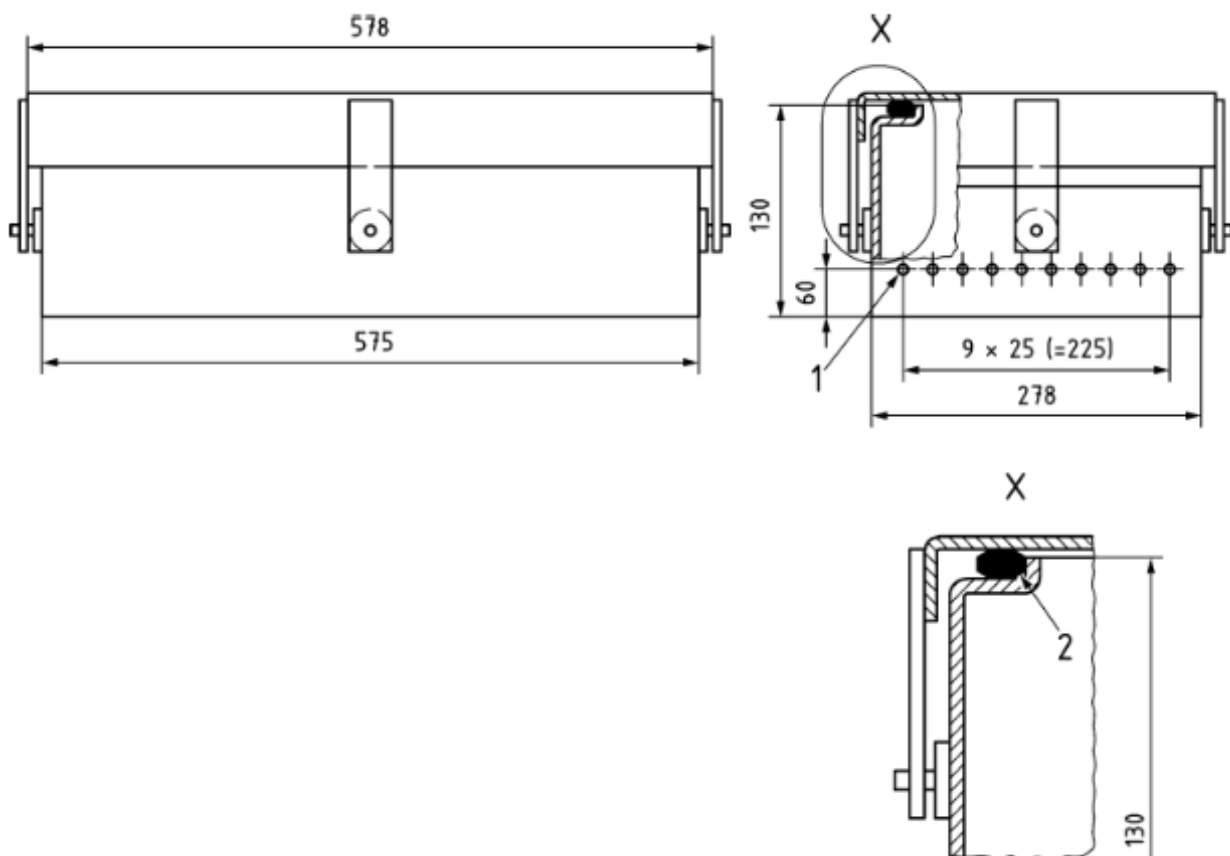
بسته آزمون متشکل از اقلام قابل استفاده مجدد است که ممکن است برای آزمون به‌صورت پیوسته استفاده می‌شود.

رواداری‌های اندازه‌ها (به شکل ۱۴ مراجعه شود) باید مطابق با استاندارد ملی ایران ۶۵۵۲-۱: سال ۱۳۹۲ باشد.

- ۲۵-۵-۲ بار تجهیزات تصفیه باید متشکل از یک جعبه آزمون شامل یک سبد با مش سیمی و یک تعداد پیچ‌های فلزی پیچیده‌شده در یک ماده پارچه‌ای باشد.
- ۲۵-۵-۳ جعبه آزمون باید دارای خصوصیات زیر باشد:
- یک درپوش درزبندی‌شده و مطابق با جزئیات داده‌شده در شکل ۱۴ داشته باشد؛
 - حفره‌های اضافی نسبت به آن‌هایی که در شکل ۱۴ نشان داده‌شده نداشته باشد؛
 - از فولاد زنگ نزن آستنیتی ضخیم ۱ mm (نامی) ساخته شود.
- یادآوری - برای صفحه‌های فولادی زنگ نزن به استاندارد EN 10088-2 مراجعه شود.
- ۲۵-۵-۴ سبد با مش سیمی باید دارای خصوصیات زیر باشد:
- از فولاد زنگ نزن آستنیتی ساخته شود.
- یادآوری - برای سیم‌های فولادی زنگ نزن به استاندارد EN 10088-2 مراجعه شود.
- اندازه نامی شبکه‌بندی آن روی کف سبد ۵ mm × ۵ mm داشته باشد؛
 - اندازه نامی شبکه‌بندی آن روی دیواره‌های جانبی سبد ۵ mm × ۵ mm داشته باشد؛
 - یک سطح بار جداشده از سطح تکیه‌گاهی با فاصله تقریباً ۶ mm داشته باشد؛
 - قابلیت نگهداری با بار توزیع‌شده یکنواخت ۱۰ kg را داشته باشد؛
 - ابعاد خارجی به طول mm (۴۸۰ ± ۵)، عرض mm (254⁰₋₄) و ارتفاع mm (50⁰₊₅) داشته باشد؛
 - جرم kg (۱٫۳ ± ۰٫۱) داشته باشد.
- ۲۵-۵-۵ پیچ‌های فلزی استفاده‌شده در بار آزمون باید دارای خصوصیات زیر باشد:
- پیچ‌ها با سر شش گوش به مشخصات M12 × 100 باشد؛
- یادآوری - برای پیچ‌ها با سر شش گوش به استاندارد ISO 4017 مراجعه شود.
- مجموع جرم kg (۸٫۶ ± ۰٫۱) را داشته باشند؛
 - تمیز، چربی‌زدایی و خشک شوند.
- ۲۵-۵-۶ مواد پارچه‌ای استفاده‌شده در آزمون باید دارای خصوصیات زیر باشد:
- از قطعه پارچه پنبه‌ای ساده، سفیدکاری‌شده باشد و اندازه تقریبی mm × mm ۱۲۰۰ × ۹۰۰ داشته باشد.
 - تعداد تار (۳۰ ± ۶) در هر سانتی‌متر و تعداد پود (۲۷ ± ۵) در هر سانتی‌متر از قطعه پارچه داشته باشد؛

- در هنگام نو و چرک بودن شسته شود ولی در معرض عامل حالت‌دهنده پارچه قرار نگیرد؛
- قطعه‌های پارچه‌ای خشک و هوادهی شوند؛
- قطعه‌های پارچه‌ای باید حداقل به مدت یک ساعت در محیطی با دمای بین 20°C و 30°C و رطوبت نسبی 40% تا 60% انبارش شوند.
- یادآوری- در این الزامات فرض می‌شود قبل از بسته‌بندی به اجزاء امکان داده می‌شود که با محیط اطراف به تعادل برسند.
- ۷-۵-۲۵ تمام قسمت‌های فلزی در بسته آزمون باید در دمای $(3 \pm 20)^{\circ}\text{C}$ به تعادل برسند.
- ۸-۵-۲۵ بسته آزمون باید به صورت زیر قرار داده شود:
- سبد مش‌بندی سیمی قطعه پارچه‌ای را در بر گیرد؛
- پیچ‌ها را به صورت تصادفی در سراسر سبد مش‌بندی سیمی در حالتی که امکان تخلیه آزاد تقطیر را ممکن سازد، پخش کنید؛
- قطعه پارچه‌ای را روی سبد مش‌بندی سیمی حاوی پیچ‌ها تا بزنید؛
- سبد مش‌بندی سیمی پیچیده‌شده را در جعبه آزمون قرار دهید.
- ۹-۵-۲۵ بسته آزمون را تا زمانی که لازم است در یک محیط در محدوده‌های تعیین‌شده برای اقلامی که برای تشکیل بسته آزمون استفاده می‌شود، انبار کنید.

ابعاد بر حسب میلی متر است



راهنما:

- ۱- ۱۰ عدد سوراخ مته شده به قطر $\text{Ø} 4 \text{ mm}$ روی هر دو انتهای دیواره
- ۲- درزبند سیلیکونی $\text{Ø} 6 \times 1550$ ، چسبیده شده به درپوش و هنگام بسته شدن درپوش تا $\% 90$ قطرش فشرده می شود.

شکل ۱۴- جزئیات جعبه آزمون برای آزمون خشکی بار

۶-۲۵ وسیله اندازه گیری

۱-۶-۲۵ از وسیله اندازه گیری برای آزمون وارد کردن هوا به محفظه تجهیزات تصفیه برای آزمون استفاده می شود. به این صورت که وسیله هنگامی که جرم هوای موجود در محفظه تجهیزات تصفیه برای اثربخشی نامطمئن چرخه تصفیه کافی باشد، اشکال را نشان دهد.

۲-۶-۲۵ وسیله باید قادر به کنترل جریان هوای در محفظه تجهیزات تصفیه تخلیه شده باشد.

۳-۶-۲۵ وسیله باید قابل تنظیم باشد و نیز گستره شامل جریان معادل از 0.1 ml/min تا 5 ml/min محفظه تجهیزات تصفیه را داشته باشد.

۴-۶-۲۵ دقت اندازه گیری بین $\% 10$ و $\% 90$ گستره تنظیم نباید از $\pm 5\%$ فراتر برود.

۲۶ مستندسازی ارائه شده به همراه تجهیزات تصفیه

مستندسازی ارائه شده به همراه تجهیزات تصفیه باید شامل موارد زیر باشد:

- الف- گواهی تصدیق کالیبراسیون تمام سیستم اندازه گیری؛
- یادآوری- برای قابلیت ردیابی اندازه گیری و تخمین عدم قطعیت به زیربندهای ۵-۴-۵، ۵-۵-۴ و ۶-۵ استاندارد ملی ایران/ایزو ۱۷۰۲۵: سال ۲۰۰۵ مراجعه شود.
- ب- مدارک و سوابق ارائه شده به همراه تجهیزات تصفیه، به صورت تعیین شده در مراجع به ترتیب در بند ۱۱ یا پیوست ج؛
- پ- گواهی تصدیق هر عملکرد ایمنی و عملکرد هر وسیله حفاظتی ایمنی و لوازم جانبی ایمنی و تنظیمات آن مطابق با ویژگی ها (به بند ۱۱ مراجعه شود)؛
- ت- شناسه نسخه نرم افزار (در صورت قابلیت کاربرد)؛
- ث- جزئیات تنظیم های کنترل کننده خودکار مشخص شده به وسیله شرایط فیزیکی از قبیل فشار، دما و زمان گرفته شده در هر قسمت مهم از هر چرخه تصفیه؛
- ج- تنظیم آشکارساز هوا در صورتی که بر روی دستگاه نصب شود؛
- چ- اظهار مطابقت با الزامات این استاندارد (به بند ۱۴ مراجعه شود)؛
- ح- اظهار چرخه های تکمیلی و استفاده مورد نظرشان که به وسیله این استاندارد پوشش داده نمی شود.

۲۷ اطلاعات ارائه شده به همراه تجهیزات تصفیه

- ۱-۲۷ هدف این بند، فراهم ساختن شرایط آماده سازی برای نصب، کارکرد و انجام نگه داری روزانه این دستگاه برای خریدار تجهیزات تصفیه است.
- اطلاعات باید مطابق با استاندارد EN 1041:2008+A1:2013، با در نظر داشتن دانش فنی، آموزش و دوره های آموزشی برای رده های کارکردی مختلف تجهیزات تصفیه باشد. به علاوه، اطلاعات فراهم شده به همراه تجهیزات تصفیه باید مطابق با اصول استاندارد ملی ایران- ایزو ۱۲۱۰۰: سال ۱۳۹۰ (به غیر از زیربند ۶-۴-۵-۲) تهیه شود. اطلاعات باید به زبانی باشد که به آسانی به وسیله کاربر قابل درک باشد. اطلاعات تعیین شده در زیربند ۲۷-۳ باید به همراه تحویل تجهیزات تصفیه باشد. اطلاعاتی که در زیربندهای ۲۷-۲، ۲۷-۴ و ۲۷-۵ تعیین شده، باید یا به صورت تک قسمتی پیش از تحویل تجهیزات تصفیه یا دو قسمتی که یکی قبل از تحویل و دیگری قبل از بررسی کیفی نصب باید تهیه شود.

۲۷-۲ قبل از تحویل تجهیزات تصفیه و برای بررسی کیفی نصب، اطلاعات زیر باید برای خریدار فراهم شود:

الف- دستورالعمل‌های نصب شامل ابعاد و جرم کلی تجهیزات تصفیه، بار گذاری کف در هر تکیه‌گاه هنگامی که مخزن تحت فشار تجهیزات تصفیه با آب پر می‌شود، مقدار فاصله آزاد مورد نیاز برای دسترسی (به زیربند ۴-۴-۲ مراجعه شود) و جرم‌های اجزای سنگین اصلی تجهیزات؛ فضای اضافی برای عمل بارگذاری و بار برداری که توصیه شده در نظر گرفته شود؛

ب- نوع منبع الکتریکی مانند DC یا AC، تک فاز یا سه فاز، ولتاژ و فرکانس شامل حداقل و حداکثر مقادیر و حداکثر توان پیوسته بر حسب کیلووات و کیلوولت-آمپر؛

پ- حداکثر جریان و نرخ استفاده و حداکثر و حداقل فشار منبع بخار؛

ت- کیفیت و کمیت بخار عرضه شده برای استفاده در تجهیزات تصفیه (به جدول ۲ مراجعه شود)؛

ث- حداقل و حداکثر فشار و نرخ جریان در حداقل فشار، حداقل و حداکثر دما، حجم مصرفی آب و آب تغذیه در هر چرخه؛

ج- حداقل و حداکثر فشار و جریان در حداقل فشار برای هوای فشرده شده؛

چ- توان حرارتی کلی بر حسب وات که از تجهیزات تصفیه هنگام کارکردن در دمای محیطی 23 ± 2 °C در هوای آرام و ساکن در موقع بازو بسته بودن در منتقل می‌شود. هنگام طراحی سیستم تهویه به علت ارگونومی و عملکرد فرایند، توصیه می‌شود گرمای منتقل شده به وسیله تجهیزات تصفیه و بار تصفیه شده مد نظر قرار داده شود؛

ح- توان حرارتی کلی بر حسب وات که از جلوی تجهیزات تصفیه هنگام کارکردن در دمای محیطی 23 ± 2 °C در محل کارکردن و هنگام بازبودن در تجهیزات تصفیه و هنگام بسته بودن در تجهیزات تصفیه، منتقل می‌شود؛

خ- سطح توان صوتی مطابق با زیربندهای ۹-۱-۲ و ۹-۱-۳ بر حسب دسی بل (گردشده به نزدیک‌ترین عدد صحیح)؛

د- سطح توان صوتی برای تمام وسایل تکمیلی عرضه شده برای استفاده با تجهیزات تصفیه؛

ذ- نوع درهای تجهیزات تصفیه و اطلاعات فضای ضروری مورد نیاز برای حرکت در (های) تجهیزات تصفیه؛

یادآوری ۱- فضای اضافی می‌تواند برای تجهیزات بارگذاری و باربرداری نیاز باشد.

- ر- حداکثر جریان آب و بخار تقطیرشده به تخلیه؛
- ز- کیفیت آب تغذیه شامل حداکثر مقدار سختی، گستره pH و قابلیت هدایت (به جدول ب-۱ مراجعه شود)؛
- ژ- دستورالعمل‌های دفع بسته پیچیده تجهیزات تصفیه (به زیربند ۱۲-۵ مراجعه شود)؛
- س- دستورالعمل‌های جابه‌جایی طی انتقال و انبارش از قبیل شرایط پایداری، راستا، دما، رطوبت و فشار (به زیربند ۱۲-۵ مراجعه شود)؛
- ش- هر وسیله تکمیلی که عین کمپرسور هوا برای کارکردن تجهیزات تصفیه ضروری است و به‌صورت جداگانه از آن نصب می‌شود؛
- ص- جزئیات سرویس‌ها شامل وسایل قطع الزامی برای منبع، تخلیه و تهویه؛
- ض- طبقه‌بندی محیطی برای تجهیزات تصفیه (به زیربند ۱۳-۷ مراجعه شود)؛
- ط- نور محیطی و نور مناسب برای محل (های) نگهداری (به زیربند ۱۳-۴ مراجعه شود)؛
- یادآوری ۲- راهنمای برای نور در استاندارد ایران- ایزو ۱۲۱۰۰: سال ۱۳۹۰ و EN 1837 ارائه شده است.
- ظ- حداکثر مقادیر دمای محیطی و رطوبت نسبی در موقعیتی که تجهیزات تصفیه نصب می‌شود.
- ۲۷-۳ اطلاعات زیر باید برای تحویل تجهیزات تصفیه موجود باشد:
- الف- دستورالعمل برای در سرویس قرارداد؛
- ب- دستورالعمل استفاده، شکل کوتاه دفترچه راهنما؛
- پ- دستورالعمل‌های استفاده‌کننده باید دارای حداقل اطلاعات زیر باشد:
- پ-۱- شناسه سازنده تجهیزات تصفیه؛
- پ-۲- نشانه CE شامل شماره شناسه مرجع گواهی‌کننده نشان‌دهنده تجهیزات تصفیه به‌صورت یک وسیله پزشکی؛
- پ-۳- نشانه‌های ایمنی و تذکرهای هشدار؛
- پ-۴- استفاده مورد نظر؛
- پ-۵- نوع بار و بسته‌بندی آن؛
- پ-۶- حجم محفظه تجهیزات تصفیه؛
- پ-۷- ابعاد محفظه تجهیزات تصفیه؛

- پ-۸- فشار طراحی، فشار کاری مجاز و دمای مجاز؛
- پ-۹- شرح چرخه‌های تصفیه موجود؛
- پ-۱۰- شرح وسایل کنترل، نشان‌دهنده و ثبت؛
- پ-۱۱- شرح و تنظیمات وسایل ایمنی؛
- پ-۱۲- اطلاعات ریسک باقی مانده؛
- پ-۱۳- توصیه (ها) برای استفاده از تجهیزات حفاظت شخصی؛
- پ-۱۴- دستورالعمل‌هایی برای موارد عملکرد نامناسب؛
- پ-۱۵- خصوصیات اقلام قابل مصرف و لوازم جانبی ارائه شده با تجهیزات تصفیه؛
- پ-۱۶- دستورالعمل‌های تمیزکاری و معرف‌های تمیزکاری که استفاده می‌شود؛
- پ-۱۷- دستورالعمل‌های ضد عفونی کردن و معرف‌های ضد عفونی که استفاده می‌شود؛
- یادآوری- قسمت‌ها شامل پانل و سطوح داخلی قابل دسترس محفظه تجهیزات تصفیه هستند.
- پ-۱۸- تاریخ صدور یا تاریخ آخرین تجدید نظر دستورالعمل‌های استفاده؛
- ت- ابعاد کلی و فضای قابل استفاده مخزن تحت فشار؛
- ج- شرحی بر چرخه تصفیه، به همراه:
- ج-۱- حداکثر دمای کاری؛
- ج-۲- حداکثر نرخ تغییر فشار به صورت تعیین شده در بند ۱۰؛
- ج-۳- نمودار فشار نسبت به زمان برای چرخه (های) تصفیه؛
- ج-۴- ثبت دما نسبت به زمان چرخه تصفیه برای هر بار آزمون استاندارد با قابلیت کاربرد به موارد ارائه شده تجهیزات تصفیه؛
- ج-۵- پارامترها و رواداری‌های آن‌ها در چرخه تصفیه (به زیربند ۷-۱-۲ مراجعه شود)؛
- ج-۶- موقعیت نقطه اندازه‌گیری مرجع (به زیربند ۷-۱-۳ مراجعه شود)؛

چ - در صورت لزوم، گواهی مستند که رابطه بین سردترین قسمت فضای قابل استفاده و نقطه اندازه‌گیری مرجع را نشان دهد، باید تهیه شود.

۴-۲۷ قبل از بررسی کیفی نصب، اطلاعات زیر باید موجود باشد:

الف - دفترچه نگهداری باید شامل موارد زیر باشد:

الف-۱- نگهداری و آزمون‌ها و تعداد دفعاتی که توصیه می‌شود آزمون‌ها انجام شود؛

الف-۲- نمودارهای الکتریکی و مدارها؛

الف-۳- نقشه‌های هیدرولیکی و مدارها؛

الف-۴- اطلاعات ایمنی عملکرد شامل شرح و تنظیم وسایل حفاظتی و اجزای ایمنی (به بند ۱۱ مراجعه شود)؛

الف-۵- فهرست کامل قطعات یدکی؛

الف-۶- فهرست ابزار ضروری برای نگهداری و آزمون دستگاه (فقط ابزارهای خاص)؛

الف-۷- فهرست محل‌های ارائه خدمات؛

الف-۸- راهنمای ردیابی و تصحیح علل عملکرد بد؛

الف-۹- هشدارها در مورد جابه‌جایی اقلام با امکان خطرناک بودن (از قبیل آلودگی‌های شیمیایی یا

میکروبیولوژیکی سنگین، داغ، مرطوب، تیز؛

ب - دستورالعمل‌های از بین بردن تجهیزات تصفیه، اقلام مصرفی، لوازم جانبی و بسته‌بندی؛

پ - حدود نرخ افزایش فشار به‌وسیله نشتی هوا؛

ت - اطلاعات آزمون‌هایی که در طی بررسی کیفی نصب و بررسی کیفی کارکردی انجام می‌شود (همچنین به پیوست ت مراجعه شود).

اطلاعات الزامی در زیربندهای ۲-۲۷، ۳-۲۷ و ۴-۲۷ در صورت کاربرد، باید برای هر مولد بخار در پانل تجهیزات تصفیه تهیه شود.

پیوست الف

(آگاهی‌دهنده)

جنبه‌های محیط‌زیستی

آب، طبق قضاوت عمومی در هر دو حالت بخار و مایع انباشته آن سمی، آزرده‌کننده یا حساسیت‌زا نیست و به غیر از ریسک صدمات سوختگی در مواجهه، هیچ پیامد زیان‌آوری بر روی محیط محلی یا انسان، ندارد. پیامدهای محیطی ایجادشده طی آزمون و استفاده عادی به‌وسیله یک تجهیزات تصفیه تحویل‌دهنده یک فرایند تصفیه بخار عمدتاً به دلایل زیر است:

- طراحی و انتخاب مواد؛
 - فعالیت‌های پیش‌آماده‌سازی که از انرژی و سایر خدمات استفاده می‌کند؛
 - ساخت تجهیزات تصفیه شامل استفاده از منابع ماده، انرژی و مواد قابل مصرف؛
 - بسته‌بندی، حمل و نقل و نصب؛
 - فعالیت‌های نگهداری شامل گستره تعمیر، آزمون، بازرسی‌ها، تمیز کردن و استفاده از معرف‌های حفاظت و تمیز کردن؛
 - عملیات روی آب تغذیه و مصرف انرژی برای بخار تولیدی؛
 - مصرف الکتریسیته، هوای فشرده و منابع آب برای منظوره‌های کارکردی و خنک‌کردن؛
- یادآوری - حداقل کردن مصرف این منابع، انتشار را کاهش می‌دهد و دوام و عمر مفید تجهیزات تصفیه را می‌تواند افزایش دهد.

- دفع یا بازیابی فاضلاب؛

- رهاپس سیالات و مواد؛

- تولید نوفه، ارتعاش و تابش؛

- انتشار گرما به محیط کاری؛

- اسقاط تجهیزات در انتهای چرخه عمر و بازیابی مواد.

این استاندارد به‌منظور کاهش پیامد محیط‌زیستی و برای پررنگ‌کردن اهمیت کاهش آسیب محیط‌زیستی طی مراحل مختلف چرخه عمر تجهیزات تصفیه الزامات و توصیه‌هایی را ارائه می‌دهد. به جدول الف-۱ مراجعه شود.

جدول الف-۱- جنبه‌های محیط‌زیستی ارائه‌شده در بندهای این استاندارد

چرخه عمر محصول				جنبه‌های محیط‌زیستی (ورودی‌ها و خروجی‌ها)	
انتهای عمر	استفاده	عمر مفید، نگهداری و آزمون	پیش تولید، تولید و نصب		
ارائه شده در بند	ارائه شده در بند	ارائه شده در بند	ارائه شده در بند		
بند ۲۷	بند ۱۱ بند ۱۳ بند ۲۷	بند ۴ بند ۵ بند ۶ بند ۷ بند ۸ بند ۹ بند ۱۱ بند ۱۲ بند ۱۳ بند ۱۴ بند ۱۵ بند ۱۶ بند ۱۷ بند ۱۸ بند ۱۹ بند ۲۰ بند ۲۱ بند ۲۲ بند ۲۳ بند ۲۴ بند ۲۵ بند ۲۶ بند ۲۷	بند ۴ بند ۵ بند ۶ بند ۷ بند ۹ بند ۱۰ بند ۱۱ بند ۱۲	استفاده از منبع	
				۱	

چرخه عمر محصول				جنبه‌های محیط‌زیستی (ورودی‌ها و خروجی‌ها)			
انتهای عمر	استفاده	عمر مفید، نگه- داری و آزمون	پیش تولید، تولید و نصب				
ارائه شده در بند	ارائه شده در بند	ارائه شده در بند	ارائه شده در بند				
-	بند ۴ بند ۵ بند ۱۱ بند ۱۳ بند ۱۴ بند ۲۷	بند ۱۱ بند ۱۳ بند ۱۴ بند ۱۵ بند ۱۶ بند ۱۷ بند ۱۹ بند ۲۰ بند ۲۱ بند ۲۲ بند ۲۴	-	مصرف انرژی	۲		
بند ۱۱	بند ۲۷	بند ۱۱ بند ۱۴ بند ۲۷	بند ۱۱ بند ۱۳ بند ۲۷	انتشار به هوا	۳		
بند ۱۱	بند ۲۷	بند ۱۱ بند ۱۴ بند ۲۷	بند ۱۱ بند ۱۳ بند ۲۷	انتشار به آب	۴		
بند ۱۱ بند ۲۷	بند ۲۷	بند ۱۱ بند ۱۵ بند ۱۷ بند ۲۰ بند ۲۱ بند ۲۷	-	پسماند	۵		
-	بند ۲۷	بند ۹ بند ۱۱ بند ۱۴	بند ۹ بند ۱۱	نوفه	۶		
-	-	-	-	جابه‌جایی مواد خطرناک	۷		
-	-	-	-	پیامدهای روی خاک	۸		
بند ۲۷	بند ۷ بند ۱۱ بند ۲۷	بند ۷ بند ۱۱	-	ریسک‌های ناشی از حوادث یا استفاده نادرست	۹		

پیوست ب
(آگاهی دهنده)

منبع بخار؛ حداکثر مقادیر پیشنهادی آلودگی‌ها در آب تغذیه

جدول ب-۱- آلودگی‌های آب تغذیه عرضه‌شده برای مولد بخار

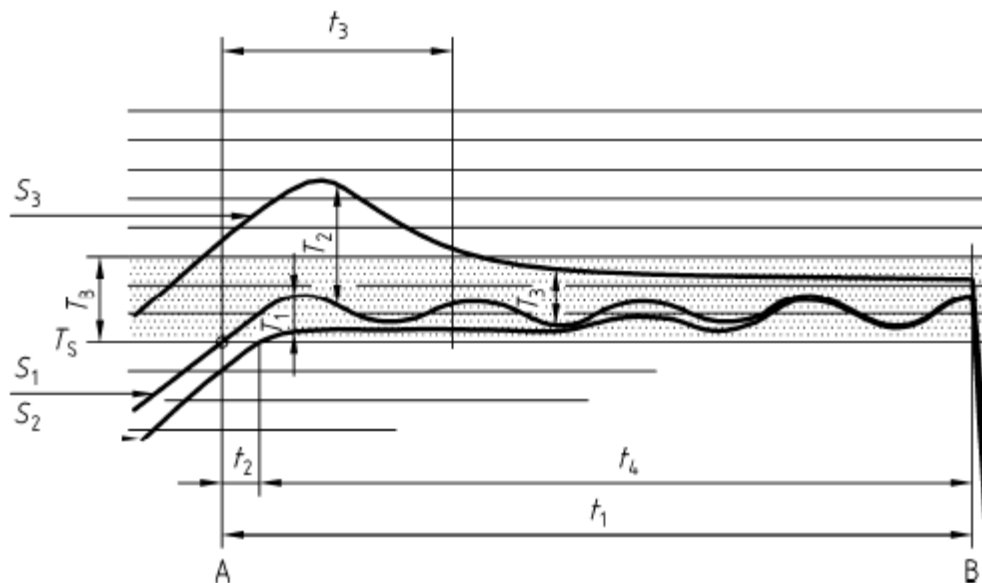
آب تغذیه	ماده آلودگی
$\leq 10 \text{ mg/l}$	باقی‌مانده بخار
$\leq 1 \text{ mg/l}$	سیلیکات (SiO_2)
$\leq 0.2 \text{ mg/l}$	آهن
$\leq 0.005 \text{ mg/l}$	کادمیوم ^{الف}
$\leq 0.05 \text{ mg/l}$	سرب ^{الف}
$\leq 0.1 \text{ mg/l}$	سایر فلزات سنگین به‌جز آهن، کادمیوم و سرب
$\leq 0.5 \text{ mg/l}$	کلرید (Cl) ^ب
$\leq 0.5 \text{ mg/l}$	فسفات (P_2O_5)
$\leq 5 \text{ }\mu\text{S/cm}$	قابلیت هدایت (در 20°C) ^ب
۵ تا ۷.۵	مقدار pH (در 20°C)
تمیز بدون رنگ بدون رسوب	وضعیت ظاهری
$\leq 0.02 \text{ mmol/l}$	سختی (مجموع یون‌های قلیایی زمین)
یادآوری - مطابقت بهتر است مطابق با روش‌های آنالیز شناخته‌شده آزمون شود.	
^{الف} مقادیر محدودکننده الزامات آب شرب را برآورده می‌کنند.	
^ب حداکثر غلظت کلر در آب تغذیه بر خوردگی در دماهای بالا تاثیر می‌گذارد.	
^پ به فارماکوپه اروپا مراجعه شود.	

پیوست پ

(آگاهی دهنده)

رواداری‌های دما و زمان در طی آزمون دماسنجی بار کم

رواداری‌های دما و زمان طی آزمون دماسنجی بار کم در شکل پ-۱ نشان داده شده‌اند.



راهنما:

S_1	نمودار حسگر در نقطه مرجع اندازه‌گیری	A	شروع دوره پایا
S_2	نمودار نشان‌دهنده پایین‌ترین دما در بسته آزمون	B	انتهای دوره پایا
S_3	نمودار حسگر در ۵۰ mm بالای بسته آزمون	T_S	دمای تصفیه
T_1	حداکثر اختلاف بین دمای مرجع و دما در بسته آزمون طی زمان نگهداری	T_B	باند دمای تصفیه
T_2	حداکثر اختلاف بین دمای مرجع و دما در بالای بسته آزمون در ۶۰ ثانیه اول دوره پایا	t_1	دوره پایا
T_3	حداکثر اختلاف بین دمای مرجع و دما در بالای بسته آزمون پس از ۶۰ ثانیه اول در طی دوره پایا	t_2	زمان تعادل
		t_3	۶۰ s
		t_4	زمان نگهداری

شکل پ-۱- رواداری‌های دما و زمان در طی آزمون دماسنجی بار کم

پیوست ت

(آگاهی‌دهنده)

راهنمای آزمون‌های بررسی کیفی نصب و کارکرد شامل دستورالعمل‌های استفاده عرضه‌شده به همراه تجهیزات تصفیه

هنگام نصب تجهیزات تصفیه در محل کارکرد و اتصال آن به سرویس‌های تعیین‌شده توسط سازنده، نیاز است که دستگاه در معرض تعدادی از آزمون‌های بررسی کیفی نصب (IQ) و بررسی کیفی کارکرد (OQ) قرار گیرد. به زیربندهای 2.9 و 3.9 استاندارد EN ISO 17665-1:2006 مراجعه شود. فهرست پیشنهادی از آزمون‌ها در جدول ت-۱ آورده شده است.

آزمون‌های فهرست‌شده در جدول ت-۱ می‌تواند به صورت قسمتی از فرایند بررسی کیفی نصب/بررسی کیفی کارکرد استفاده شود. هنگام ارزیابی، توصیه می‌شود، تناسب هر آزمون با تجهیزات تصفیه و اقلام باری که ممکن است فرایند شود، مورد توجه قرار گیرد.

در مواردی که تجهیزات تصفیه برای بارهای ویژه استفاده می‌شوند، آزمون بررسی کیفی کارکرد (OQ)/بررسی کیفی عملکرد (PQ) ویژه برای چنین بارهایی شرح داده خواهد شد (به زیربند e 6.1.2، 2.9 و 3.9 استاندارد EN ISO 17665-1:2006 مراجعه شود).

آزمون فهرست‌شده برای بررسی کیفی کارکرد در جدول ت-۱، فقط هنگامی که مطابق با استفاده مورد نظر تجهیزات تصفیه یا تجهیزات مربوط به آن باشد، قابل کاربرد است.

جدول ت-۱- آزمون‌های پیشنهادی

آزمون	الزامات مطابق با بند	آزمون مطابق با بند	بررسی کیفی نصب (IQ)	بررسی کیفی کارکردی (OQ)
آزمون‌های ایمنی و بررسی‌ها	۱۱		××	-
آزمون‌های کیفیت بخار				
- گازهای غیر قابل تقطیر	۱-۳-۱۳	۱-۲۳	×	×
- مقدار خشکی	۲-۳-۱۳	۲-۲۳	×	×
- فوق داغی	۳-۳-۱۳	۳-۲۳	×	×
- آلودگی‌ها	جدول ۲	الف		
آزمون‌های دماسنجی				
- بار کم	۲-۱-۳-۸	۱-۱۶	-	××
- بار کامل	۳-۱-۳-۸	۲-۱۶	-	××
آزمون بار حفره‌دار ^ب	۵-۳-۸	۱۵	-	××

آزمون	الزامات مطابق با بند	آزمون مطابق با بند	بررسی کیفی نصب (IQ)	بررسی کیفی کارکردی (OQ)
آزمون بووی دیک	۲-۳-۸	۱۷	-	××
نرخ جریان نشتی هوا	۳-۳-۸	۱۸	-	××
آشکارساز هوا ^پ				
- بار کم	۲-۴-۳-۸	۲-۱۹	-	××
- بار کامل	۳-۴-۳-۸	۳-۱۹	-	××
- عملکرد	۴-۴-۳-۸	۴-۱۹	-	××
آزمون شیمیایی	۵-۸	۲۰	-	××
آزمون بیولوژیکی	۶-۸	۲۱	-	××
آزمون‌های خشکی بار				
- بار کم پارچه‌ای	۱-۶-۸	۱-۲۲	-	×
- بار کامل پارچه‌ای	۲-۶-۸	۲-۲۲	-	××
- فلزی	۳-۶-۸	۳-۲۲	-	×
نرخ تغییر فشار	۱۰	۲۴	-	×
<p>×× آزمون‌هایی که پیشنهاد می‌شوند.</p> <p>× آزمون‌هایی که می‌توانند در نظر گرفته شوند.</p> <p>- آزمون‌هایی که در طی بررسی کیفی نصب و/یا بررسی کیفی کارکرد نیاز نیست انجام شوند.</p> <p>^{الف} بهتر است مطابقت مطابق با روش‌های آنالیز شناخته‌شده آزمون شود.</p> <p>^ب این آزمون به‌منظور استفاده به‌صورت آزمون روزانه معمول نیست.</p> <p>^پ در صورتی که آشکارساز هوا نصب شود (به زیربند ۸-۴-۱ مراجعه شود).</p>				

پیوست ث

(آگاهی‌دهنده)

معیارهای شناسایی تجهیزات تصفیه از یک نوع

- ث-۱ تجهیزات تصفیه که در یک نوع طبقه‌بندی می‌شوند، توصیه می‌شود موارد زیر را داشته باشند:
- تعداد درهای یکسان در پیکربندی یکسان؛
- در جایی که ثابت شده است برای یک اندازه و نوع در داده‌شده، هیچ اختلافی بین تاثیر بر روی بار بین در و صفحه پشتی وجود ندارد، تجهیزات تصفیه با یک یا دو در نوع‌های متفاوتی را تشکیل نمی‌دهند.
- تمام اتصالات سرویس در محفظه تجهیزات تصفیه در راستای یکسان، یک تصویر قرینه جهت‌گیری اصلی یک نوع جدید تشکیل نمی‌دهد؛
 - سیستم کنترل یکسان با تمام حسگرهایی که در وضعیت و راستای یکسان قرار گرفته، هر گونه تغییر در سیستم کنترل بر مراحل فرایند تاثیر نمی‌گذارد و مقادیر محدودکننده یک نوع جدید را تشکیل نمی‌دهد؛
 - چرخه تجهیزات تصفیه یکسان.
- هر زمان که خصوصیات کارکردی طراحی مرحله خارج کردن هوا چرخه تجهیزات تصفیه تغییر داده شوند، توصیه می‌شود تحویل چرخه کاری تعیین‌شده در حدود رواداری‌های تعیین‌شده اثبات شوند. این موضوع می‌تواند با استفاده از آزمون (های) بارهای کم، کامل، بووی دیک و حفره‌دار تعیین‌شده در بندهای ۱۵ و ۱۶ حاصل شود.
- ث-۲ اگر سایر جنبه‌های طراحی یکسان باقی بماند، در اثر تغییرات زیر تشکیل یک نوع جدید توصیه نمی‌شود:
- ارتفاع موقعیت محفظه تجهیزات تصفیه نسبت به کف؛
 - اختلاف در ابعاد محفظه تجهیزات تصفیه که بیشتر از $\pm 10\%$ ابعاد شکل‌های محفظه تجهیزات تصفیه متجانس نیستند؛
 - افزایش زمان دوره پایا در چرخه تصفیه که دمای تصفیه و مرحله خروج هوای یکسان دارند؛
 - گواهی مستندشده‌ای که نشان دهد، هر گونه تغییر در طراحی یا اصل تجهیزات ایجاد شود، هیچ‌گونه پیامد منفی بر عملکرد تجهیزات تصفیه، مطابق با این استاندارد در بر نخواهد داشت.

پیوست ج

(الزامی)

اقدامات حفاظتی

پیوست ج، یک گزینه برای نشان دادن اقدامات حفاظتی تعیین شده در زیربند ۱۱-۱ را نشان می دهد.

سیستمها و اقدامات حفاظتی زیر به کار می روند:

ج-الف- مطابق با زیربند ۱۱-۱-ج، خ، ر

حفاظت در برابر خطرات مربوط به سیالات، گازهای آزاد شده، مواد، انفجار و انفجار از داخل در تجهیزات تصفیه که تجهیزات و مجموعه های تحت فشار هستند یا شامل آنها می شوند باید مطابق با استانداردهای EN 13445-3:2014، EN 13445-2:2014، EN 13445-1:2014، EN 14222:2003، EN 764-7:2002، EN 13445-4:2014، EN 13445-5:2014 و EN 13445-8:2014 یا ویژگی های معادل باشند (به بند ۴ و ۵ مراجعه شود).

یادآوری ۱- مجموعه استانداردهای EN 13445، EN 14222 و EN 764-7 فرض می شوند که الزامات اساسی ارائه راهنما 2014/68/EU برای تجهیزات فشاری [41] را ارائه می دهند.

یادآوری ۲- راهنمایی تکمیلی در استاندارد ملی ایران- ایزو شماره ۱۲۱۰۰ داده شده است.

یادآوری ۳- لوله کشی و سرویسها در بند ۵، ۱۳، ۲۷ و پیوست ب ارائه شده اند.

ج-ب- مطابق با زیربند ۱۱-۱-ب

حفاظت در برابر خطرات الکتریکی شامل برق گرفتگی تجهیزات تصفیه باید مطابق با بندهای 4 تا 8، 12، 13 و پیوست A استاندارد EN 60204-1:2006 باشد.

ج-پ- مطابق با زیربند ۱۱-۱-پ، ت و ذ

حفاظت در برابر خطرات مکانیکی مربوط به عملکردهای مکانیکی تجهیزات تصفیه باید مطابق با زیربندهای ۱-۲-۲-۶، ۱-۲-۶، ۶-۲-۶، ۱-۳-۳-۶، قسمت های با قابلیت کاربرد زیربند ۲-۳-۳-۶ استاندارد ایران- ایزو ۱۲۱۰۰: سال ۱۳۹۰ و بندهای 9 و 10 استاندارد EN 60204-1:2006 باشد.

محافظه های هم قفلی نباید استفاده شود.

یادآوری ۴- خطرات مکانیکی در بندهای ۴، ۷ و ۲۷ ارائه شده اند.

ج-ت- مطابق با زیربند ۱۱-۱-ث

در مواردی که حفاظت در برابر خطرات مربوط به گسترش آتش و مقاومت به گرما که در استانداردهای EN 764-7:2002، EN 14222:2003، EN 13445-1:2014، EN 13445-2:2014، EN 13445-3:2014، EN 13445-4:2014، EN 13445-5:2014 و EN 13445-8:2014 ارائه نشده‌اند تجهیزات تصفیه و اجزای‌شان باید مطابق با زیربندهای 3.3.6، 4.6 و بند 7 استاندارد EN 60204-1:2006 باشند.

ج-ث- مطابق با زیربند ۱۱-۱-ج

حفاظت در برابر خطرات سوختگی و آب و بخار داغ تجهیزات تصفیه باید مطابق با زیربندهای 3.3.6، 4.6 و بند 7 استاندارد EN 60204-1:2006 باشند.

یادآوری ۵- خطرات سوختگی در بندهای 4، 7 و 27 ارائه شده‌اند. راهنمای تکمیلی در استاندارد EN ISO 13732-1 آورده شده است.

ج-ج- مطابق با زیربند ۱۱-۱-ح

حفاظت در برابر خطرات تابش تجهیزات تصفیه باید مطابق با زیربندهای ۶-۳-۴-۵ استاندارد ایران- ایزو ۱۲۱۰۰: سال ۱۳۹۰ باشند.

یادآوری ۶- تابش الکترو مغناطیسی در زیربند ۱۳-۷ ارائه شده است.

ج-چ- مطابق با زیربند ۱۱-۱-د

حفاظت در برابر خطرات مربوط به اجزاء و زیرمجموعه‌های تجهیزات تصفیه باید مطابق با بندهای 14 و 15 استاندارد EN 60204-1:2006 باشند.

یادآوری ۷- تجهیزات فشاری در مجموعه استانداردهای EN 13445 و استاندارد EN 764-7 ارائه شده‌اند.

یادآوری ۸- راهنمایی تکمیلی در بند ۶ استاندارد ملی ایران- ایزو شماره ۱۲۱۰۰ داده شده است.

ج-ح- مطابق با زیربند ۱۱-۲

حفاظت در برابر خطرات ناشی از کاربرد (استفاده نامطلوب، جنبه‌های ارگونومیکی) تجهیزات تصفیه باید مطابق با زیربند ۶-۲-۸ استاندارد ایران- ایزو ۱۲۱۰۰: سال ۱۳۹۰ باشند.

ج-خ- مطابق با زیربند ۱۱-۱-الف

نشانه‌گذاری تجهیزات تصفیه باید مطابق با بند 9 استاندارد EN 764-7:2002، زیربند 1.12 استاندارد

EN 13445-5:2014 و بندهای 7 و 8 استاندارد EN 14222-8:2003 و بند 16 استاندارد EN 60204-1:2006 باشند.

پیوست چ

(آگاهی دهنده)

ارتباط بین این استاندارد ملی ایران و الزامات ضروری راهنما 93/42/EEC وسایل پزشکی اتحادیه اروپا

این استاندارد ملی بر اساس رویه‌های ارائه شده توسط سازمان ملی استاندارد ایران و وزارت بهداشت، درمان و آموزش پزشکی، به منظور انطباق با الزامات ضروری راهنما 93/42/EEC وسایل پزشکی می باشد.

پس از اجرای این استاندارد، به عنوان استاندارد ملی، انطباق با بندهای الزامی این استاندارد در جدول چ-۱ ارائه شده است، که در هدف این استاندارد به مفهوم انطباق با تطابق الزامات ضروری آن دستورالعمل و قوانین مرتبط با EFTA تلقی می شود.

یادآوری ۱- در مواردی که مرجعی از یک بند این استاندارد برای فرایند مدیریت ریسک تشکیل می شود، فرایند مدیریت ریسک برای مطابقت با راهنما 93/42/EC از طریق راهنما 2007/47/EC ضمیمه می شود. این موضوع به این معنی است که ریسک‌ها باید «تا حد امکان ممکن»، «تا حداقل»، «تا پایین ترین سطح ممکن»، «حداقل شده» یا «حذف شده» مطابق عبارت الزام ضروری مربوط، کاهش داده شود.

یادآوری ۲- خط مشی سازنده برای تعیین ریسک قابل قبول باید مطابق الزامات بندهای 1, 2, 5, 6, 7, 8, 9, 11, 12 این راهنما باشد.

یادآوری ۳- هنگامی که الزام ضروری در جدول چ-۱ ظاهر نمی شود، یعنی از طریق این استاندارد، نشان داده نمی شود.

جدول چ-۱- انطباق بین این استاندارد ملی ایران و دستورالعمل 93/42/EEC وسایل پزشکی

یادآوری‌ها / ملاحظات توصیفی	الزامات ضروری (ERs) راهنما 93/42/EEC	بند (ها) / زیر بند (های) این استاندارد ملی ایران
الف و ت اطلاعات تکمیلی در زیربند ۲-۳-۵ موجود هستند.	7.6	۲-۴، ۲-۱-۳-۴، ۵-۱-۳-۴، ۱-۴-۴، ۲-۱-۵، ۴-۱-۵، ۱-۳-۵، ۳-۳-۵، ۷-۱-۳-۱، ۳-۲-۸، ۴-۲-۸، ۱-۱۳، ۳-۱۳، ۵-۱۳، ۶-۱۳، ۸-۱۳، ۱-۱۴، ۱۸، ۱۹، ۲۳، ۲۷-۳-۲۷، ۲۷-۴-۲۷
الف و ت	9.1, 1st sentence	۲-۱-۲-۵، ۲-۲-۵، ۴-۵، ۵-۶، ۱-۷، ۱۱، ۲-۷، ۱-۱۴، ۲-۲۷، ۳-۲۷، ۵-۲۷
الف و ت	9.1, 2nd sentence	۱-۱۴، ۲-۲۷، ۳-۲۷، ۵-۲۷
الف اطلاعات تکمیلی در زیربند ۳-۱-۳-۴ موجود هستند.	9.2, 1st dash, 1st part	۴-۱-۳-۴، ۲-۳-۴، ۴-۴، ۶-۴، ۸-۱-۷، ۱-۱۴، ۲-۲۷، ۳-۲۷، ۴-۲۷، ۵-۲۷

بند (ها) / زیر بند (های) این استاندارد ملی ایران	الزامات ضروری (ERs) راهنما 93/42/EEC	یادآوری‌ها / ملاحظات توصیفی
۱-۳-۴، ۵-۱-۵، ۲-۱-۴	9.2, 1st dash, 2nd part	الف
۴-۳-۴، ۲-۳-۴، ۴-۳-۴، ۴-۴، ۵-۴، ۶-۴، ۵-۴، ۳-۳، ۱-۶، ۲-۶، ۳-۶، ۵-۶، ۱-۷، ۱-۱-۷، ۷-۱-۷، ۸-۱-۷، ۱-۱۴، ۲-۲۷	9.2, 1st dash, 3rd part	الف و ب اطلاعات تکمیلی در زیربند ۱۳-۹ موجود هستند.
۴-۴، ۳-۴-۶، ۴-۴-۶، ۴-۱۳، ۱-۱۴	9.2, 2nd dash	الف و ب اطلاعات تکمیلی در زیربندهای ۱۳-۷ و ۱۳-۹ موجود هستند.
۱-۴-۴، ۱-۱۴	11.1.1	الف و ب اطلاعات تکمیلی در زیربندهای ۱۳-۷ و ۱۳-۹ موجود هستند.
۱-۱۴، ۲-۲۷، ۳-۲۷	11.4.1	
۱-۷، ۲-۷، ۳-۷، ۸، ۱۴، ۱۵، ۱۶، ۱۷، ۱۸، ۱۹، ۲۰، ۲۲	12.1, 1st sentence	الف و ت
۱-۳، ۲-۴-۶، ۳-۴-۶، ۴-۴-۶، ۲-۱-۷، ۱-۷، ۱-۱۴، ۲-۷، ۱۱	12.1, 2nd sentence	الف و ت
۱-۷، ۲-۷، ۳-۷، ۸، ۱۴، ۱۵، ۱۶، ۱۷، ۱۸، ۱۹، ۲۰، ۲۲	12.1a	
۱-۱۴، ۲-۲۷، ۳-۲۷-ض	12.5	ب اطلاعات تکمیلی در زیربند ۱۳-۷ موجود هستند.
۱۰-۱۳، ۱-۱۴، ۲-۲۷، ۴-۲۷	12.6	الف و پ اطلاعات تکمیلی در زیربند ۱۳-۲ موجود هستند.
۴-۳-۴، ۴-۱-۳-۴، ۲-۳-۴، ۴-۴، ۶-۴، ۸-۱-۷، ۱-۱۴، ۲-۲۷، ۳-۲۷، ۴-۲۷، ۵-۲۷	12.7.1	الف
۱-۱۴، ۲-۹	12.7.2	
۱-۹، ۳-۱-۹، ۳-۱-۹، ۱-۱۴، ۲-۲۷، ۳-۲۷، ۴-۲۷، ۵-۲۷	12.7.3	الف اطلاعات تکمیلی در زیربند ۹-۱-۲ موجود هستند.
۱۰-۱۳، ۱-۱۴، ۲-۲۷	12.7.4	الف و پ
۴-۳-۴، ۲-۱-۳-۴، ۳-۳-۴، ۴-۳-۴، ۴-۴، ۵-۴، ۳-۱، ۱-۱۴	12.7.5	الف
۱-۶، ۲-۶، ۳-۶، ۲-۵-۶، ۳-۵-۶، ۴-۵-۶، ۵-۳-۵-۶، ۸-۱-۷، ۱۰-۱-۷، ۱۲-۱-۷، ۱۵-۱-۷، ۱-۱۴، ۱۲، ۲	12.9, 1st sentence	الف

بند (ها) / زیر بند (های) این استاندارد ملی ایران	الزامات ضروری (ERs) راهنما 93/42/EEC	یادآوری‌ها / ملاحظات توصیفی
۱۲، ۱۴-۱، ۲۶، ۲۷	13.1, 1st and 2nd sentence	الف
۱۲، ۱۴-۱	13.1, 3rd to 5th sentence	الف
۱۲، ۱۴-۱	13.2	الف
۱۲-۱۲، ۱۲-۳، ۱۲-۴، ۱۲-۵، ۱۲-۵، ۱۲-۴، ۱۲-۳، ۱۲-۴، ۱۲-۶، ۱۲-۱، ۱۲-۳، ۱۲-۴، ۱۲-۶	13.3 a), b), d), l), i), j), k)	الف و ت
۱۲-۴، ۱۴-۱، ۲۷-۴، ۲۷-۱، ۲۷-۴، ۲۷-۵	13.5	الف و ت
۱۴-۱، ۲۶، ۲۷-۳	13.6 a)	الف و ت
۱۴-۱، ۲۶، ۲۷-۲، ۲۷-۳، ۲۷-۳، ۲۷-۴	13.6 b)	الف و ت
۱۴-۱، ۲۷-۲	13.6 c)	الف و ت
۴-۱، ۴-۱، ۱۴-۱، ۲۷-۳، ۲۷-۴، ۲۷-۵	13.6 d) and i)	الف و ت
۱۴-۱، ۲۷-۳، ۲۷-۳	13.6 q)	

الف به راهنما 2006/42/EC مربوط به ماشین آلات مراجعه شود.
 ب به راهنما 2014/30/EU مربوط به سازگاری الکترومغناطیسی مراجعه شود.
 ج به راهنما 2014/35/EU مربوط به تجهیزات الکتریکی مراجعه شود.
 ت به راهنما 2014/68/EU مربوط به تجهیزات فشاری مراجعه شود.

هشدار- سایر الزامات و راهنماهای اتحادیه اروپا ممکن است در این محصول (های) /هدف این استاندارد قابل کاربرد باشند.

برای وسایلی که مطابق با بند 2(a) راهنما 2006/42/EC برای ماشین‌آلات، ماشین‌آلات نیز هستند، مطابق با بند 3 راهنما 93/42/EEC جدول چ-۲ زیر، جزئیات الزامات ضروری مربوط به راهنما 2006/42/EC برای ماشین‌آلات در گستره‌شان ویژه‌تر از راهنما 93/42/EC آن‌ها در طول بندهای مربوط این استاندارد هستند. جدول چ-۲ هر چند اشاره‌ای به نقل قول روزنامه رسمی اتحادیه اروپا تحت عنوان راهنما ماشین‌آلات نمی‌کند، بنابراین استنباط مطابقت با راهنما ماشین‌آلات را فراهم نمی‌کند.

جدول چ-۲- ارتباط بین الزامات ایمنی و سلامتی ضروری مربوط از راهنما 2006/42/EC برای ماشین‌آلات که در این استاندارد ذکر شده است (مطابق با بند 3 اصلاحیه راهنما 93/42/EEC)

بند (ها) / زیر بند (های) این استاندارد ملی ایران	الزامات ایمنی و سلامتی ضروری (EHSRs) راهنما 2006/42/EC	یادآوری‌ها / ملاحظات توصیفی
۴-۲، ۴-۳، ۵-۱، ۵-۲، ۶، ۷-۱، ۷-۲، ۷-۳، ۱۱-۱	1.1.3	پ
۱۳، ۱، ۱۴-۱، ۲۷-۱، ۲۷-۲، پیوست ج	1.1.4	
۴-۱۳، ۱۴-۱، ۲۷-۱، ۲۷-۲، ط	1.1.5	پ

یادآوری‌ها/ملاحظات توصیفی	الزامات ایمنی و سلامتی ضروری (EHSRs) راهنما 2006/42/EC	بند (ها)/زیربند (های) این استاندارد ملی ایران
		پیوست ج
	1.1.6	۴-۳-۴، ۱-۴-۴، ۲-۴-۴، ۵-۴، ۶-۴، ۱-۵، ۳-۶، ۱-۶، ۲-۶، ۳-۶، ۱-۵-۶، ۱-۲-۵-۶، ۴-۲-۵-۶، ۲-۳-۵، ۱-۱-۷، ۸-۱-۷، ۱۰-۱-۷، ۱-۷، ۱۱-۱-۷، ۱۲-۱-۷، ۱۳-۱-۷، ۱۴-۱-۷، ۱-۷، ۱۵-۲-۷، ۹، ۱-۱۱، ۴-۱۳، ۹-۱۳، ۱-۱۴، ۱-۲۷، ۲۷-۲، الف-۲-۲۷، ۲۷-۲-ج، ۲۷-۲-خ، ۲۷-۲-ط، پیوست ج
	1.2.1, 1st and 2nd paragraph	۱-۷، ۲-۷، ۳-۷، ۱-۱۱، ۲-۱۱، ۷-۱۳، ۱-۱۴، ۹-۱۳، پیوست ج
	1.2.2, 1st to 6th paragraph	۴-۳-۴، ۲-۳-۶، ۱-۱-۶، ۱-۱-۷، ۷-۱-۷، ۸-۱-۷، ۱-۱۴، ۱-۱۱، ۱۵-۱-۷، پیوست ج
	1.2.2, 7th to 9th paragraph	۴-۳-۴، ۲-۳-۶، ۲-۶، ۳-۶، ۴-۱-۷، ۱-۱۱، ۱-۱۴، پیوست ج
	1.2.3	۴-۳-۴، ۴-۱-۳-۴، ۵-۱-۳-۴، ۲-۳-۴، ۱-۱-۷، ۱-۷، ۷-۱، ۸-۱-۷، ۱-۱۴، ۱-۱۱، پیوست ج
	1.2.4.1	۴-۱-۷، ۴-۱-۱۱، ۱-۱۴، پیوست ج
	1.2.4.2	۱-۱-۷، ۱۱-۱-۷، ۱۲-۱-۷، ۲-۷، ۱-۱۴، پیوست ج
	1.2.4.3	۱-۱۱، ۱-۱۴، پیوست ج
	1.2.4.4	۱-۱۱، ۱-۱۴، پیوست ج
	1.2.5	۸-۱-۷، ۱-۱۱، ۱-۱۴، پیوست ج
	1.2.6	۱-۱-۷، ۷-۱-۷، ۲-۷، ۱-۱۱، ۱-۱۴، پیوست ج
	1.3.1	۴-۶، ۱-۱۱، ۱-۱۴، ۱-۲۷، ۱-۲۷-س، پیوست ج
	1.3.2	۴-۴، ۲-۱-۵، ۱-۱۱، ۱-۱۴، ۱-۲۷، ۱-۲۷، ۴-الف، پیوست ج
	1.3.3	۱-۱۱، ۱-۱۴، پیوست ج
	1.3.4	۴-۴-۲، ۱-۱۱، ۱-۱۴، ۱-۲۷، ۱-۲۷-الف، پیوست ج
	1.3.6	۱-۱-۷، ۷-۱-۷، ۸-۱-۷، ۱-۱۱، ۱-۱۴، پیوست ج
	1.3.7	۴-۳-۱-۳، ۴-۴-۱، ۴-۴-۲، ۸-۱-۷، ۲-۷، پیوست ج

بند (ها)/زیربند (های) این استاندارد ملی ایران	الزامات ایمنی و سلامتی ضروری (EHSRs) راهنما 2006/42/EC	یادآوری‌ها/ملاحظات توصیفی
۱، ۱-۱۱، ۱-۱۴، ۱-۲۷، ۱-۲۷-۴-الف، پیوست ج		
۱-۴-۱۴، ۱-۱۱، ۱-۱۴، پیوست ج	1.3.8	
۱-۱۱، ۱-۱۴، پیوست ج	1.3.9	
۱-۴-۴، ۱-۴-۴، ۱-۱۴، ۲-۱۴، پیوست ج	1.4.1	پ
۱-۴-۴، ۱-۴-۴، ۱-۱۴، پیوست ج	1.4.2.1	
۱-۱۱-پ، ۱-۱۴، پیوست ج قسمت پ	14.2.2	
۱-۳-۴، ۱-۳-۴، ۲-۳-۴، ۱-۱۱، ۱-۱۴، پیوست ج	1.4.3	پ
۱-۱۱، ۱-۱۴، ۲-۱۴، پیوست ج	1.5.1	پ
۱-۱۱، ۱-۱۳، ۷-۱۴، پیوست ج	1.5.2	
۱-۱-۵، ۱-۱۱، ۱-۱۳، ۱-۱۴، ۱-۲۷، ۲-۲۷، پیوست ج	1.5.3	پ
۱-۳-۴، ۳-۱-۵، ۲-۱-۵، ۱-۱۱، ۴-۱۲، ۱-۱۴، ۱-۲۷، پیوست ج	1.5.4	پ
۱-۱۱-۳-۴، ۳-۱-۳-۴، ۴-۳-۴، ۱-۴-۴، ۱-۵-۳-۱-۱۱، ۱-۱۴، ۱-۱۴، ۲-۱۴، ۱-۲۷، ۳-۲۷، ۴-۲۷، ۵-۲۷، پیوست ج	1.5.5	
۱-۱۱، ۱-۱۴، پیوست ج	1.5.6	
۱-۹، ۱-۱۴، ۱-۲۷، ۱-۲۷-۲-خ، ۲-۲۷-د	1.5.8	
۲-۹، ۱-۱۴، ۱-۲۷، ۱-۲۷-۲-الف	1.5.9	
۱-۴-۴، ۷-۱۳، ۱-۱۱، ۱-۱۴، ۱-۲۷، ۲-۲۷، ۳-پیوست ج	1.5.10, 1st paragraph	الف
۱-۴-۴، ۷-۱۳، ۱-۱۱، ۱-۱۴، پیوست ج	1.5.11	الف
۱-۱۱، ۱-۱۴، پیوست ج	1.5.12	
۱-۱۱-۳-۴، ۳-۱-۳-۴، ۱-۴-۴، ۱-۱۱، ۱-۱۴، ۲-۱۴، پیوست ج	1.5.14	
۱-۱۱، ۱-۱۴، پیوست ج	1.5.15	
۱-۳-۷، ۱-۱۴، ۲-۲۷-ض، پیوست ج	1.5.16	
۱-۶-۸، ۱-۵-۶-۱-۱، ۴-۱-۷، ۴-۱-۷، ۷-۱-۷، ۸-۱-۷، ۱-۱۱، ۱-۱۴، ۱-۲۷-ب، ۴-۲۷، پیوست ج	1.6.1, 1st to 3rd paragraph	
۱-۴-۴، ۴-۲-۳-۴، ۱-۴-۴، ۲-۴-۴، ۱-۱۱، ۱-۱۴، ۱-۲۷، پیوست ج	1.6.2	پ
۱-۱، ۱-۱۳-۱۱، ۱-۱۴، ۱-۲۷-ص، پیوست ج	1.6.3	پ

بند (ها)/زیربند (های) این استاندارد ملی ایران	الزامات ایمنی و سلامتی ضروری (EHSRs) راهنما 2006/42/EC	یادآوری‌ها/ملاحظات توصیفی
۱-۳-۴، ۲-۳-۴، ۱-۱-۷، ۷-۱-۷، ۸-۱-۷، ۱-۱۱، ۱-۱۴، پیوست ج	1.6.4	پ
۱۱، ۱۲، ۱-۱۴، ۲۷، پیوست ج	1.7	پ
<p>الف به راهنما 2014/30/EU مربوط به سازگاری الکترومغناطیسی مراجعه شود.</p> <p>ب به راهنما 2014/35/EU مربوط به تجهیزات الکتریکی مراجعه شود.</p> <p>پ به راهنما 2014/68/EU مربوط به تجهیزات فشاری مراجعه شود.</p>		

هشدار- سایر الزامات و راهنماهای اتحادیه اروپا ممکن است در این محصول (های)/هدف این استاندارد قابل کاربرد باشند.

کتابنامه

- [1] EN 547-1:1996+A1:2008, Safety of machinery - Human body measurements - Part 1: Principles for determining the dimensions required for openings for whole body access into machinery
- [2] EN 547-2:1996+A1:2008, Safety of machinery - Human body measurements - Part 2: Principles for determining the dimensions required for access openings
- [3] EN 547-3:1996+A1:2008, Safety of machinery - Human body measurements - Part 3: Anthropometric data
- [4] EN 556-1:2001, Sterilization of medical devices - Requirements for medical devices to be designated "STERILE" - Part 1: Requirements for terminally sterilized medical devices
- [5] EN 764-1:2004, Pressure equipment — Terminology — Part 1: Pressure, temperature, volume, nominal size
- [6] EN 868 (all parts), Packaging for terminally sterilized medical devices
- [7] EN 1717:2000, Protection against pollution of potable water in water installations and general requirements of devices to prevent pollution by backflow
- [8] EN 1837, Safety of machinery - Integral lighting of machines
- [9] EN 10088-2, Stainless steels - Part 2: Technical delivery conditions for sheet/plate and strip of corrosion resisting steels for general purposes
- [10] EN 10088-3, Stainless steels - Part 3: Technical delivery conditions for semi-finished products, bars, rods, wire, sections and bright products of corrosion resisting steels for general purposes
- [11] EN 12953 (all parts), Shell boilers
- [12] EN 13060, Small steam sterilizers
- [13] EN 13445 series, Unfired pressure vessels
- [14] EN 61032:1998, Protection of persons and equipment by enclosures - Probes for verification (IEC 61032:1997)
- [15] EN 61140, Protection against electric shock - Common aspects for installation and equipment (IEC 61140)
- [16] EN 61508 (all parts), Functional safety of electrical/electronic/programmable electronic safetyrelated systems (IEC 61508, all parts)
- [17] EN 61508-1, Functional safety of electrical/electronic/programmable electronic safety-related systems - Part 1: General requirements (IEC 61508-1)
- [18] EN 62061, Safety of machinery - Functional safety of safety-related electrical, electronic and programmable electronic control systems (IEC 62061)
- [19] EN 62304, Medical device software - Software life-cycle processes (IEC 62304)
- [20] EN 62366, Medical devices - Application of usability engineering to medical devices (IEC 62366)

- [۲۱] استاندارد ملی ایران شماره ۶۱۸۰: سال ۱۳۹۲، آکوستیک - تعیین ترازهای توان صدای منابع نوفه - راهنمایی های استفاده از استانداردهای پایه
- [22] EN ISO 4017, Fasteners - Hexagon head screws - Product grades A and B (ISO 4017)
- [23] EN ISO 9000:2005, Quality management systems - Fundamentals and vocabulary (ISO 9000:2005)
- [24] EN ISO 11140-1:2009, Sterilization of health care products - Chemical indicators - Part 1: General requirements (ISO 11140-1:2005)
- [25] EN ISO 11140-4:2007, Sterilization of health care products - Chemical indicators - Part 4: Class 2 indicators as an alternative to the Bowie and Dick-type test for detection of steam penetration (ISO11140-4:2007)
- [26] EN ISO 11607-1, Packaging for terminally sterilized medical devices - Part 1: Requirements for materials, sterile barrier systems and packaging systems (ISO 11607-1)
- [۲۷] استاندارد ملی ایران - ایزو ۱۳۴۸۵: سال ۱۳۸۵، وسایل پزشکی - سیستم‌های مدیریت کیفیت - الزامات برای تعیین مقررات
- [28] EN ISO 13732-1, Ergonomics of the thermal environment - Methods for the assessment of human responses to contact with surfaces - Part 1: Hot surfaces (ISO 13732-1)
- [29] EN ISO 14050:2010, Environmental management - Vocabulary (ISO 14050:2009)
- [30] EN ISO 14738:2008, Safety of machinery - Anthropometric requirements for the design of workstations at machinery (ISO 14738:2002, including Cor 1:2003 and Cor 2:2005)
- [31] EN ISO 14937, Sterilization of health care products - General requirements for characterization of a sterilizing agent and the development, validation and routine control of a sterilization process for medical devices (ISO 14937)
- [۳۲] استاندارد ملی ایران شماره ۱۲۱۳۶: سال ۱۳۹۲، وسایل پزشکی - کاربرد مدیریت ریسک در وسایل پزشکی
- [33] EN ISO 15223-1:2012, Medical devices - Symbols to be used with medical device labels, labelling and information to be supplied - Part 1: General requirements (ISO 15223-1:2012)
- [34] EN ISO 15883-1:2009, Washer-disinfectors - Part 1: General requirements, terms and definitions and tests (ISO 15883-1:2006)
- [35] EN ISO 17665-1:2006, Sterilization of health care products - Moist heat - Part 1: Requirements for the development, validation and routine control of a sterilization process for medical devices (ISO 17665-1:2006)
- [۳۶] استاندارد ملی ایران شماره ۱۳۹۲۰-۲: سال ۱۳۹۲، سترونی محصولات پزشکی - گرمای مرطوب - قسمت ۲: راهنمایی برای کاربرد
- [37] EN ISO/IEC 17025:2005, General requirements for the competence of testing and calibration laboratories (ISO/IEC 17025:2005)

[۳۸] استاندارد ملی ایران شماره ۷۴۸۲-۱: سال ۱۳۹۲، هوای فشرده قسمت ۱: آلاینده‌ها و رده‌های خلوص

[۳۹] استاندارد ملی ایران شماره ۱۰۷۶۷: سال ۱۳۹۲، سترونی محصولات پزشکی - واژه‌نامه

[40] Council Directive 93/42/EEC, Council Directive of 14 June 1993 concerning medical devices

[41] Directive 2014/68/EU of the European Parliament and of the Council of 15 May 2014 on the harmonisation of the laws of the Member States relating to the making available on the market of pressure equipment

[42] Directive 2003/10/EC of the European Parliament and the Council of 6 February 2003 on the minimum health and safety requirements regarding the exposure of workers to the risks arising from physical agents (noise)

[43] Directive 2006/42/EC of the European Parliament and the Council of 17 May 2006 on machinery and amending directive 95/16/EC

[44] European Pharmacopeia

[45] BOWIE J.H., KELSEY J.C., THOMPSON G.R. Lancet. 1963, i p. 586

[46] Release on the IAPWS Industrial Formulation 1997 for the Thermodynamic Properties of Water and Steam, Erlangen, Germany, September 1997 (IAPWS-IF97) published in ASME International Steam Tables for Industrial Use, ASME Press, New York NY 10016, 2000, ISBN 0-7918-01543

[47] IRVINE TH. F., LILEY, P.E Steam and Gas tables with computer equations. Academic Press, 1984

[48] STEEVES, A., STEEVES, R.M., Endotoxine and Reprocessing of Medical Devices, Central Service, ZentrSteri (5) 2006, pp 364 to 368

[49] HOWIE. J.M., ALLISON, V.D., BOWIE, J.H., DARMADY, E.M., KNOX, R., PENIKETT, E.J.K., SHONE, J.A.V., SYKES, G., WEIR, C.D., WELLS, C.A., WYLLIE, C.A.P., KELSEY, J.C. (working party on pressure-steam sterilizers), Sterilization by steam under increased pressure, The Lancet 1959, pp 425 to 435

[50] D. GOULETT. V. FLOCARD & J. FRENEY: Evaluation of the endotoxin risk posed by use of contaminated water during sterilisation of surgical instruments, WFHSS Conference 2007